

| E044173 |

Pack

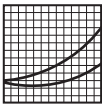
Contenuto confezione
Package contents
Contenu de l'emballage
Packungsinhalt
Contenido del paquete

		E044173
	KIT 2 pz.	X4
		X1
		X1
		X3
		X1
		X2
		X5
		X1
		X12
		X1
		X1
<ul style="list-style-type: none"> IT Istruzioni di montaggio GB Mounting instructions FR Instructions de montage DE Montageanweisungen ES Instrucciones de montaje 		X1
<ul style="list-style-type: none"> IT Istruzioni di montaggio Telecomando GB Remote control mounting instructions FR Instructions de montage télécommande DE Fernsteuerung Montageanweisungen ES Instrucciones de montaje mando a distancia 		X1

X2



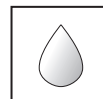
- IT** | Si consiglia di operare insieme ad un'altra persona
- GB** | We recommend to work with another person
- FR** | Il est fortement recommandé de travailler avec une autre personne.
- DE** | Wir empfehlen mit einer anderen Person zu arbeiten
- ES** | Recomendamos trabajar en conjunto con otra persona



- IT** | Diagramma di flusso
- GB** | Flow rate
- FR** | Le débit
- DE** | Flussdiagramm
- ES** | Diagrama de caudal



- IT** | Indossare protezioni
- GB** | Wear protection
- FR** | Porter une protection
- DE** | Schütze anziehen
- ES** | Usar protección



- IT** | Caratteristiche idrauliche
- GB** | Plumbing specifications
- FR** | Caractéristiques hydrauliques
- DE** | Hydraulische Eigenschaften
- ES** | Características hidráulicas



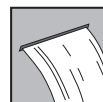
- IT** | Alimentazione elettrica
- GB** | Mains
- FR** | Alimentation électrique
- DE** | Elektrische Strömung
- ES** | Conexión eléctrica



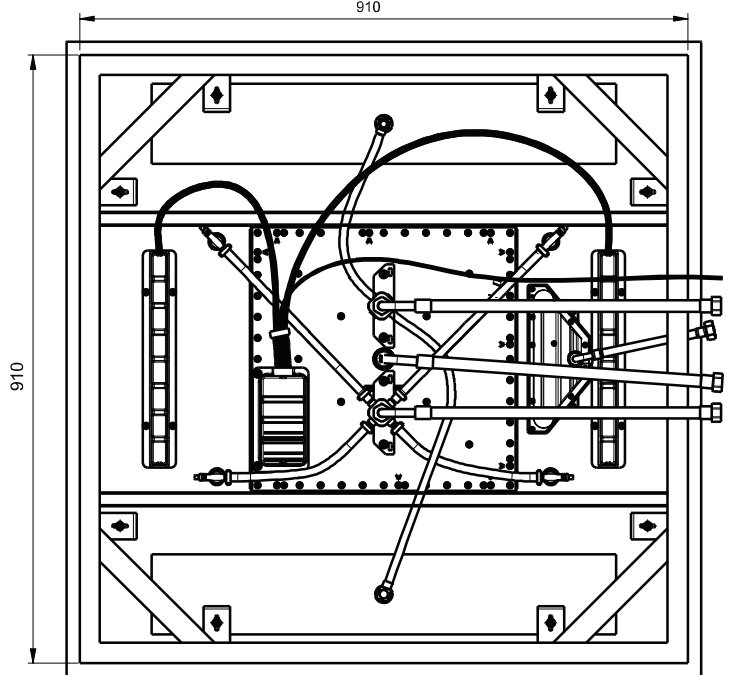
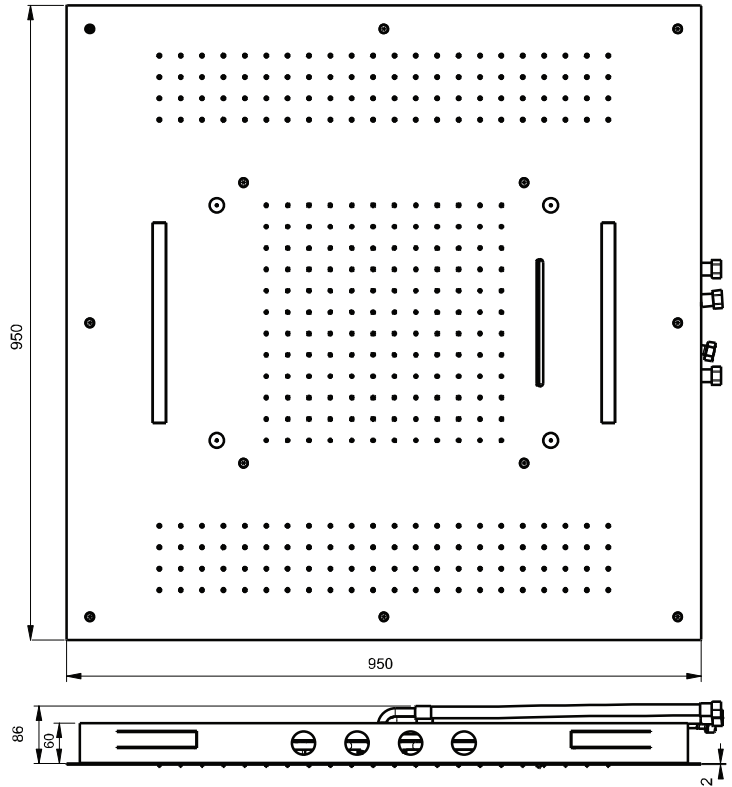
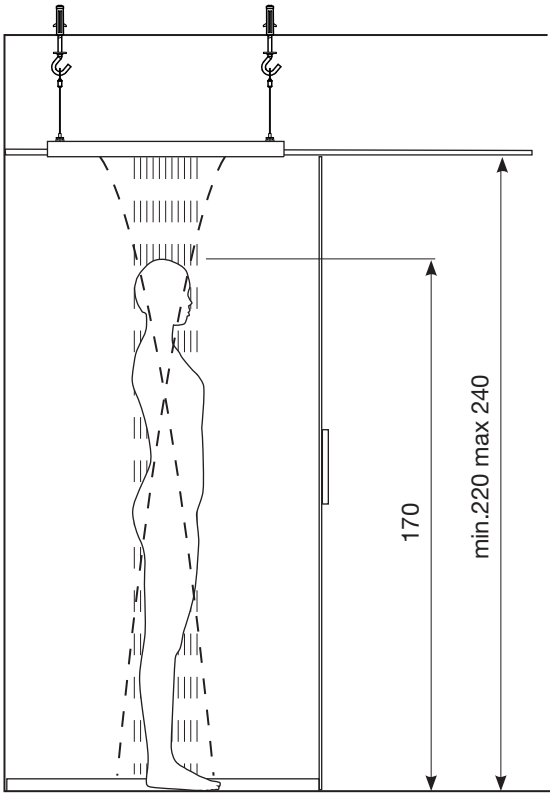
- IT** | Pressione d'uso
- GB** | Operating pressure
- FR** | Pression d'utilisation
- DE** | Betriebsdruck
- ES** | Presión de uso



- IT** | Temperatura dell'acqua
- GB** | Water temperature
- FR** | Température de l'eau
- DE** | Wassertemperatur
- ES** | Temperatura del agua



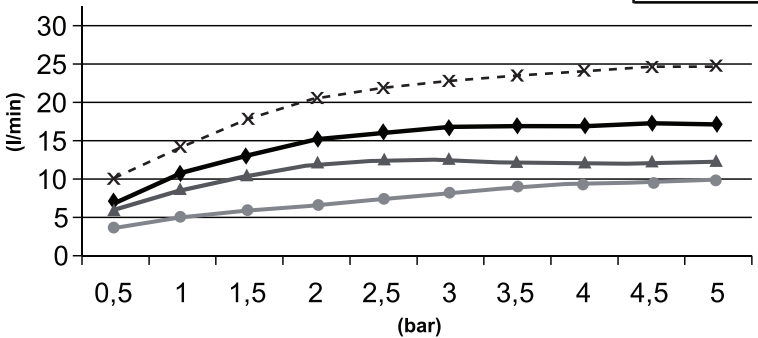
- IT** | Litri d'acqua al minuto
- GB** | Liters of water per minute
- FR** | Litres d'eau par minute
- DE** | Liter Wasser pro Minute
- ES** | Litros de agua por minuto



- RAIN 1** **IT** Portata l/min. pioggia
RAIN 2 **GB** l/min. rain flow
FR Débit l/min. pluie
DE l/min. Regenfluss
ES Caudal l/min. lluvia

- SPRAY** **IT** Portata l/m nebulizzatore
GB l/m spray flow
FR Débit l/m brumisateur
DE l/m nebelfluss
ES Caudal l/m nebulizador

- FALL** **IT** Portata l/m cascata
GB l/m waterfall flow
FR Débit l/m cascade
DE l/m Wasserfallfluss
ES Caudal l/m cascada



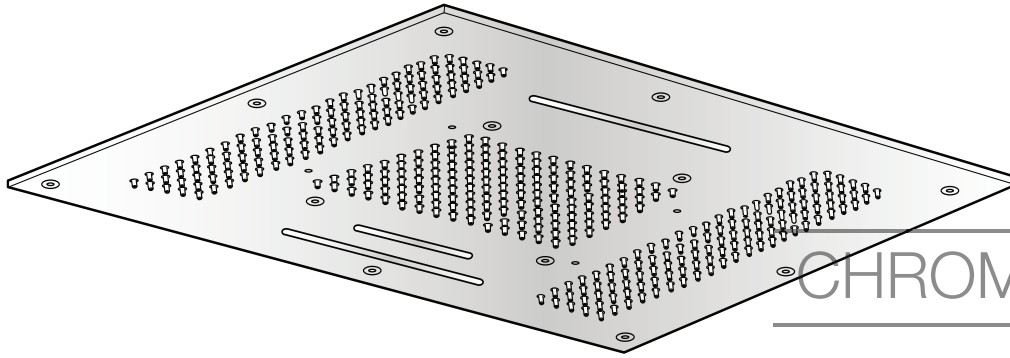
MIN 1 Bar
 MAX 5 Bar
BEST 3 Bar

MAX 70° C
BEST 38°/40° C

Tabella di Portata (Litri/min)

		Pressione Dinamica (bar) Portata (Litri/min)									
Bar		0,5	1	1,5	2	2,5	3	3,5	4	4,5	5
FALL		6,9	10,4	12,9	14,9	16,3	17,1	17,4	17,5	17,9	17,9
RAIN 1		5,9	8,4	10,4	11,6	12,6	12,6	12,3	12,2	12,1	12,1
SPRAY		3,7	4,8	5,9	6,7	7,4	8,2	8,7	9,4	9,9	10,3
RAIN 2		10	14,2	17,3	19,8	21,5	22,9	23,8	24,4	24,8	25,2

	RAIN 2	RAIN 1	FALL	SPRAY
Minimum Lt./min.	14	8	12	6



CHROMOTHERAPY

| IT |

IMPIANTO ELETRICO

Dati Tecnici
100-240 VAC
50/60 Hz - Max 10 W
Classe di protezione II

L'apparecchio deve essere installato correttamente da personale abilitato ai sensi e per effetto delle leggi in vigore. L'apparecchio non è destinato ad essere usato da persone (bambini compresi) che non hanno ricevuto istruzioni adeguate riguardanti l'uso dell'apparecchio aggarantirne la propria sicurezza. I bambini devono essere sorvegliati per sincerarsi che non giochino con l'apparecchio.

Prima di qualsiasi operazione togliere sempre la tensione dall'impianto.

Installare l'alimentatore nella posizione indicata a pag. 6 zona A conforme alle distanze di sicurezza previste dalle normative CEI.

Predisporre il telaio di fissaggio e l'uscita dell'impianto elettrico e dell'impianto idraulico come indicato.

Installare l'apparecchio seguendo le figure indicate.

Prima di effettuare il collegamento elettrico verificare la tenuta del collegamento idraulico.

La sostituzione dei cavi elettrici se danneggiati e dei pezzi di ricambio deve essere eseguita solo da personale specializzato.

Il produttore declina ogni responsabilità per il mancato rispetto del suddetto obbligo.

| GB |

ELECTRICAL EQUIPEMENT

Technical specifications
100-240 VAC
50/60 Hz - Max 10 W
Class 2 Power Supply

The appliance has to be properly installed by qualified staff pursuant to the current laws.

The device is not intended to be used by people (including children) who have not received appropriate instructions regarding the use of the unit to ensure their own safety. Children should be supervised to ensure they do not play with the appliance.

Before performing any operation, always unplug the system from the mains.

Install the power supplier in the position shown on pag. 6 zone A complying with the safety distances provided for by IEC regulations.

Arrange the outlet of the wiring and of the plumbing in the shown area.

Install the appliance following the shown pictures.

Before connecting the system to the mains, check the tightness of the plumbing.

Replacement of the wiring, when damaged, and of the spare parts has to be performed by qualified personnel only.

The producer declines all responsibility

in case of noncompliance with the above-said obligation.

| FR |

INSTALLATION ÉLECTRIQUE

Caractéristiques techniques
100-240 VAC
50/60 Hz - Max 10 W
Classe de Protection II

L'appareil doit être installé correctement par du personnel qualifié au sense et par effet des lois en vigueur.

L'appareil n'est pas conçu pour être utilisé par des personnes (enfants y compris) qui n'ont pas reçu une formation adéquate concernant le mode d'emploi de l'appareil, à fin de garantir la propre sécurité. Les enfants doivent être surveillés pour s'assurer qu'ils ne jouent pas avec le dispositif.

Avant toute opération toujours mettre l'installation hors tension.

Installez l'alimentateur dans la position indiquée à la pag. 6 zone A en respectant les distances de sécurité prévues par les normes CEI

Préparer la sortie du circuit électrique et du circuit hydraulique dans la zone indiquée.

Avant d'effectuer le raccordement électrique vérifier l'étanchéité du raccordement hydraulique.

Le remplacement des câbles électriques endommagés et des pièces détachées doit être exécuté uniquement par du personnel spécialisé.

Le producteur décline toute re-sponsabilité en cas de non respect de la norme sus-décrite.

| DE |

ELEKTRISCHE ANLAGE

Technische Daten
100-240 VAC
50/60 Hz - Max 10 W
Schutzklasse II

Das Gerät muss korrekt installiert werden und zwar durch Fachpersonal, dass im Sinne der einschlägigen Bestimmungen zugelassen ist.

Das Gerät ist nicht dafür bestimmt, durch Personen (einschließlich Kinder), die nicht angemessene Anweisungen hinsichtlich der Benutzung des Gerätes, ihre eigene Sicherheit zu gewährleisten erhalten haben werden. Kinder sollten beaufsichtigt werden, um sicherzustellen, dass sie nicht mit dem Gerät spielen.

Vor jedem Eingriff immer Stromversorgung der Anlage abschalten.

Installieren Sie das Netzteil an der Seite 6 angegebenen Position in Bereich A mit den Sicherheitsabständen gemäß CEI-Bestimmungen (des elektrotechnischen Komitees Italien) vorbereiten.

Stromanschlusspunkt und Ausgang der Brauchwasseranlage im angegebenen Bereich vorbereiten.

Gerät entsprechend den anliegenden Abbildungen installieren.

Vor dem Anschluss an das Stromnetz prüfen, dass die Wasseranschlüsse dicht sind.

Das Auswechseln beschädigter Elektrokabel und der Ersatzteile darf nur von qualifiziertem Fachpersonal ausgeführt werden. Der Hersteller lehnt jede

Haftung ab, wenn diese

Vorschrift nicht eingehalten wird.

| ES |

INSTALACIÓN ELÉCTRICA

Datos técnicos
100-240 VAC
50/60 Hz - Max 10 W
Clase di protección II

El aparato debe ser instalado correctamente por técnicos cualificados con arreglo a las leyes en vigor.

El dispositivo no está destinado a ser utilizado por personas (incluidos niños) que no han recibido las instrucciones adecuadas sobre el uso de la unidad para garantizar su propia seguridad. Los niños deben ser supervisados para asegurarse de que no jueguen con el aparato.

Antes de cualquier operación corte siempre la tensión de la instalación eléctrica.

Instale un alimentador en la posición que se indica en la pag. 6 zona A de conformidad con las distancias de seguridad impuestas por las normativas CEI

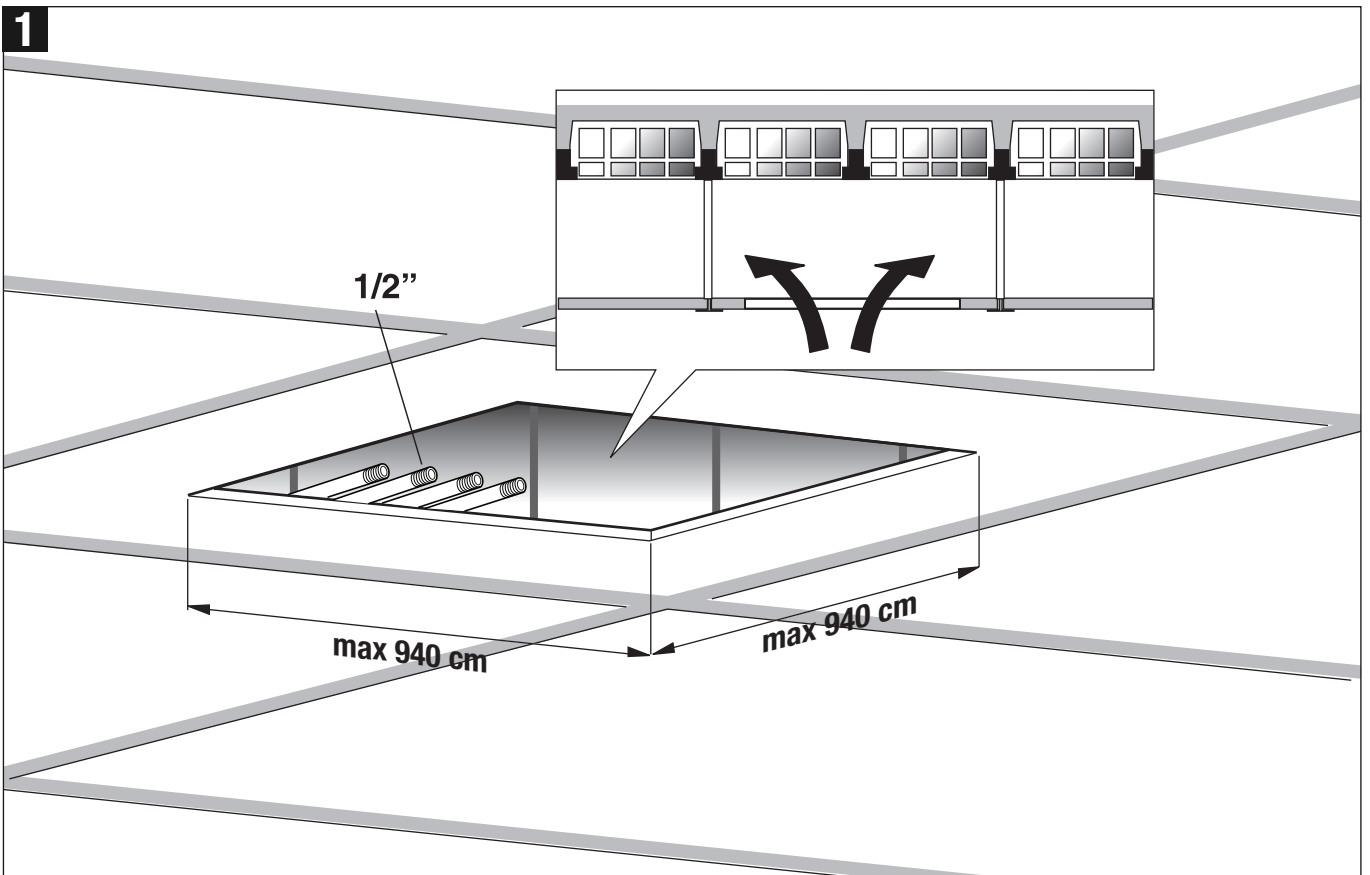
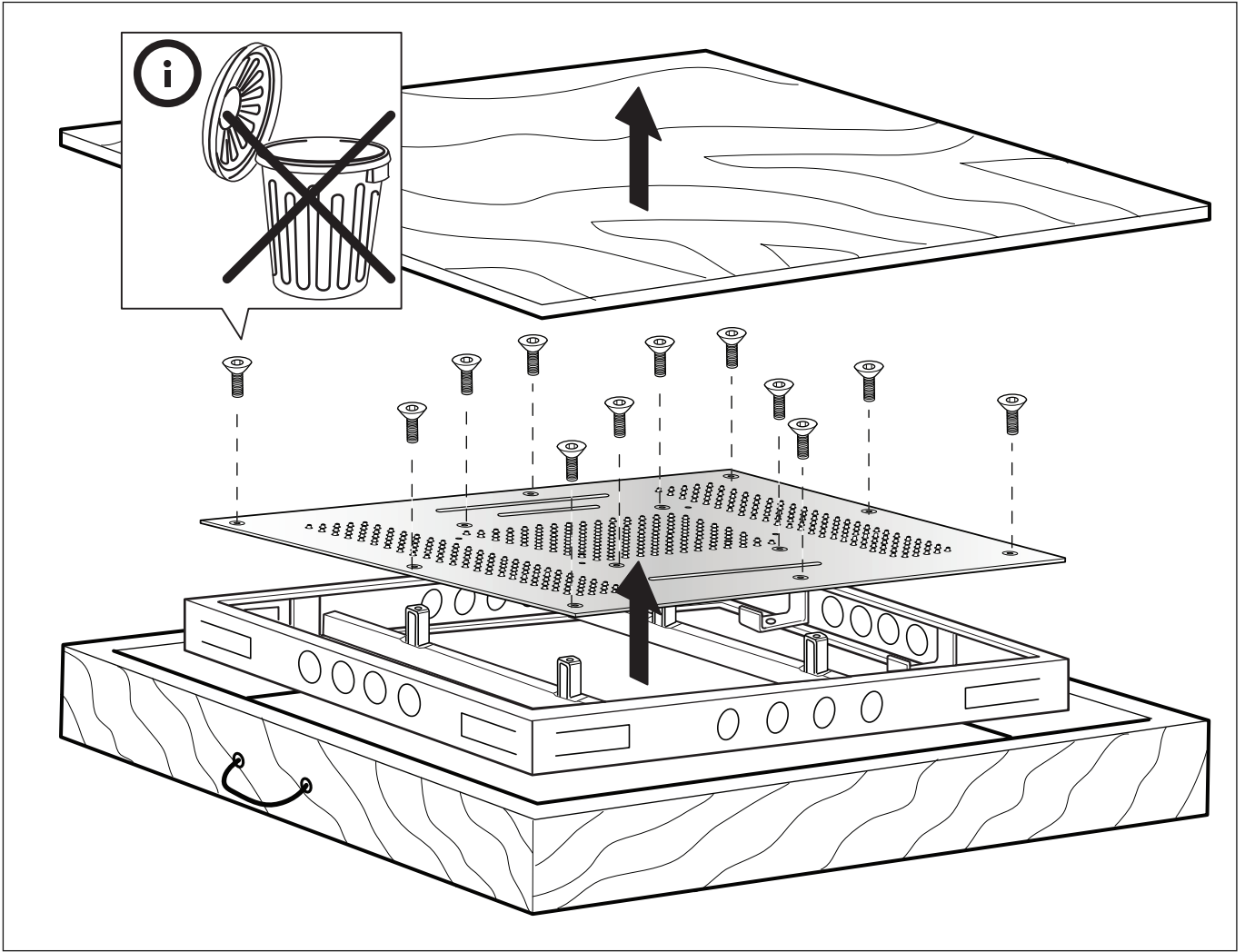
Disponga la salida de la instalación eléctrica y del circuito hidráulico en la zona indicada.

Instale el aparato siguiendo las figuras indicadas.

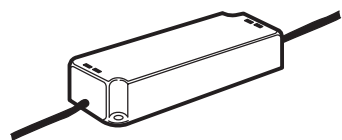
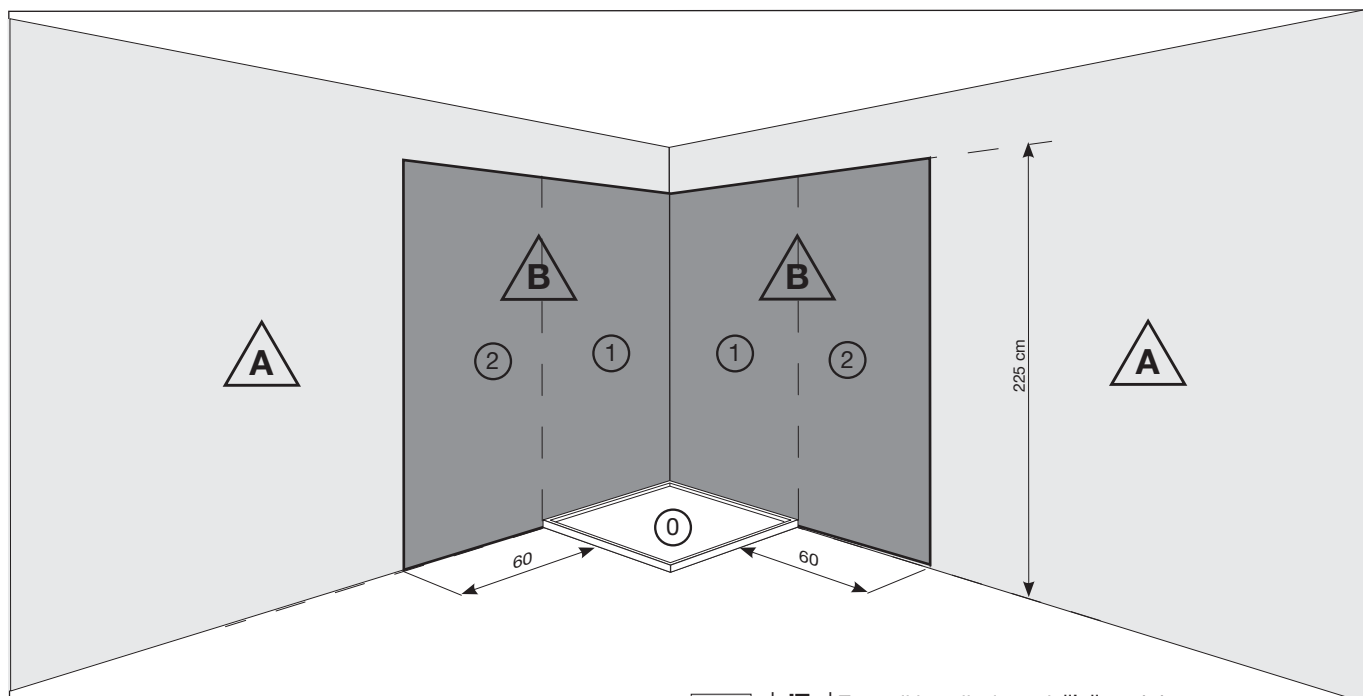
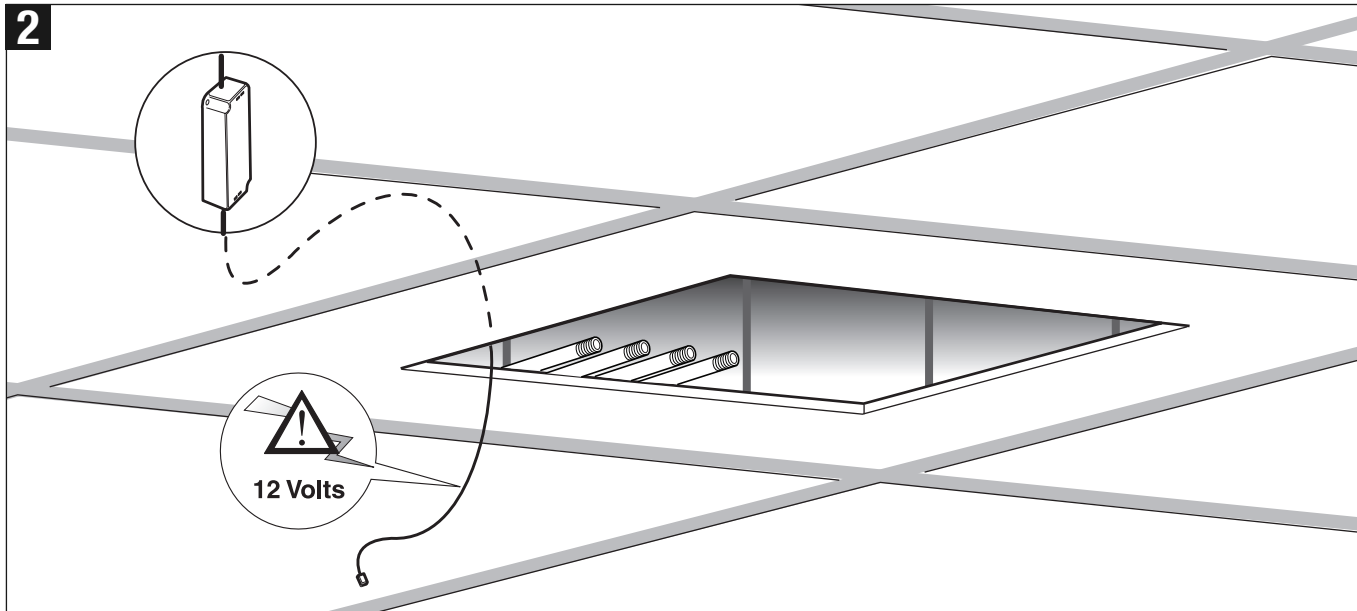
Antes de efectuar la conexión eléctrica verifique la estanqueidad de la conexión hidráulica.

La sustitución de los cables eléctricos, si estuvieran estropeados, y de las piezas de recambio la podrá realizar exclusivamente personal especializado.

El productor no se asume responsabilidad alguna en caso de incumplimiento de obligación.



2



Alimentatore / Switching Power Supply
Classe2 SELV IP67

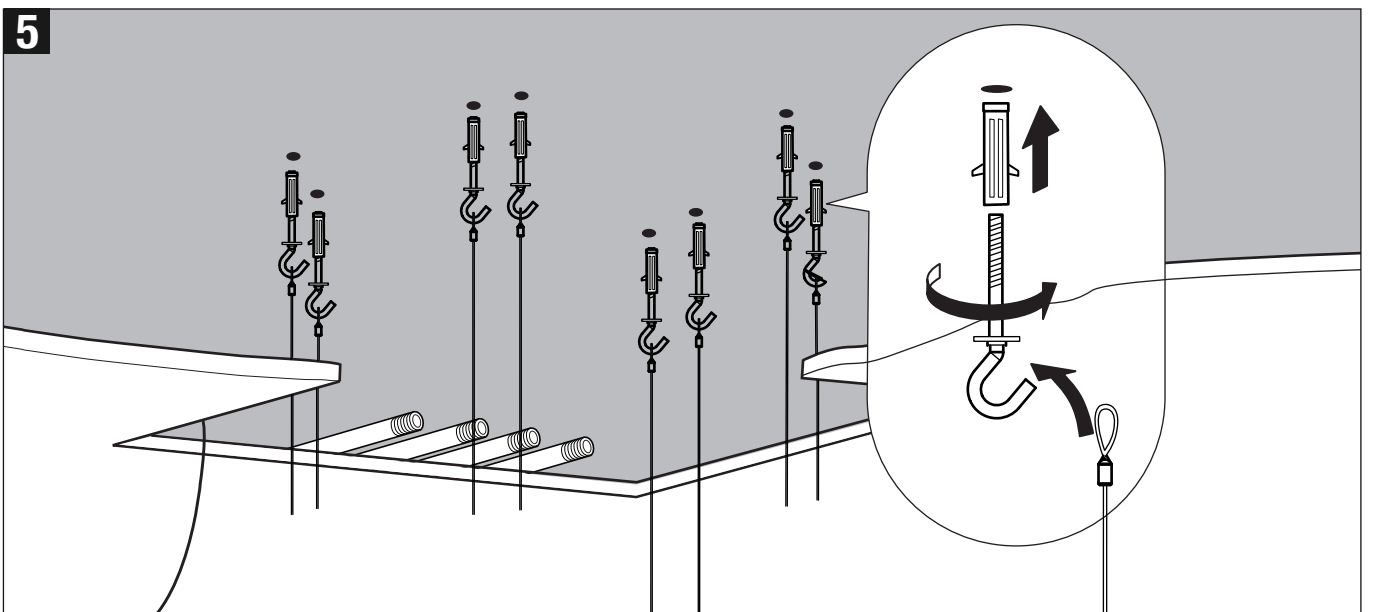
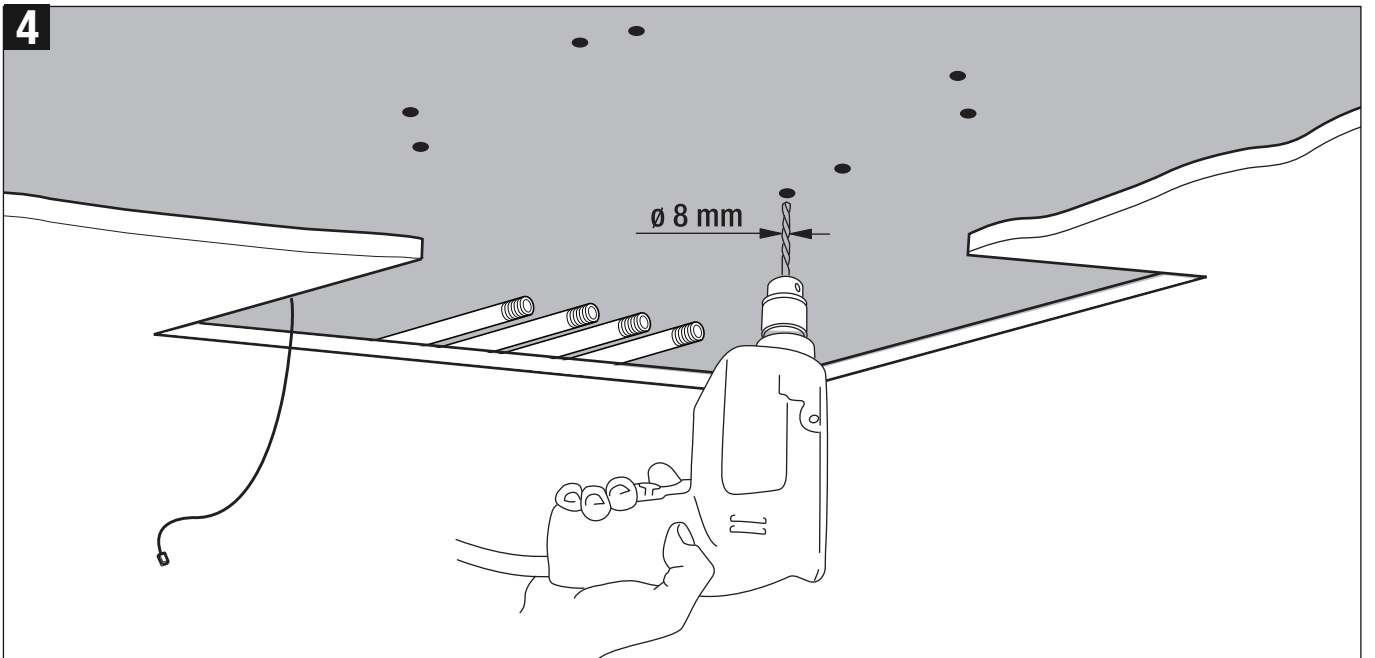
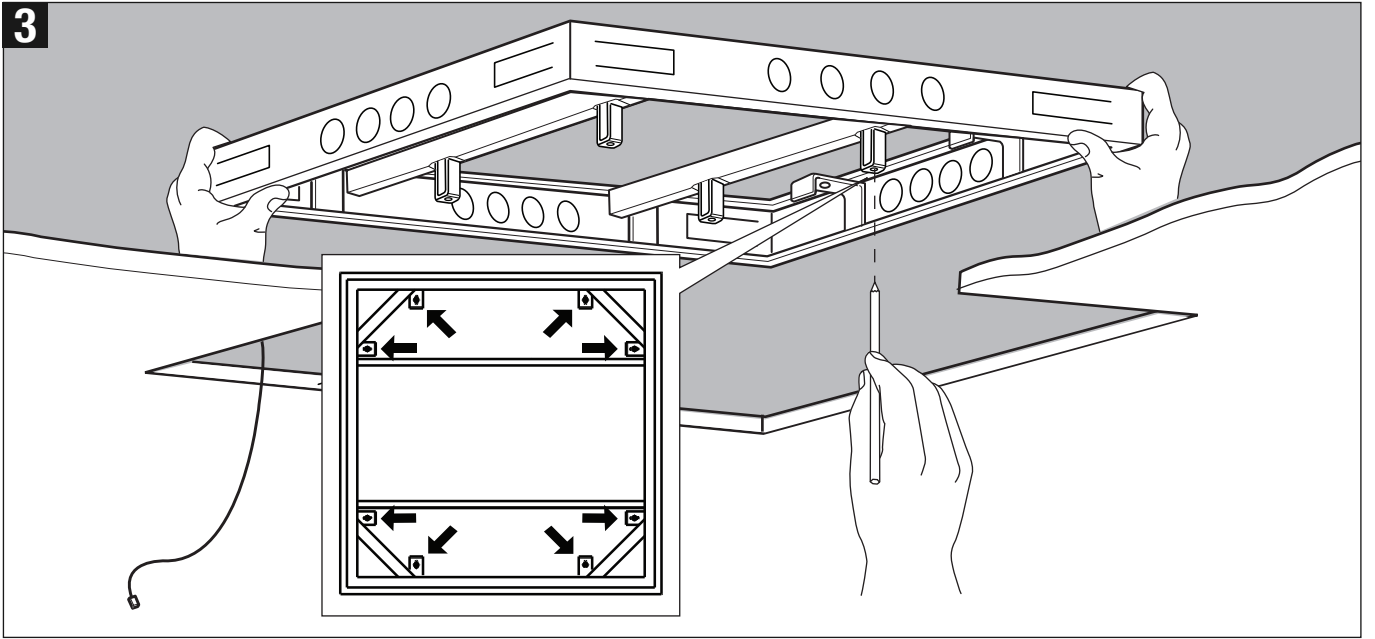
- A** | IT | Zona di installazione dell'alimentatore
- | GB | Zone of installation of power source
- | FR | Zone d'installation de l'alimentateur
- | DE | Installationsort Starkstromleitungen
- | ES | Zona de instalación de alimentador

- B** | IT | Vietato installare l'alimentatore
- | GB | Forbidden power installation
- | FR | Il est interdit de brancher l'alimentation
- | DE | Verboten Starkstromleitungen
- | ES | Prohibida instalación de alimentador

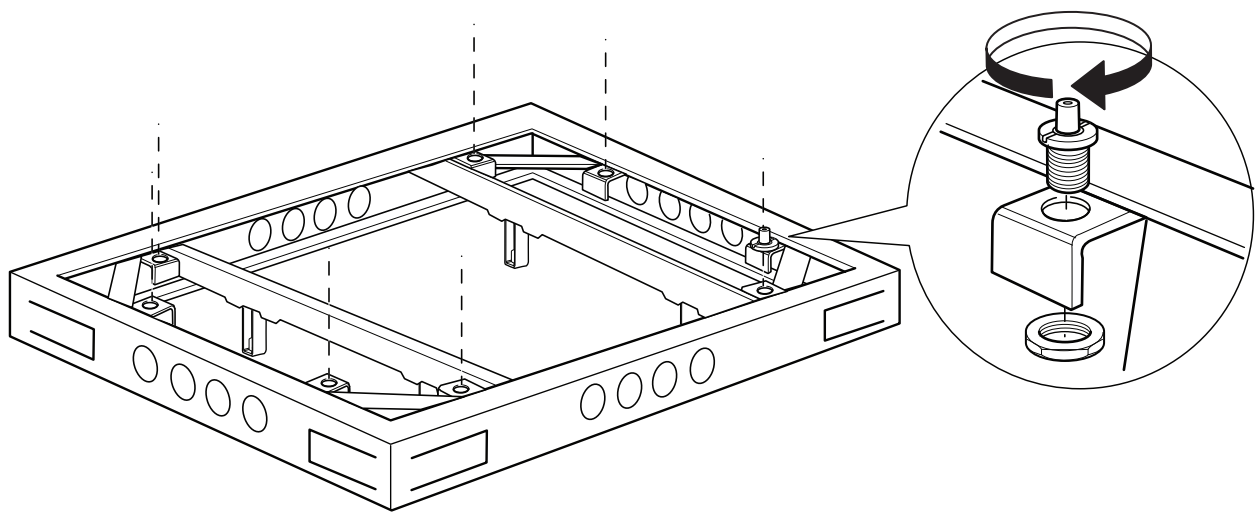
- | IT | Consumo di energia
- | GB | Power consumption
- | FR | Consommation d'énergie
- | DE | Energieverbrauch
- | ES | Consumo de energía

**10
Watt
max**

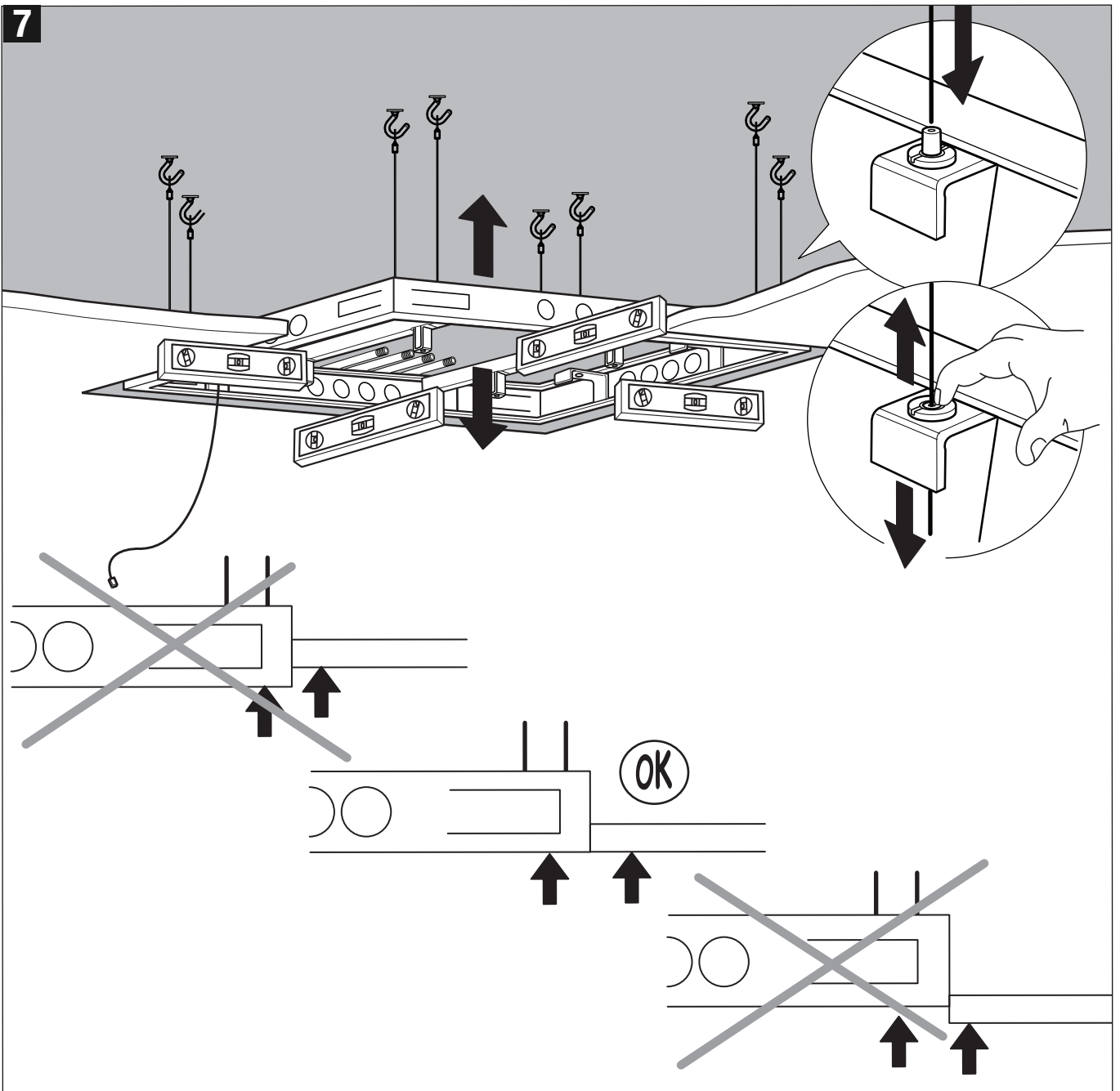
- | | | | |
|----------|-----------------|---|------------------------------------|
| A | Norme CEI | ↔ | Zona di Installazione Alimentatore |
| | IEC Regulations | ↔ | Power Supplier Zone |
| | Normes CEI | ↔ | Zone d'Installation Alimentateur |
| | CEI Regeln | ↔ | Netzteils Installationsort |
| | Normativas CEI | ↔ | Zona de Instalación Alimentador |



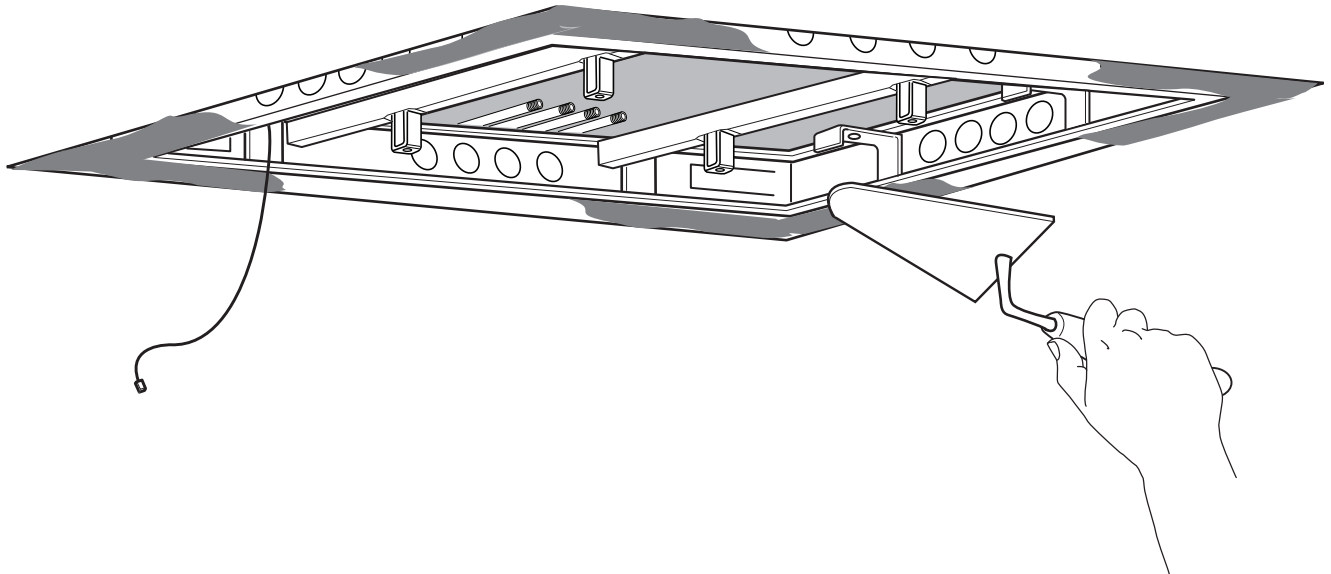
6



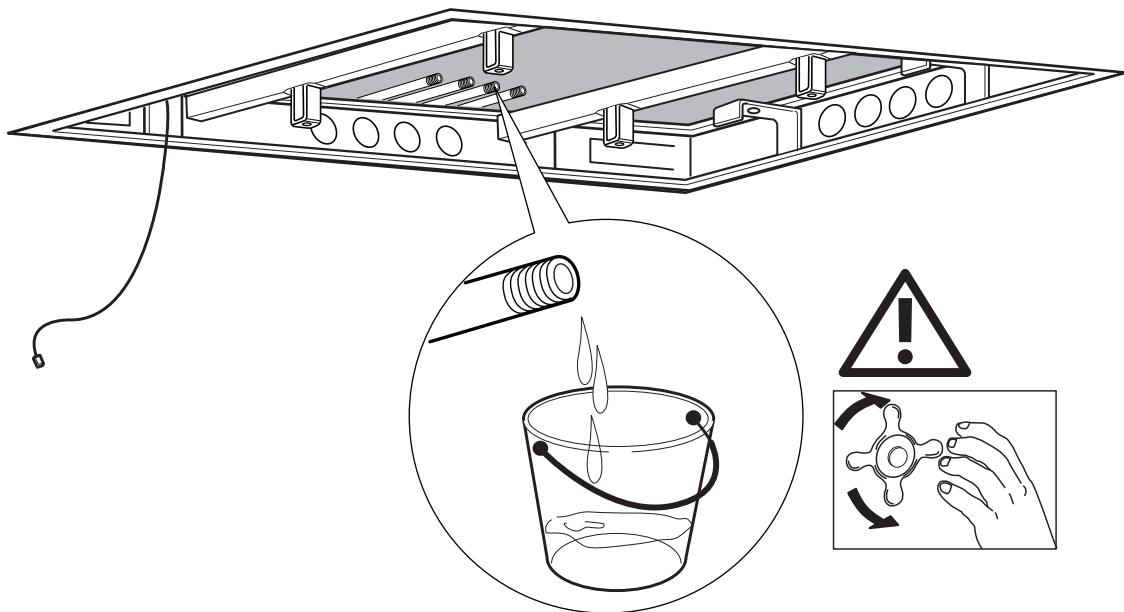
7



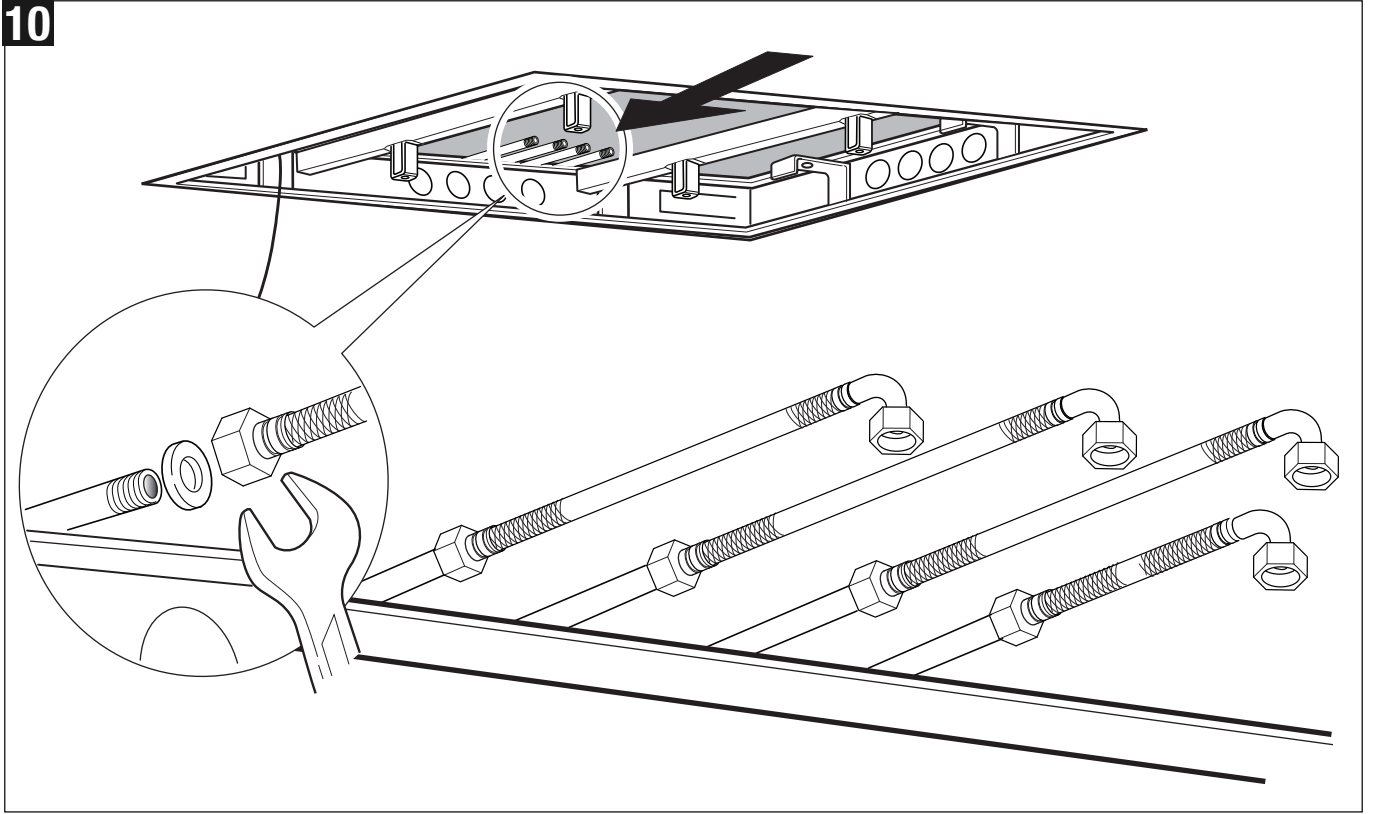
8



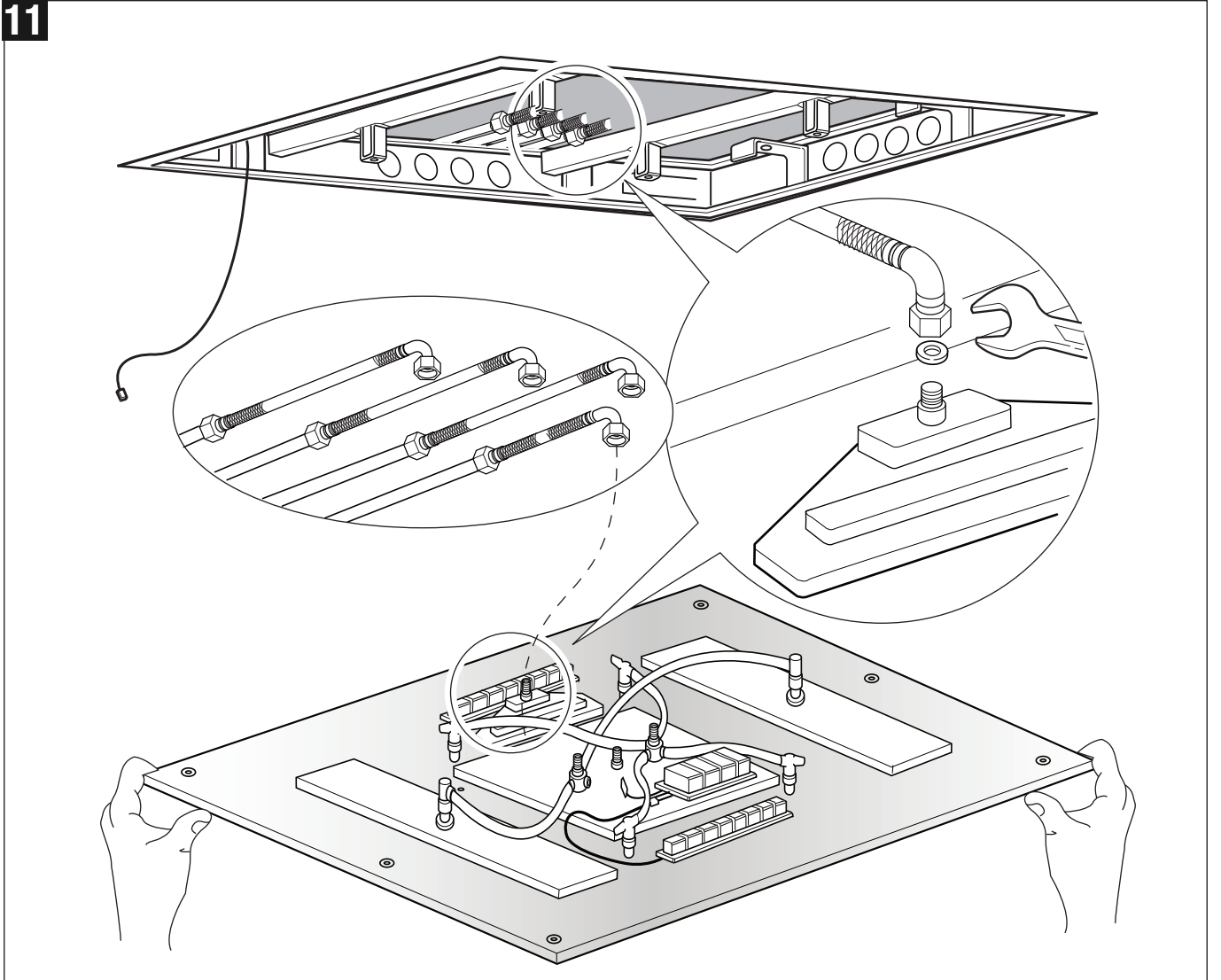
9



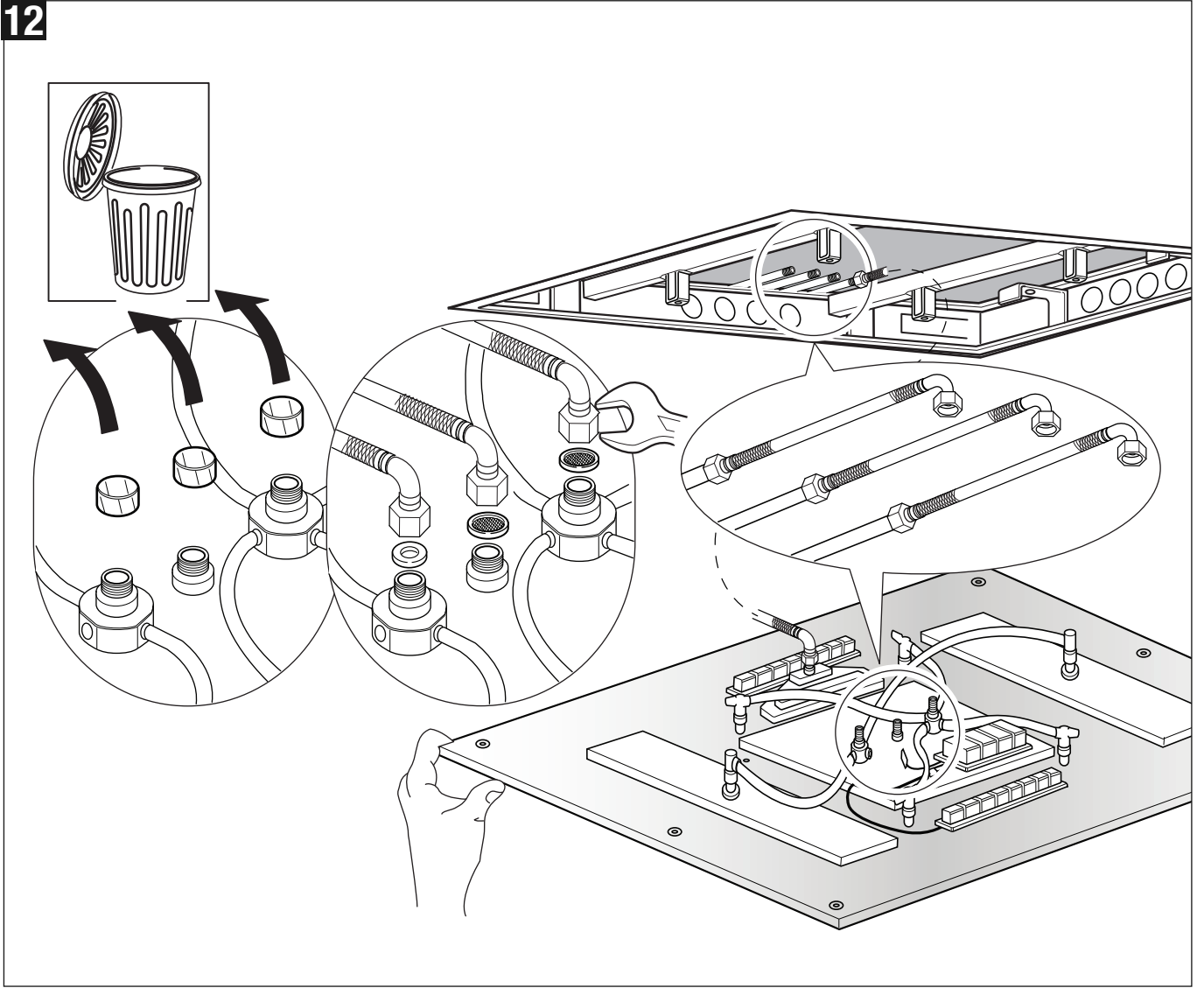
10



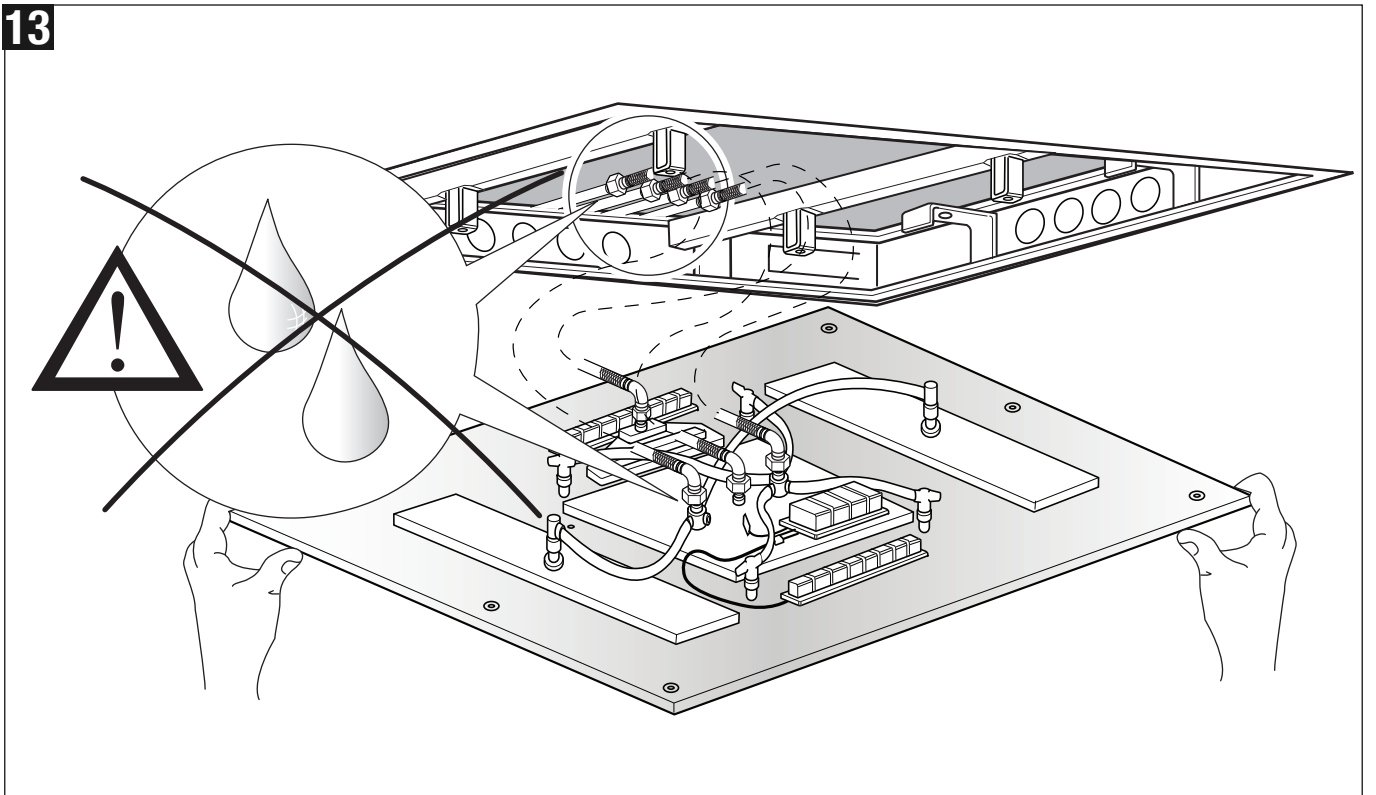
11



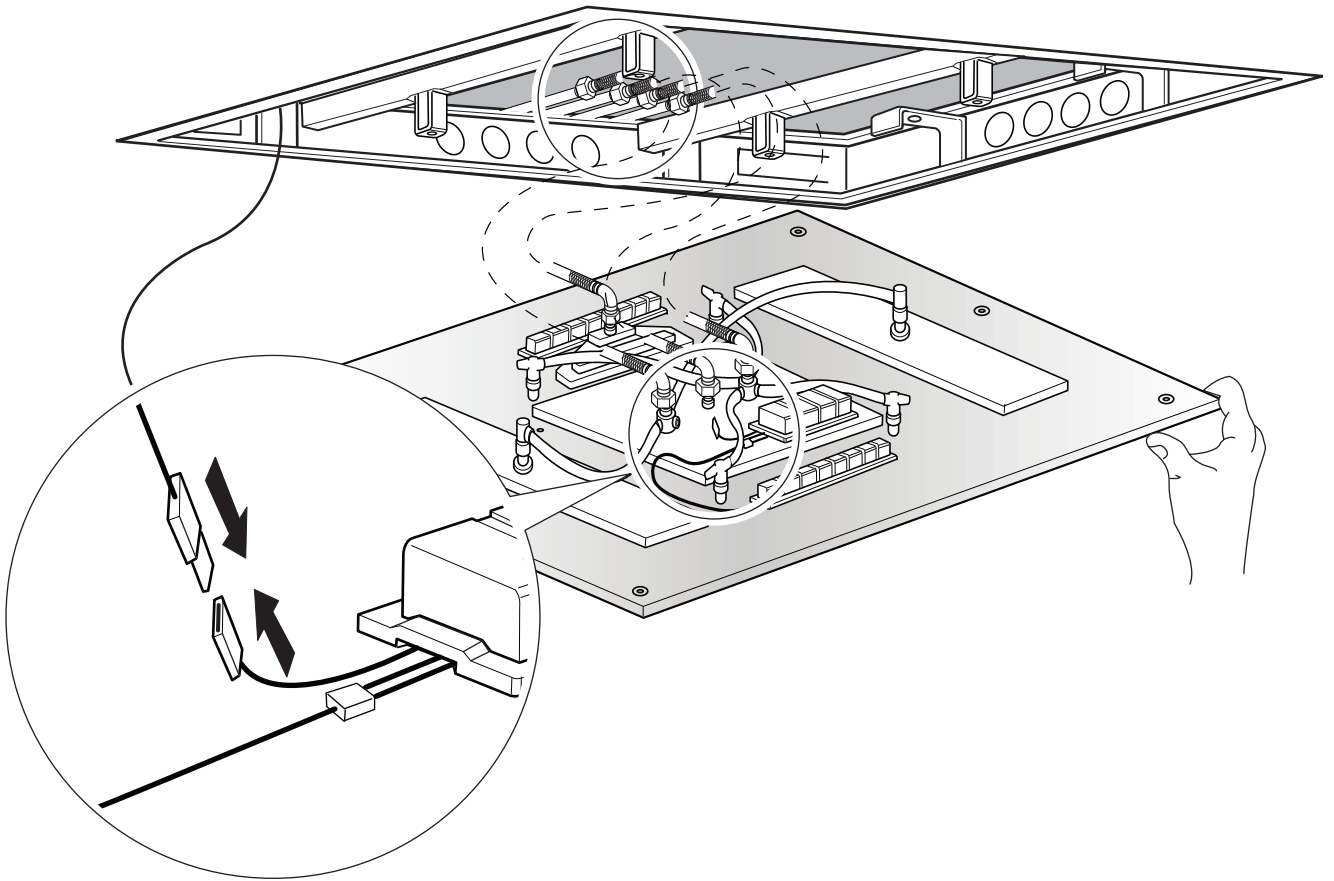
12



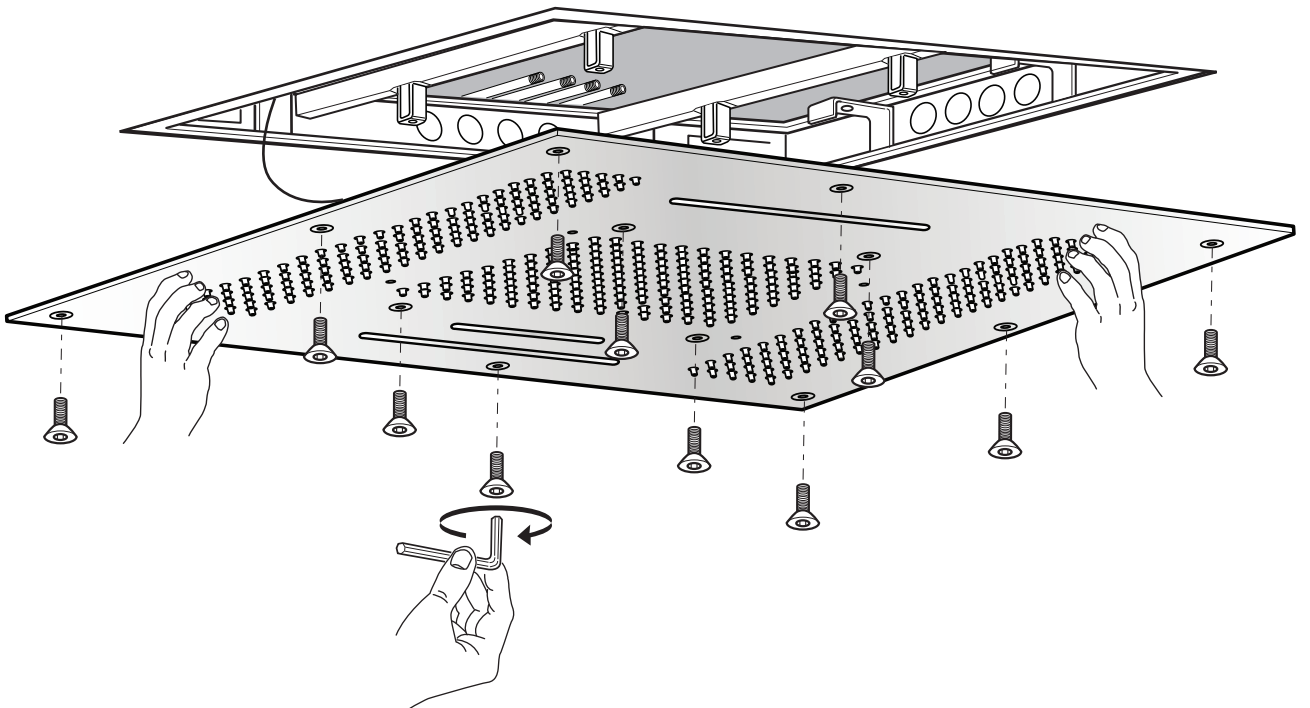
13

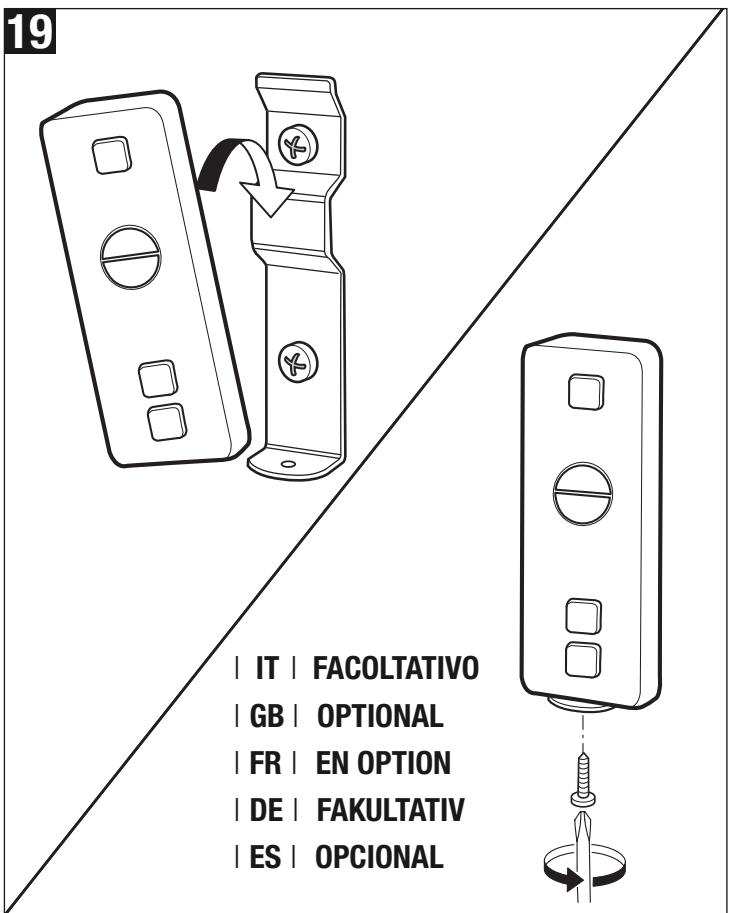
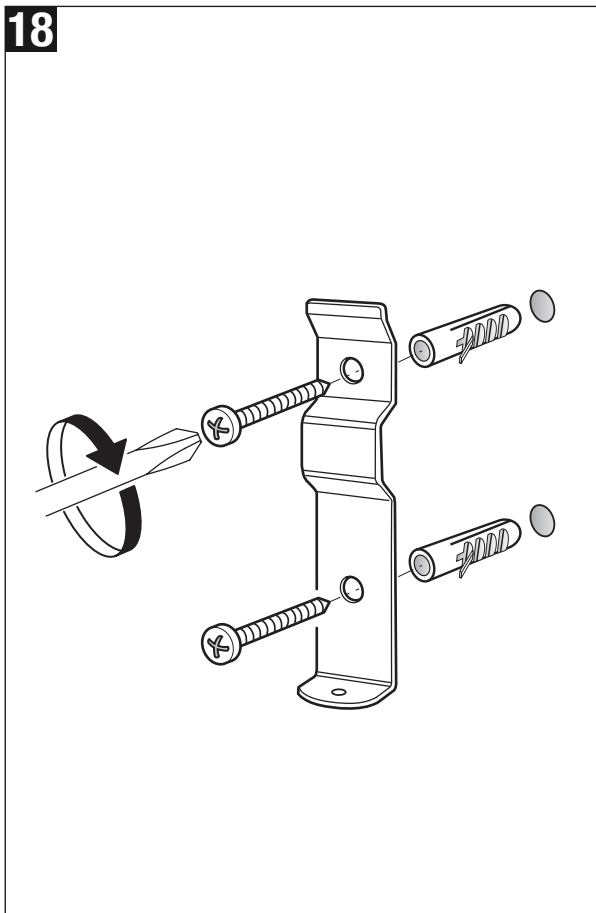
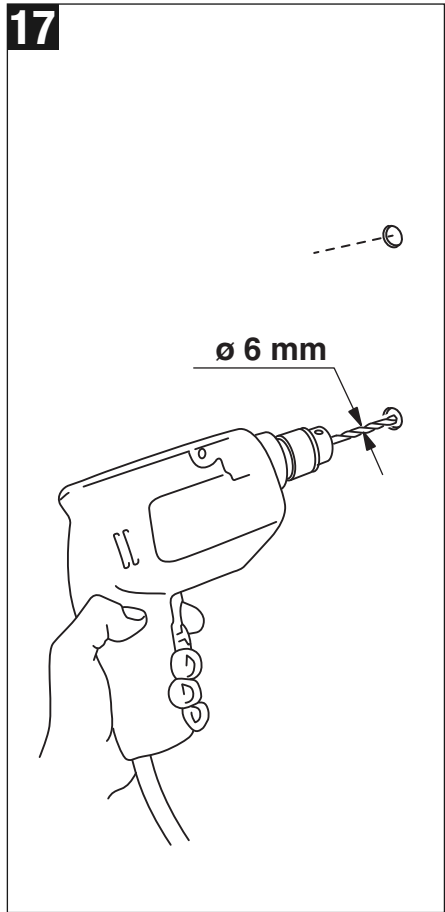
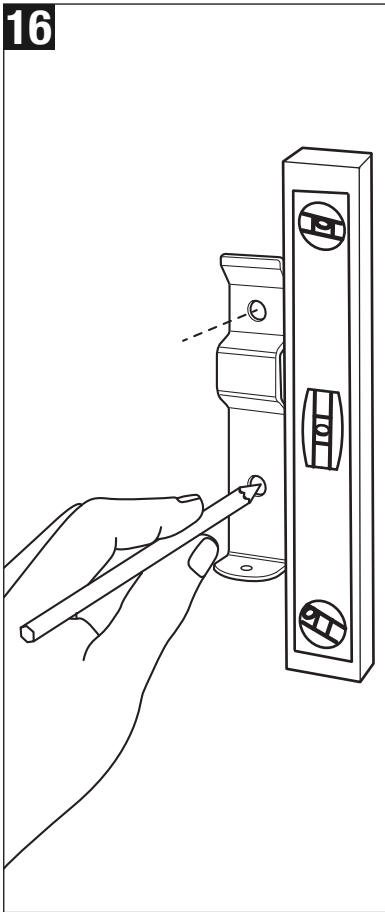
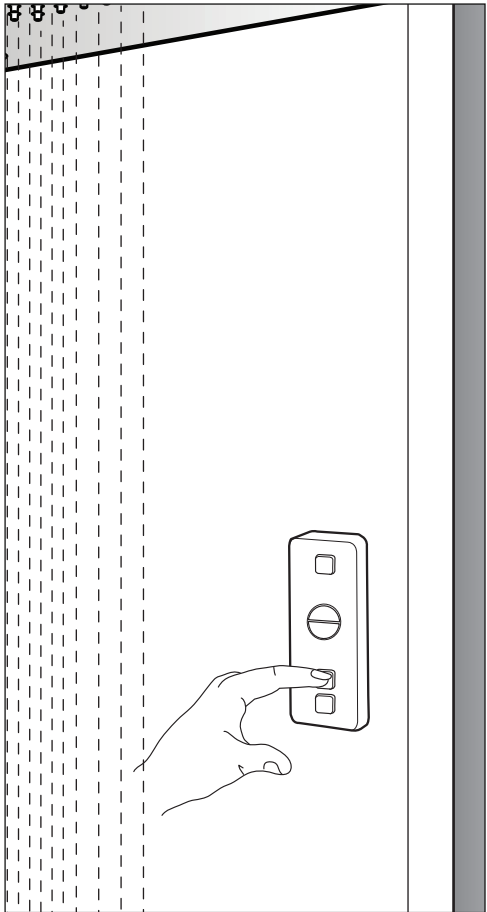


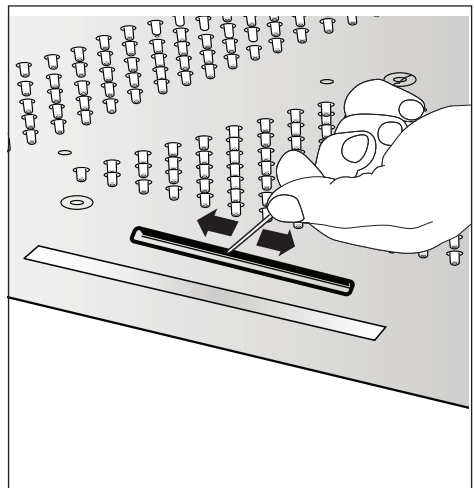
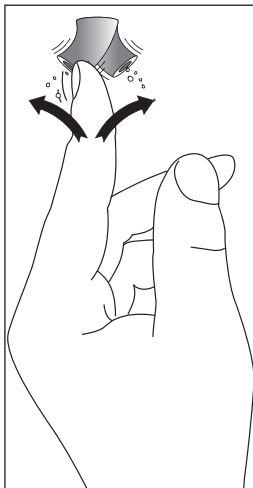
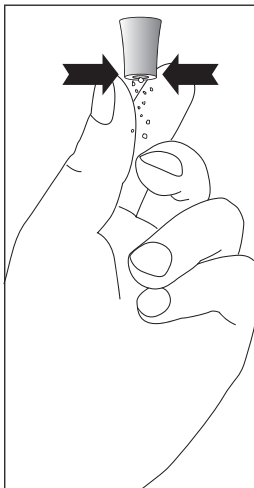
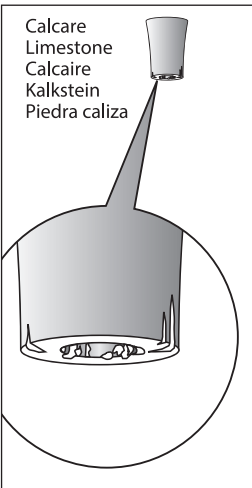
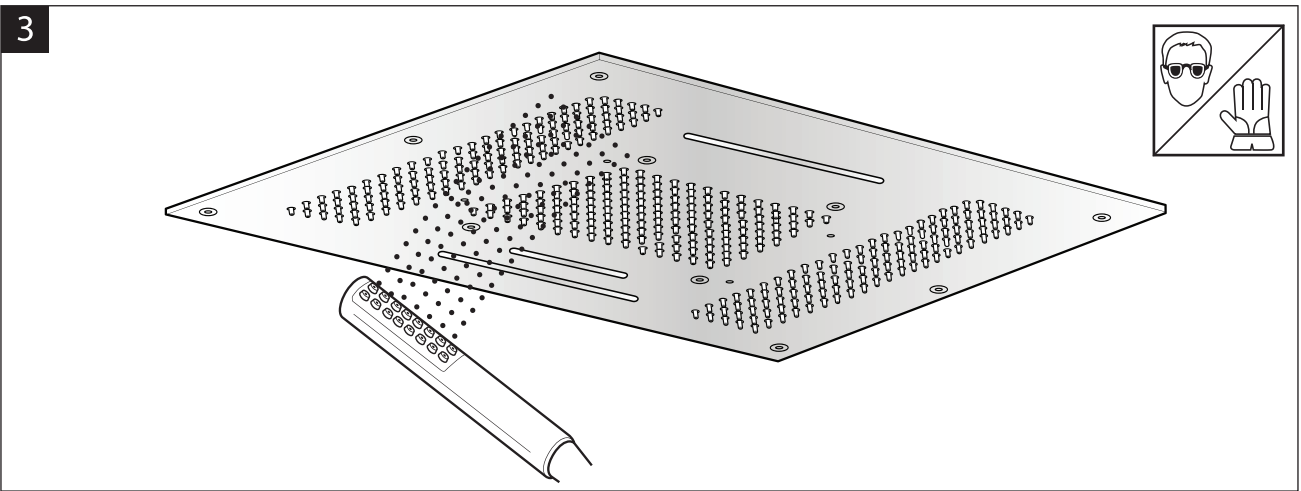
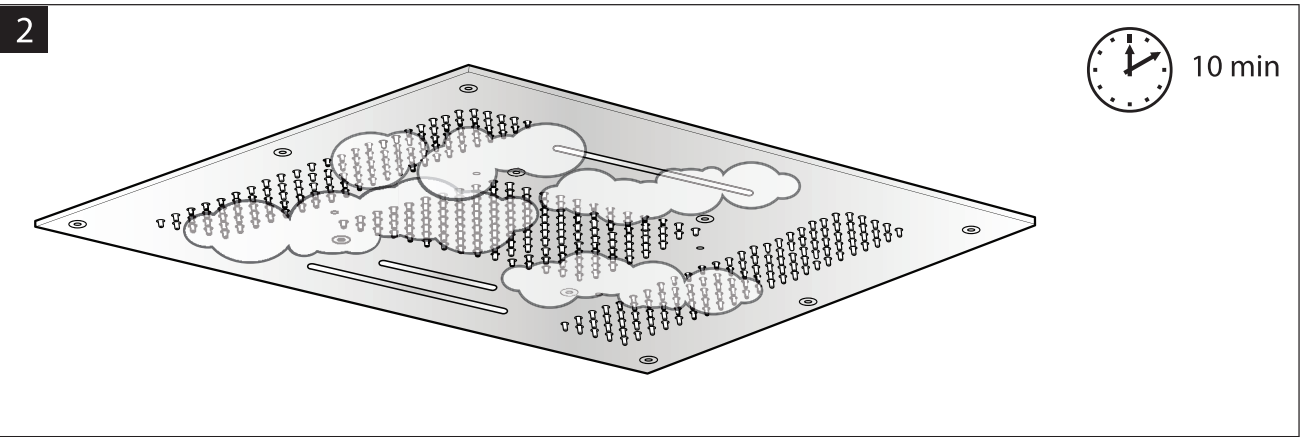
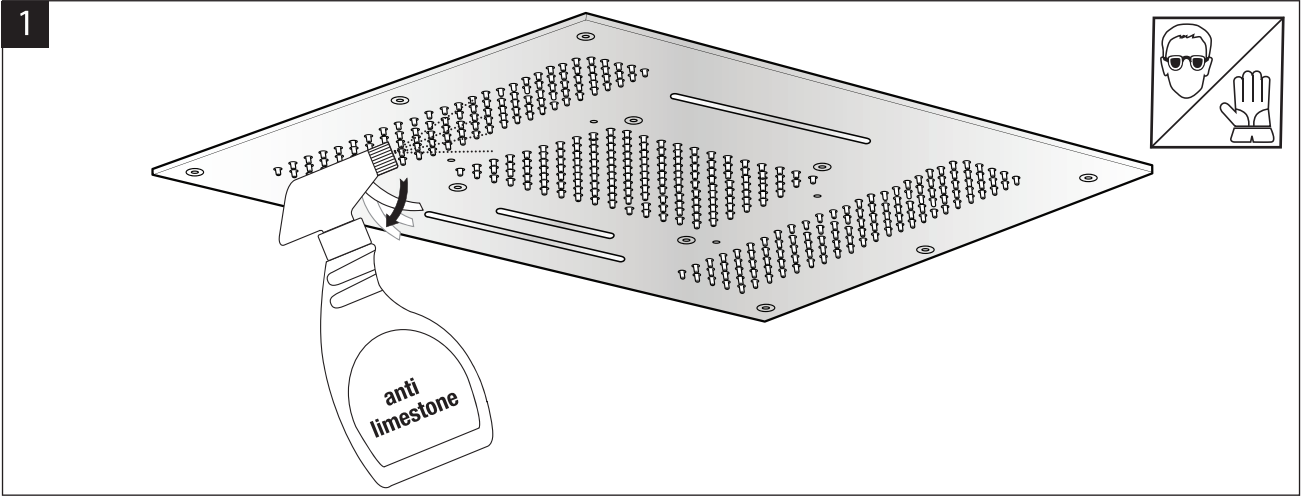
14



15







Cura e garanzia del prodotto | Maintenance and warranty of the product | Entretien et garantie du produit | Pflege- und Produktgarantie | Cuidado y garantía del producto |

IMPORTANTE: RICORDIAMO CHE LA GARANZIA NON COPRE I DANNI CAUSATI DAL DEPOSITO DI CALCARE O IMPURITÀ' O SE L'APPARECCHIO RISULTERA' AVER SUBITO TRATTAMENTI DIVERSI DA QUELLI DA NOI QUI SUGGERITI.

Per evitare danni al vostro bagno o all'apparecchiatura acquistata vi invitiamo ad osservare le seguenti raccomandazioni di utilizzo:

- Spurgare l'impianto prima di collegare l'apparecchio.
- Pulire periodicamente la fessura di erogazione acqua da eventuali depositi di calcare che potrebbero compromettere il corretto funzionamento.

Consiglio: L'installazione di un impianto di filtraggio e addolcitura delle acque migliora e prolunga la vita dei nostri apparecchi e dell'impianto stesso.

PULIZIA PARTI METALLICHE:

Per la semplice pulizia delle parti metalliche del prodotto è sufficiente usare un panno morbido e inumidito con acqua e sapone o un prodotto anticalcare. Per evitare la formazione di macchie, dovute alla presenza di calcio nell'acqua, si consiglia di asciugare con un panno dopo ogni uso.

Consiglio: Si prega di usare solo detergenti naturali a base di sapone evitando quelli contenenti alcool, acido cloridrico o acido fosforico, candeggina, cloro, ecc., e quelli contenenti polveri abrasive.

L'apparecchio è garantito **2 anni** contro difetti o vizi di fabbricazione.

La garanzia non copre danni causati da:

- Installazione e/o utilizzo diversi da quelli suggeriti dal manuale d'uso e manutenzione.
- Errata predisposizione e realizzazione dell'impianto idrico.
- La normale e fisiologica usura per utilizzo corretto.
- Danni causati da deposito di calcare o impurità.
- Impiego di materiali di pulizia diversi da quelli qui indicati.

IMPORTANT: PRIER DE NOTER QUE LA GARANTIE NE COUVRE PAS LES DOMMAGES CAUSÉS ENSUITE AU DÉPÔT DE CALCAIRE OU D'IMPURETÉS OU SI L'APPAREIL A EU DES TRAITEMENTS DIFFÉRENTS À CEUX QUE NOUS VOUS PROPOSONS CI-DESSOUS.

Afin d'éviter des dégâts dans la salles de bain ou à l'appareil acheté, nous vous invitons à suivre le mode d'emploi suivant:

- Purger l'installation hydraulique avant de connecter l'appareil.
- Nettoyer périodiquement la fente de la lame des éventuels dépôts de calcaires qui pourraient compromettre leur correct fonctionnement.

Conseil: L'installation d'une station de filtrage et d'adoucisseur d'eau améliore et allonge la durée de la vie de nos appareils et même de l'installation.

NETTOYAGE COMPOSANTS MÉTALLIQUES :

Il faut nettoyer les parties métalliques avec un chiffon souple et trempé avec du savon et de l'eau ou bien avec un produit anticalcaire. Afin d'éviter la formation des taches, déterminées par la présence de calcium dans l'eau, il faut essuyer et polir avec un chiffon souple après chaque usage.

Conseil: Prier de n'employer que des détergents simples, à base d'ingrédients naturels (savons) en évitant tous les produits qui contiennent de l'alcool, de l'acide chlorhydrique ou de l'acide phosphorique, de l'eau de Javel, chlore, etc., et ceux contenant de la poudre abrasive.

L'appareil est garantie par deux ans en cas de défauts et vice de fabrication.

La garantie ne couvre pas des dommages causés ensuite à:

- L'installation et/ou l'emploi divers de ceux qui sont écrits dans le mode d'emploi et l'entretien.
- L'erronée prédisposition et mise en place de l'installation hydraulique.
- La normale et physiologique usure à la suite du correct emploi.
- Les dommages causés par le dépôt de calcaire ou bien des impuretés.
- L'emploi des matériaux de nettoyage différents à ceux-ci recensés

IMPORTANTE: RECUERDE QUE LA GARANTÍA NO CUBRE DAÑOS CAUSADOS POR LA ACUMULACIÓN DE CAL O IMPUREZAS O SI EL APARATO SE HA SOMETIDO A UN TRATAMIENTO DISTINTO DE LOS SUGERIDOS POR NOSOTROS EN ESTE MANUAL.

Para evitar daños en su cuarto de baño o de los equipos adquiridos, tenga en cuenta las siguientes recomendaciones para su uso:

- Haga correr el agua de la instalación antes de conectar el aparato.
- Limpie periódicamente la ranura de la cascada para liberarla de los depósitos de caliza pueden evitar el correcto funcionamiento.

Consejo: La instalación de una planta de filtros y descalcificador mejora y prolonga la vida de nuestros aparatos y de la planta también.

LIMPIEZA DE LAS PIEZAS METÁLICAS:

Para la limpieza de piezas metálicas es suficiente utilizar un paño suave humedecido con agua y jabón o un producto antical. Para evitar manchas, debido a

IMPORTANT: WE REMIND YOU THAT THE WARRANTY DOES NOT COVER DAMAGES CAUSED BY DEPOSITS OF LIMESTONE OR IMPURITIES OR IF THE DEVICE HAS UNDERGONE DIFFERENT TREATMENTS FROM THOSE SUGGESTED HERE.

To avoid damages to your bathroom or to the purchased equipment, please observe the following recommendations for use:

- Clean the plumbing before connecting the device.
- Periodically clean the water blade to avoid any limestone deposits that could compromise the good functioning.

Advice: The installation of a filter and water-softener system improves and extends the life of the devices and of the plant itself.

CLEANING OF METAL PARTS:

For an easy cleaning of the metal parts of the product, simply use a soft cloth moistened in water and soap or an anti-limestone detergent. To avoid spots caused by calcium in water, we advise drying with a cloth after each use.

Advice: Please use only natural soap-based detergents avoiding those with alcohol, hydrochloric acid or phosphoric acid, bleach, chlorine etc. and those containing abrasive powders.

The device is covered by **2 years** warranty against manufacturing defects.

The warranty does not cover damages caused by:

- Different installation and/or use from those suggested by the operating and maintenance manual.
- Incorrect preparation and implementation of the waterworks.
- The regular and physiological wear and tear for correct use.
- Damages caused by limestone deposits or impurities.

WICHTIG: BEDENKEN SIE, DASS DIE GARANTIE DECKT KEINE SCHÄDEN, DIE DURCH DIE KALKABLAGERUNG ODER VERUNREINIGUNGEN VERURSACHT SIND ODER WENN DAS GERÄT MEHRERE BEHANDLUNGEN UNTERZOGEN HAT, DIE ANDERS ALS WIR SCHLUGEN SIND.

Um Schäden an Ihrem Badezimmer oder gekauften Geräte zu vermeiden, beachten Sie bitte folgende Empfehlungen für die Verwendung:

- Putzen Sie der Anlage vor dem Anschluss des Gerätes.
- Regelmäßige Reinigung der Fallkante von eventuellen Kalkablagerungen, die den Betrieb stören können.

Tipp: Die Installierung von einer Filteranlage und einem Wasserenthärter verbessert und verlängert die Lebensdauer unserer Geräte und der Pflanze selbst.

REINIGUNG VON METALLTEILEN:

Zur einfachen Reinigung von Metallteilen ist ausreichend, um einen weichen Tuch mit Wasser und Seife oder einen Produkt gegen Kalk zu benutzen. Um die Färbung aufgrund der Anwesenheit von Kalk im Wasser zu vermeiden, sollten Sie mit einem Tuch nach jedem Gebrauch reinigen.

Tipp: Verwenden Sie bitte nur natürliche Seife-basierte Waschmittel und vermeiden solche mit Alkohol, Salzsäure oder Phosphorsäure, Bleichmittel, Chlor usw. und diese mit Scheuerpulver.

Das Gerät verfügt über eine **2-jährige** Garantie auf Herstellungsfehler.

Die Garantie deckt keine Schäden verursacht durch:

- Installation und / oder Benutzung die unterscheiden sich von denen von der Bedienungs- und Wartungsanleitung vorgeschlagen.
- Falsche Vorbereitung und Durchführung von Wasser-System.
- Normaler physiologischer Verschleiß für die ordnungsgemäße Verwendung.
- Schäden, die durch die Kalkablagerung oder Verunreinigungen verursacht sind.
- Einsatz von Reinigungsmitteln andere als die hier aufgeführten.

la presencia de cal en el agua, se recomienda limpiar con un paño después de cada uso.

Consejo: Utilice únicamente detergentes naturales a base de jabón detergente y evite los que contienen alcohol, ácido clorhídrico o ácido fosfórico, lejía, cloro, etc, así como productos abrasivos.

El producto tiene una garantía de **2 años** contra defectos de fabricación.

La garantía no cubre daños causados por:

- La instalación y / o el uso diferente de lo sugerido por el manual de empleo y mantenimiento.
- La disposición y la realización incorrecta del circuito hidráulico.
- El desgaste natural con un uso correcto.
- Los daños causados por la acumulación de cal o impurezas.
- El uso de materiales de limpieza que no sean las sugeridas en este manual.