

## Atelier

### Istruzioni di montaggio bidet sospeso

1) Predisporre gli scarichi, allacci ed i perni delle staffe secondo le quote riportate sulle schede tecniche, tagliare i perni filettati secondo la misura riportata nell'illustrazione, avvitare i due cilindri in acciaio fino a lasciare 5-10mm max dalla parete. È importante che le due svasature coniche siano rivolte verso il basso come nella figura 2.

2) Posizionare la protezione adesiva antirumore "ZIG ZAG" (in dotazione nell'imballo) sulla parete posteriore del sanitario seguendo le istruzioni riportate nella confezione. Installare la rubinetteria e sifone, fare attenzione al canotto di scarico che deve fuoriuscire dalla ceramica per la misura necessaria ad innestarsi nel bocchettone sulla parete.

3) Innestare sul sanitario le bussole nere come nella figura 2.  
**ATTENZIONE: il grano di serraggio deve essere tutto fuori**

4) Collegare i flessibili di alimentazione, quindi provvedere a posizionare il pezzo sui perni in acciaio e spingerlo fino a parete facendo attenzione che tutti i raccordi si innestino perfettamente.

5) Serrare il grano con la chiave fornita del kit avendo l'accortezza di tenere il sanitario ben accostato alla parete. Si consiglia di avvitare i fissaggi un po' alla volta.

### Mounting instruction wall-hung bidet

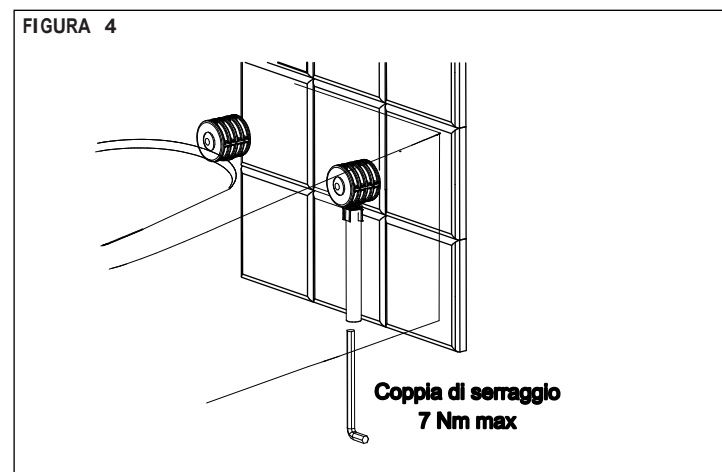
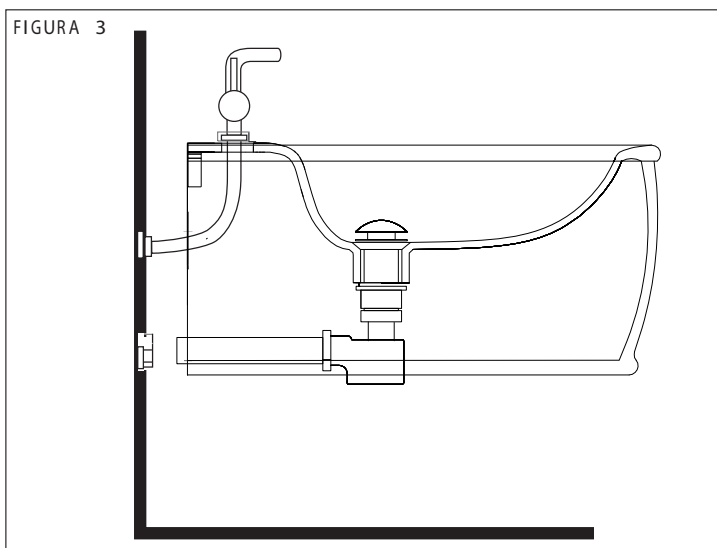
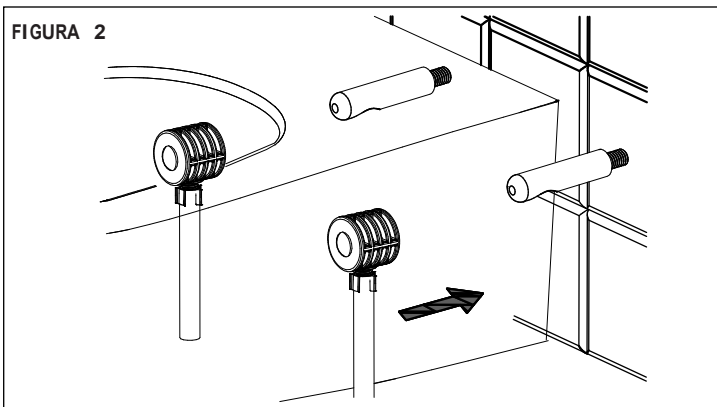
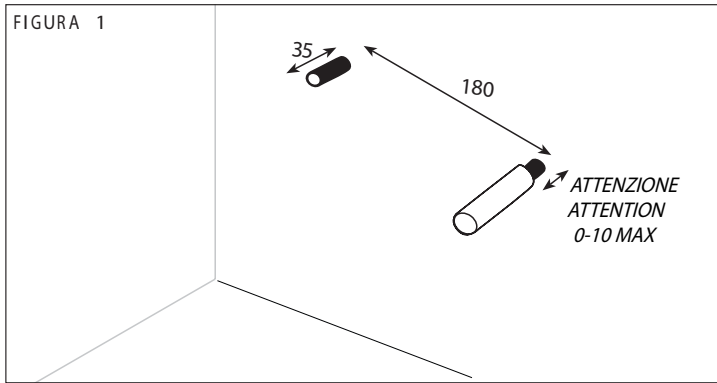
1) Arrange the drains, the connections and the pivots of the brackets according to the dimensions inserted in the technical drawings. Cut the threaded pivots according to the measurement quoted in the picture; screw the two steel cylinders leaving about 5-10 mm max from the wall. It is important that the two conical countersinks be addressed towards the floor as lightly shown in picture 2.

2) Position the adhesive anti-noise protection "ZIG ZAG" (included in the packaging) on the back part of the sanitaryware following the instructions shown on the packaging. Install the taps and the siphon; pay attention to the draining tube that must protrude sufficiently from the ceramics to be connected into the pipe union on the wall.

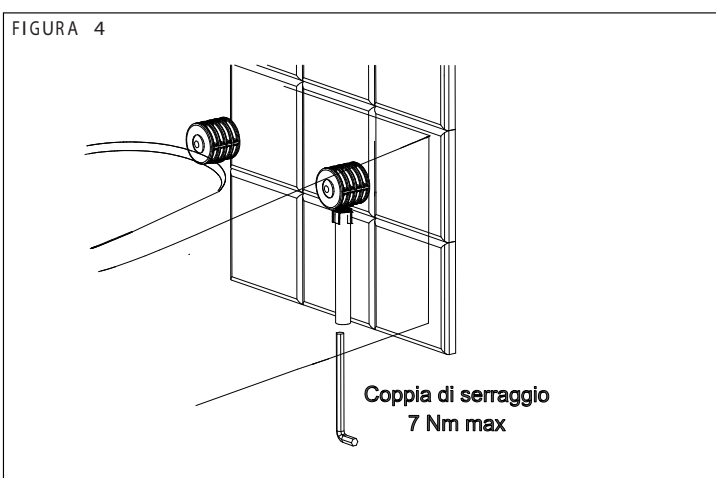
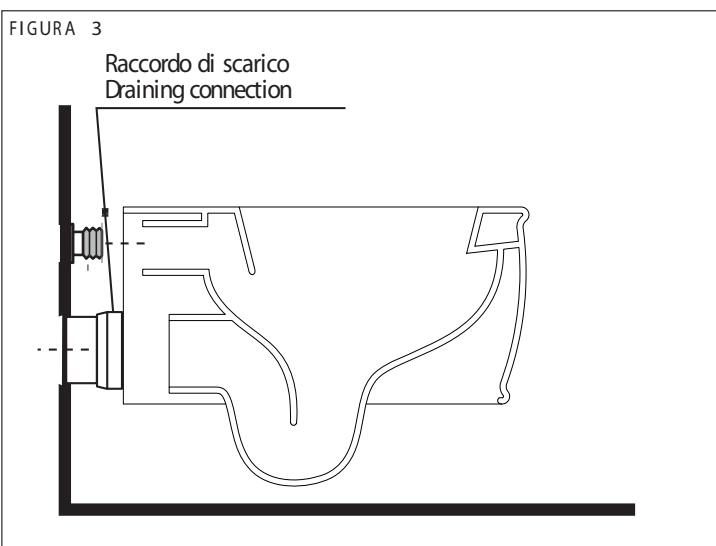
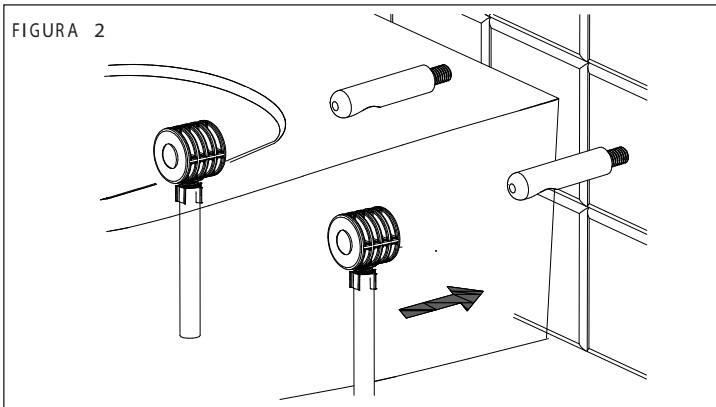
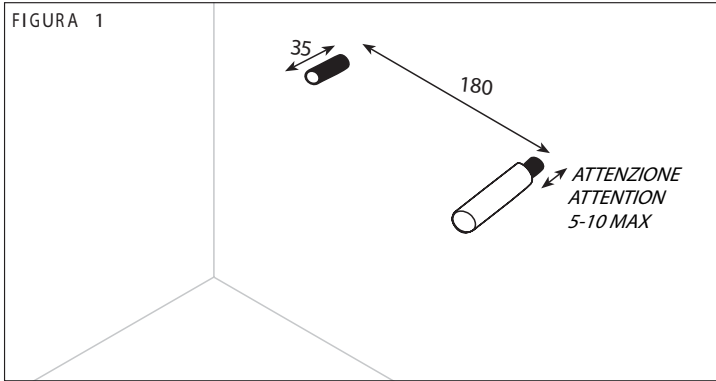
3) On the sanitaryware engage the black bushes as shown in picture 2.  
**Attention: the tightening screw must be all outside .**

4) Connect the feed flexible pipes, then position the piece on the steel pivots and push it until the wall paying attention that all the pipe fittings be properly engaged.

5) Lock the screw by the key included in the kit taking care that the sanitaryware be properly approached to the wall. It is suggested to screw the fixings a little at a time.



## Atelier



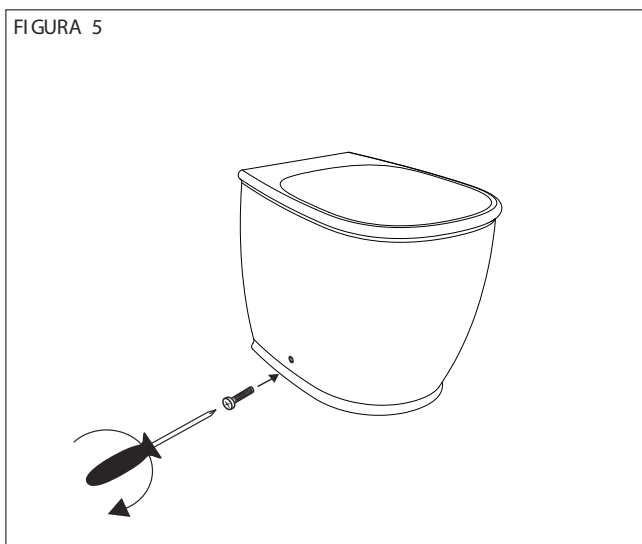
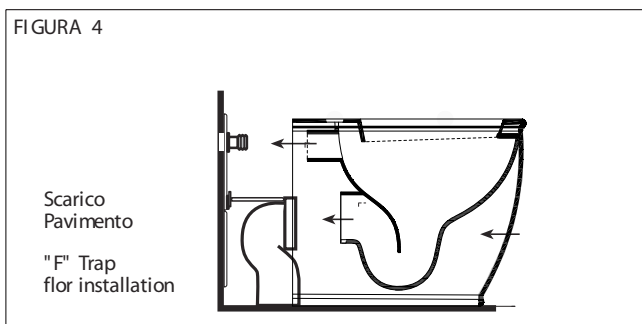
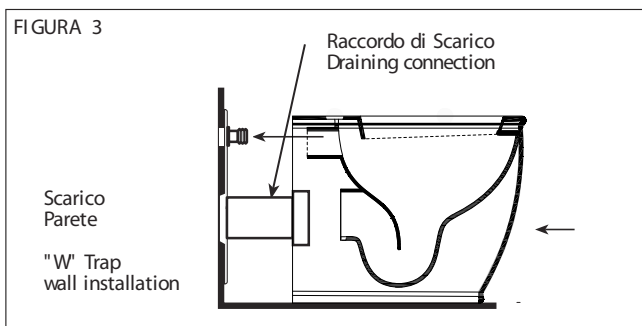
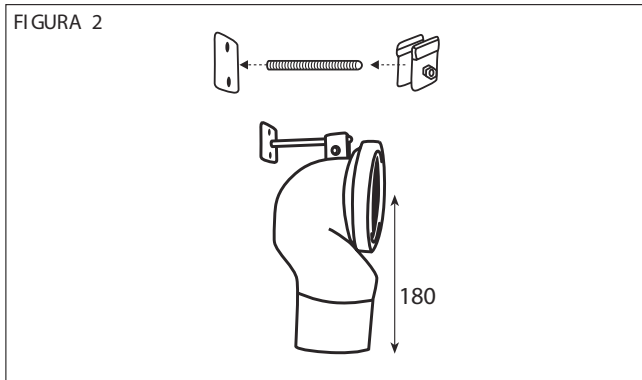
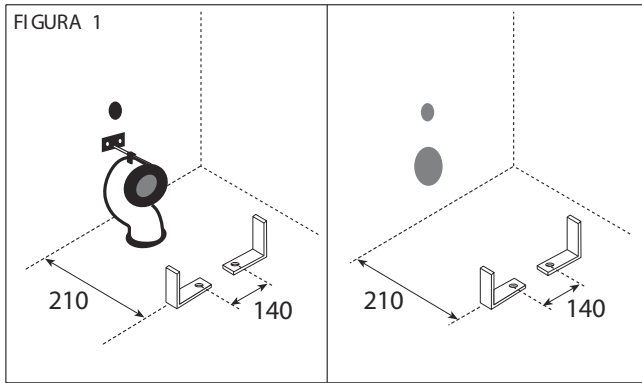
### Istruzioni di montaggio vaso sospeso

- 1) Predisporre gli scarichi, allacci ed i perni delle staffe secondo le quote riportate sulle schede tecniche, tagliare i perni filettati secondo la misura riportata nell'illustrazione, avvitare i due cilindri in acciaio fino a lasciare 0-5 mm max circa dalla parete. È importante che le due svasature coniche siano rivolte verso il basso come nella figura 2.
- 2) Predisporre i raccordi di scarico e alimentazione e montarli direttamente sulla parete.
- 3) Innestare sul sanitario le bussole nere come nella figura 2. ATTENZIONE: il grano di serraggio deve essere tutto fuori. Posizionare la protezione adesiva antirumore "ZIG ZAG" (in dotazione nell'imballo) sulla parete posteriore del sanitario seguendo le istruzioni riportate nella confezione.
- 4) Posizionare il pezzo sui perni in acciaio e spingerlo fino a parete facendo attenzione che tutti i raccordi si innestino perfettamente.
- 5) Serrare il grano con la chiave fornita nel kit avendo l'accortezza di tenere il sanitario ben accostato alla parete. Si consiglia di avvitare i fissaggi un po' alla volta.

### Mounting instruction wall-hung W.C.

- 1) Arrange the drains, the connections and the pivots of the brackets according to the dimensions inserted in the technical drawings. Cut the threaded pivots according to the measurement quoted in the picture; screw the two steel cylinders leaving about 5-10 mm max from the wall. It is important that the two conical countersinks be addressed towards the floor as shown in picture 2.
- 2) Arrange the drain and feed pipe fittings and assemble them directly on the wall.
- 3) On the sanitaryware engage the black bushes as shown in picture 2. ATTENTION: the tightening screw must be all outside. Position the adhesive anti-noise protection "ZIG ZAG" (included in the packaging) on the back part of the sanitaryware following the instructions shown on the packaging.
- 4) Position the piece on the steel pivots and push it until the wall paying attention that all the pipe fittings be perfectly engaged.
- 5) Lock the screw by the key included in the kit taking care that the sanitaryware be properly approached to the wall. It is suggested to screw the fixings a little at a time.

## ATELIER



### Istruzioni per l'installazione vasi universali filo parete

- 1) Dopo aver predisposto gli scarichi secondo le quote riportate sulle schede tecniche, bloccare le due staffe a L al pavimento seguendo le coordinate riportate nel disegno.
- 2) Posizionare la curva tecnica nella flangia di scarico a pavimento. Ancorare la piastra a parete e collegare con la curva tramite il perno filettato.
- 3) Innestare il cannotto di alimentazione tagliato a misura direttamente sul bocchettone della cassetta.
- 4) Per i vasi con scarico a parete posizionare il raccordo direttamente sulla flangia a parete. Posizionare la protezione adesiva antirumore ZIG-ZAG (che trovate in dotazione nell'ombrello) sulla parete posteriore del sanitario, seguendo le istruzioni riportate nella confezione.
- 5) Posizionare il vaso sopra i fissaggi, spingere il sanitario verso il muro facendo attenzione che i raccordi si innestino ai cannotti, serrare con la ferramenta in dotazione.

### Assembling instructions for standard back to wall WC

- 1) After having arranged the drains according to the dimensions shown in the technical drawings, lock the two brackets at L to the floor following the coordinates shown in the drawing.
- 2) Position the elbow in the flange of the floor drain. Anchor the plate at wall and connect by the elbow through the threaded pivot.
- 3) Insert the feed tube, properly cut, directly on the pipe union of the cistern.
- 4) For the wc. at wall, position the pipe fitting directly on the flange at wall. Position the adhesive antinoise protection ZIG ZAG (included in the packaging) on the back part of the sanitary ware following the instructions shown on the packaging.
- 5) Position the w.c. on the fixings, push the sanitary ware against the wall paying attention that the pipe fittings be connected with the tubes, lock by the fixing kit included.

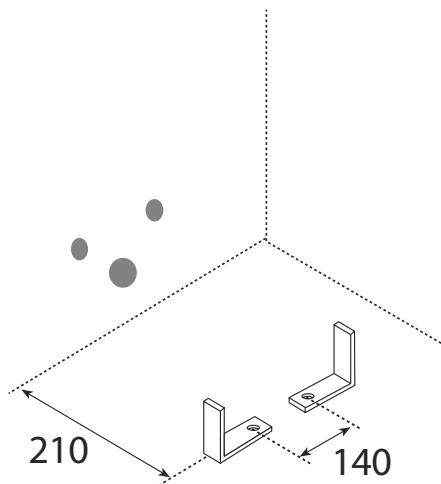
### Instrucciones para la instalación del inodoro universal

- 1) Instalar el sistema de descarga según las medidas indicadas en su ficha técnica. Atornillar las 2 escuadras en L al pavimento, siguiendo las coordenadas indicadas en figura A.
- 2) Salida a suelo: ubicar el sifon de descarga en su posición. Atornillar la placa a pared y sujetar el sifon con la varilla roscada, incluida en el kit del sifon.
- 3) Insertar el tubo de alimentación directamente en el manguito de la descarga.
- 4) Salida pared: Colocar el manguito directamente en su posición. Colocar la protección adhesiva (aislante, ruidos, humedad) zig-zag (incluida en el embalaje) sobre la parte posterior del sanitario, según instrucciones.
- 5) Desplazar el sanitario hacia el muro, teniendo especial cuidado en que todos los racores se inserten en su correcta ubicación. Atornillar con la herramienta adecuada.

ARTCERAM SRL

Sede legale e stabilimento: Via Monsignor Tenderini snc  
01033 Civita Castellana (vt) - Italia  
tel. 0761.599499 r.a. - fax 0761.514232  
www.artceram.it - e-mail: info@artceram.it

FIGURA 1



**the.artceram**  
made in Italy

## ATELIER

### Istruzioni per l'installazione bidet filo parete

- 1) Dopo aver predisposto gli scarichi secondo le quote riportate sulle schede tecniche, bloccare le due staffe a L al pavimento seguendo le coordinate nel disegno.
- 2) Posizionare la protezione adesiva antirumore ZIG-ZAG (in dotazione nell'imballo) sulla parete posteriore del sanitario seguendo le istruzioni riportate nella confezione.
- 3) Spingere il sanitario verso il muro, serrate con la ferramenta in dotazione.

### Assembling instructions for back towall bidet

- 1) After having arranged the drains according to the dimensions shown in the technical drawings, lock the two brackets at L to the floor following the coordinates shown in the schedule.
- 2) Position the adhesive antinoise protection ZIG ZAG (included in the packaging) on the back part of the sanitaryware following the instructions shown on the packaging. Install the taps and the siphon; pay attention to the draining tube that must protrude sufficiently from the ceramics to be connected into the pipe union on the wall. Position the piece on the fixings and connect the feed flexible pipes; let the sanitary ware slide until the wall, paying attention that the pipe inserts into the pipe union at wall.
- 3) Push the sanitary ware against the wall, lock by the fixing kit included.

### Instrucciones para la instalación del bidet en suelo

- 1) Instalar el sistema de descarga según las medidas indicadas en su ficha técnica. Atornillar las 2 escuadras en L al pavimento, siguiendo las coordenadas indicadas en figura A.
- 2) Colocar la protección adhesiva (aislante, ruidos, humedad) zig-zag (incluida en el embalaje) sobre la parte posterior del sanitario, según instrucciones. Instalar la grifería y sifón, prestando atención al tubo de descarga que debe sobresalir de la cerámica la medida necesaria para insertarlo en la pared. Posicionar el bidet sobre las fijaciones y desplazar el sanitario a la pared teniendo especial cuidado en que todos los racores se inserten en su correcta ubicación. Atornillar con la herramienta adecuada.
- 3) Atornillar con la herramienta adecuada.

FIGURA 2

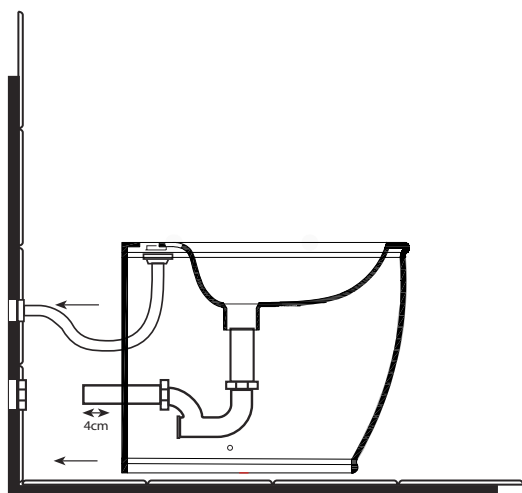
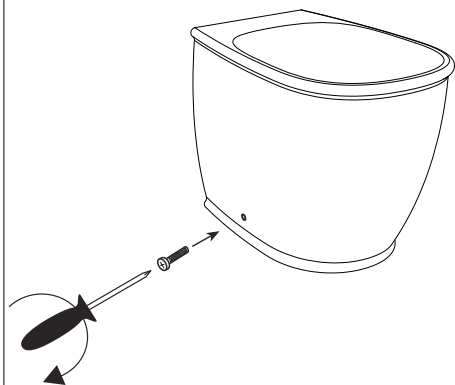


FIGURA 3



ARTCERAM SRL

Sede legale e stabilimento: Via Monsignor Tenderini snc  
01033 Civita Castellana (vt) - Italia  
tel. 0761.599499 r.a. - fax 0761.514232  
www.artceram.it - e-mail: info@artceram.it



01 Composizione.  
*Composition.*



02 Inserire fissaggio nel foro del WC.  
*Fixing screw insertion in the wc's opening.*



03 Avvitare il fissaggio tenendolo sollevato ma non bloccare.  
*Tighten the fixing screw by keeping it lifted do not block.*



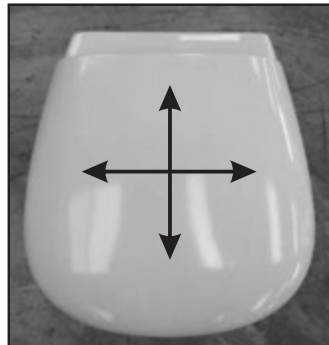
04 Fissaggi inseriti.  
*Inserted fixing screws.*



**L Sinistra R Destra**  
05 Inserire le cerniere negli appositi fori.  
*Insert the hinges in the appropriate openings.*



06 Alloggiare il Cw negli appositi fissaggi senza bloccare.  
*Insert the seat cover in the appropriate fixings do not block.*



07 Verificare il corretto posizionamento del copriwater prima di serrare definitivamente il fissaggio.  
*Before tightening the fixing screw check the correct position of the seat cover.*



08 Stringere con la chiave in dotazione il fissaggio.  
*Tighten the fixing screw by using the provided key.*



09 Stringere con la chiave in dotazione (brucola) la cerniera sul pin di fissaggio.  
*Tighten the hinge on the screw's pin by using the provided key.*



10 Copriwater installato.  
*Installed seat cover.*





## I

### Vi preghiamo di leggere le istruzioni prima di utilizzare il nuovo sedile copri-water

Il copriwater che avete acquistato è stato disegnato e prodotto con cura al fine di apportare all'ambiente bagno ed alla propria vita quotidiana comfort, qualità e bellezza.

Questo sedile è facile da pulire. Basta seguire alcuni semplici suggerimenti.

- Usare un sapone neutro.
- Copriwater e cerniere non devono essere lasciati umidi ma devono essere asciugati con un panno morbido.
- Se si utilizzano saponi abrasivi, corrosivi o a base di cloro per pulire il WC, evitare il contatto di queste sostanze con il sedile e con le cerniere. Comunque, nel pulire il WC, assicurarsi che il sedile sia nella posizione verticale fino a che il detersivo non sia completamente rimosso.

## GB

### Please read this instruction before using the seat cover

This toilet seat is – to the last detail – designed and manufactured with care with the purpose of adding to your bathroom – and your everyday life – comfort, quality and beauty.

This seat is easy to clean, with just a few simple directions for you to observe.

- Use a mild soap solution.
- Seat and hinges should not be left damp, but be dried with a soft cloth.
- When using abrasive, corrosive or chlorine based cleaners for the bowl, avoid contact with the seat and hinges. Therefore, when cleaning the bowl, make sure that seat and cover are in an upright position until all the cleaner has been flushed away.

## D

### Bitte lesen Sie folgenden Hinweis, bevor Sie Ihren neuen Sitz in Gebrauch nehmen.

Dieser WC-Sitz ist bis ins kleinste Detail mit Bedacht entwickelt und mit Sorgfalt hergestellt worden. Wenn Sie ein paar einfache Reinigungsanleitungen beachten, wird er Sie jeden Tag aufs Neue mit seiner Schönheit, seinem Komfort und seiner Qualität erfreuen.

- Für die Reinigung eine milde Seifenlösung verwenden.
- WC-Sitz und Scharniere nicht im feuchten Zustand lassen, sondern anschließend mit einem weichen Tuch abtrocknen.
- Sitz/Deckel und Scharniere dürfen nicht mit WC-Reinigern oder anderen chlorhaltigen, schleifenden oder ätzenden Reinigungsmitteln in Berührung kommen. Deshalb WC-Sitz und Deckel immer hochklappen, bis das Reinigungsmittel weggespült ist.

## F

### Lisez attentivement cette notice avant la mise en service de l'abattant.

L'abattant que vous venez d'acquérir a été conçu et fabriqué avec le plus d'attention possible dans le but d'apporter à votre salle de bains – ainsi qu'à votre vie quotidienne – du confort, de la qualité et de la beauté.

L'abattant est facile à entretenir. Il suffit d'observer quelques précautions de nettoyage.

- Utiliser de l'eau savonneuse ordinaire.
- Essuyer l'abattant soigneusement après le nettoyage.
- Eviter tout contact de l'abattant et des charnières avec les détartrants les produits à base de chlore ou d'acide ou tout autre produit à l'effet abrasive ou corrosive. Laisser en position relevée lunette et couvercle lors du nettoyage de la cuvette si vous utilisez des agents détartrants agissant par émulsion.

## E

### Por favor vea las instrucciones antes de emezar a usar el asiento para inodoro.

Este asiento para inodoro ha sido diseñado y fabricado observando todos los detalles mínimos con el objeto de proporcionar confort, calidad y belleza a su cuarto de baño y hacer más agradable su vida cotidiana.

Es fácil limpiar el asiento. Hay unas pocas y sencillas reglas que se debe observar:

- Limpiar el asiento con agua jabonosa.
- No se debe dejar húmedo el asiento debiéndose secarlo después de la limpieza.
- Evitar el contacto con el asiento y las bisagras de los detergentes habituales de limpieza del WC, así como de otros clóricos, abrasivos y corrosivos. Por eso es importante durante la limpieza mantener levantada la tapa hasta que los detergentes han sido expulsados por el agua del sifón.