

TKK 80	770-780	1850	400
TKK 90	870-880	1850	470

kolpa
EST. 1978

CE

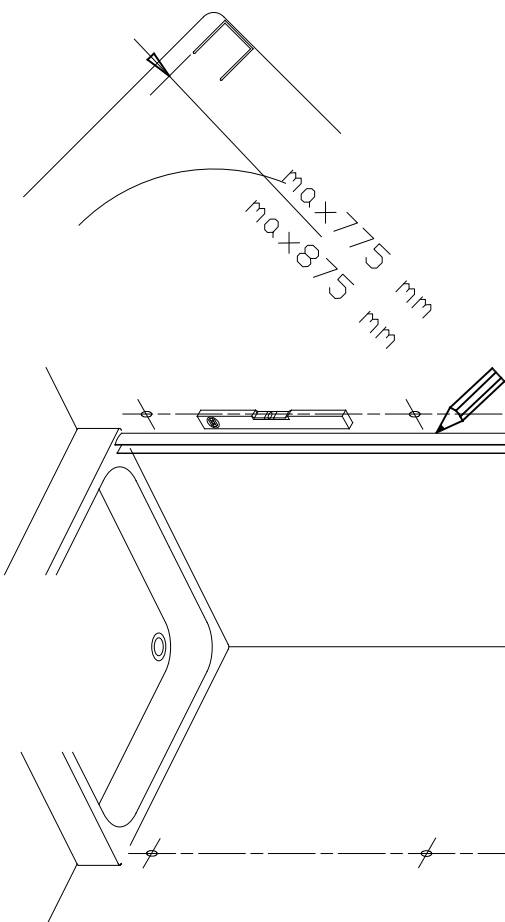
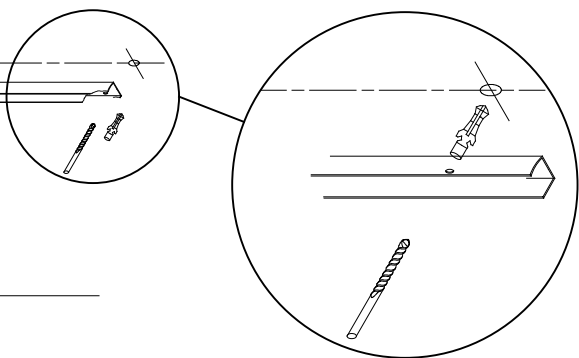
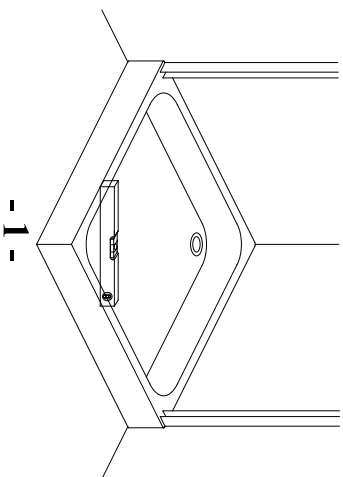
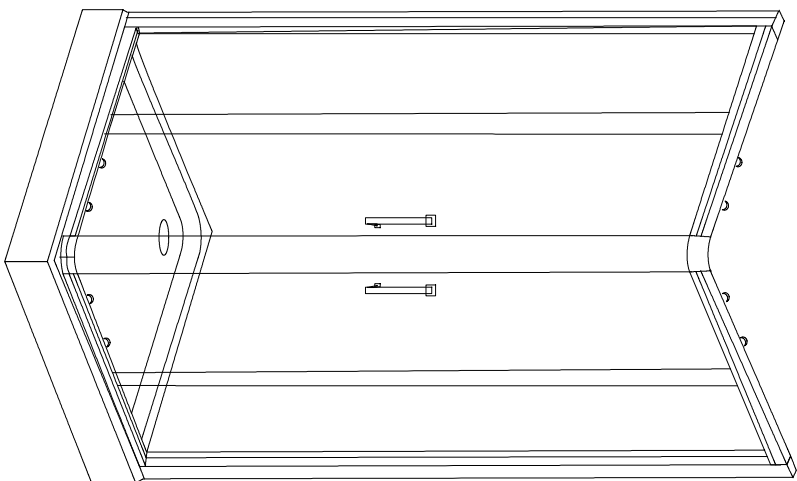
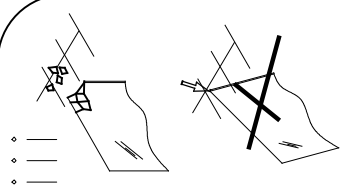
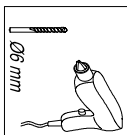
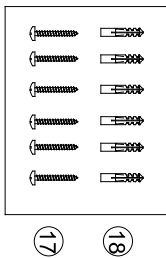
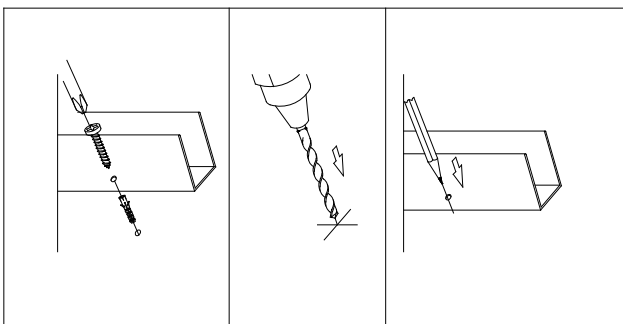
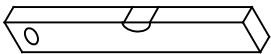
EN 14428

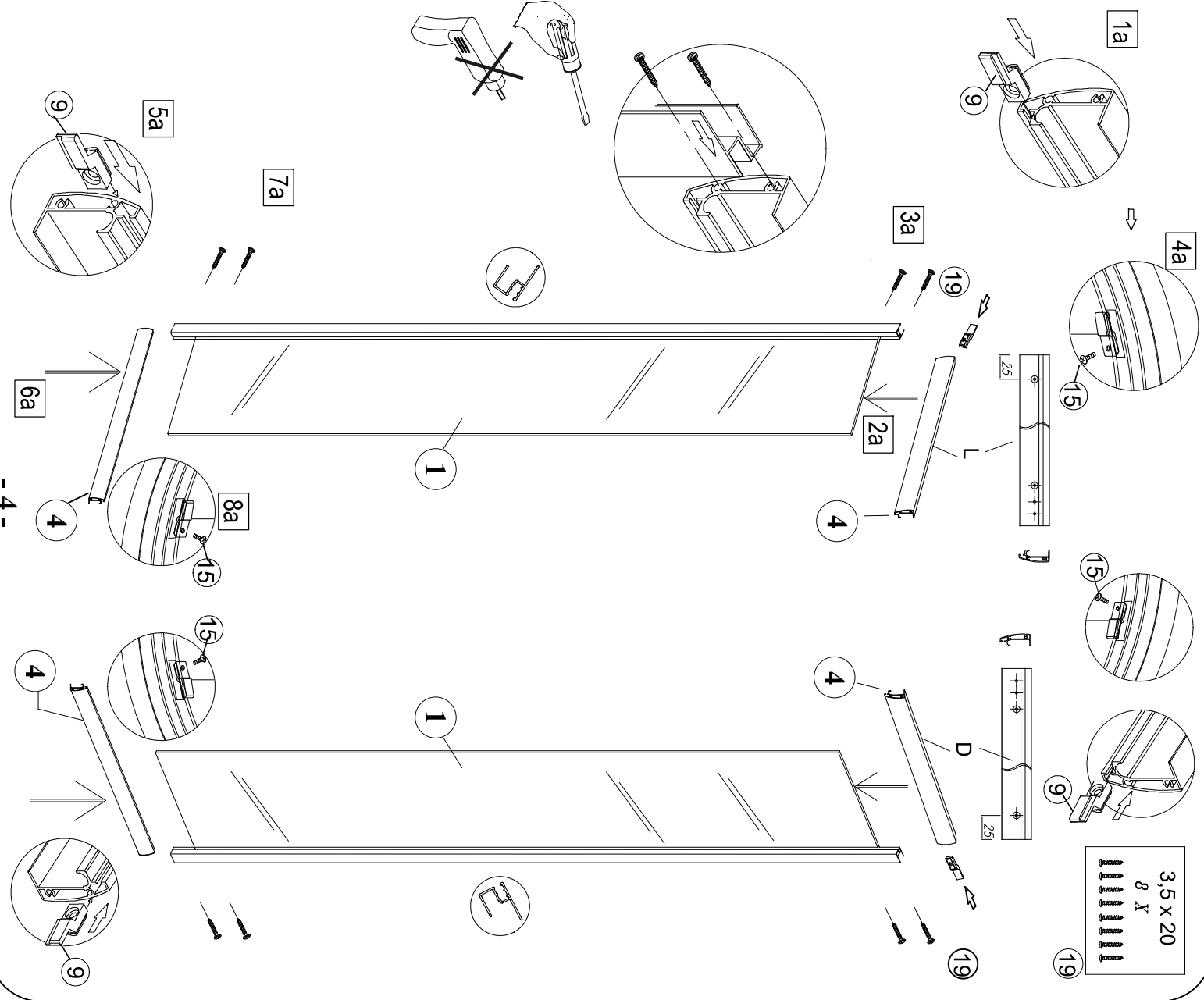
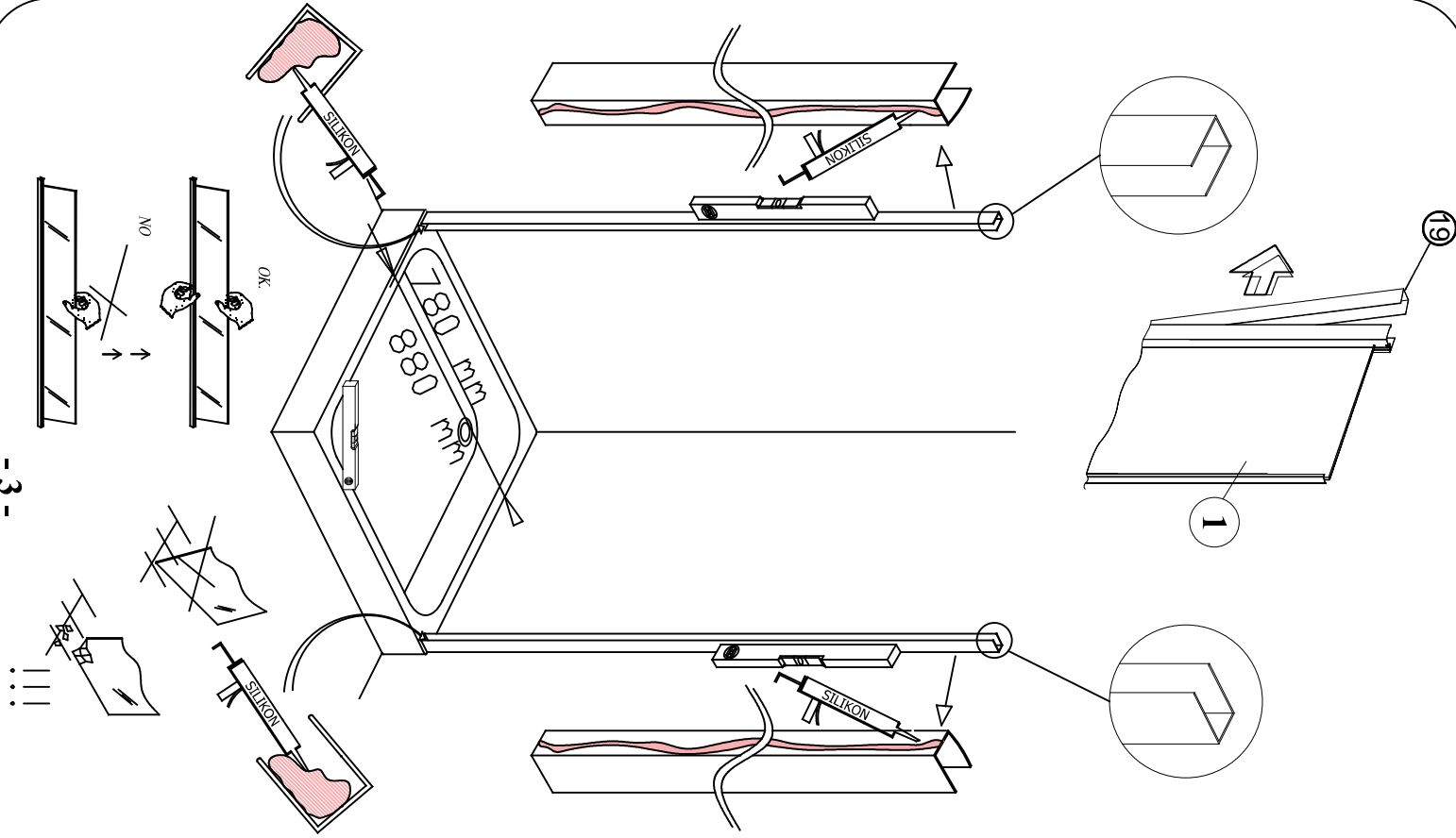
SLO NAVODILO ZA SESTAVO
HR UPUTSTVO ZA MONTAŽU
GB MOUNTING INSTRUCTIONS

TKK ECO QUAT

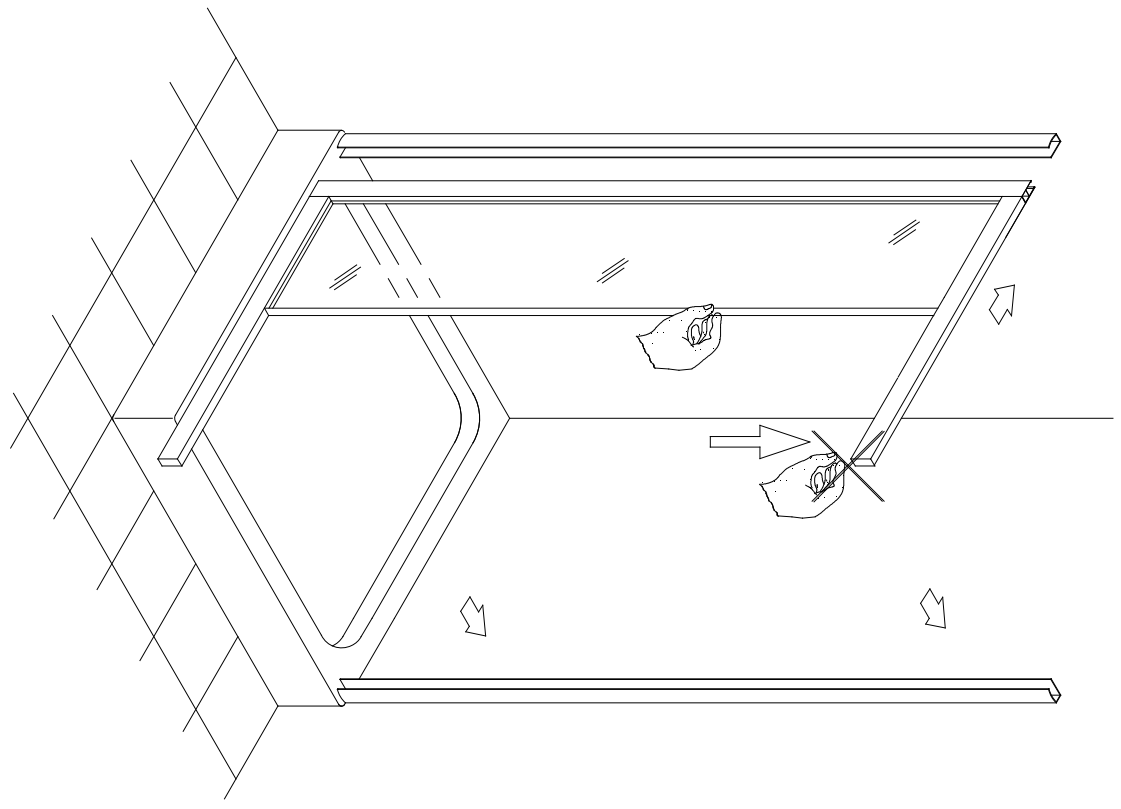
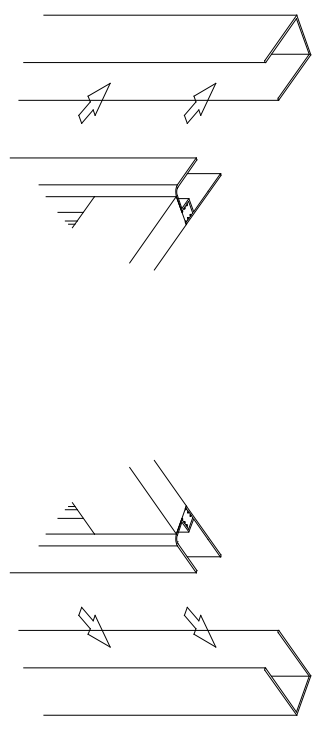
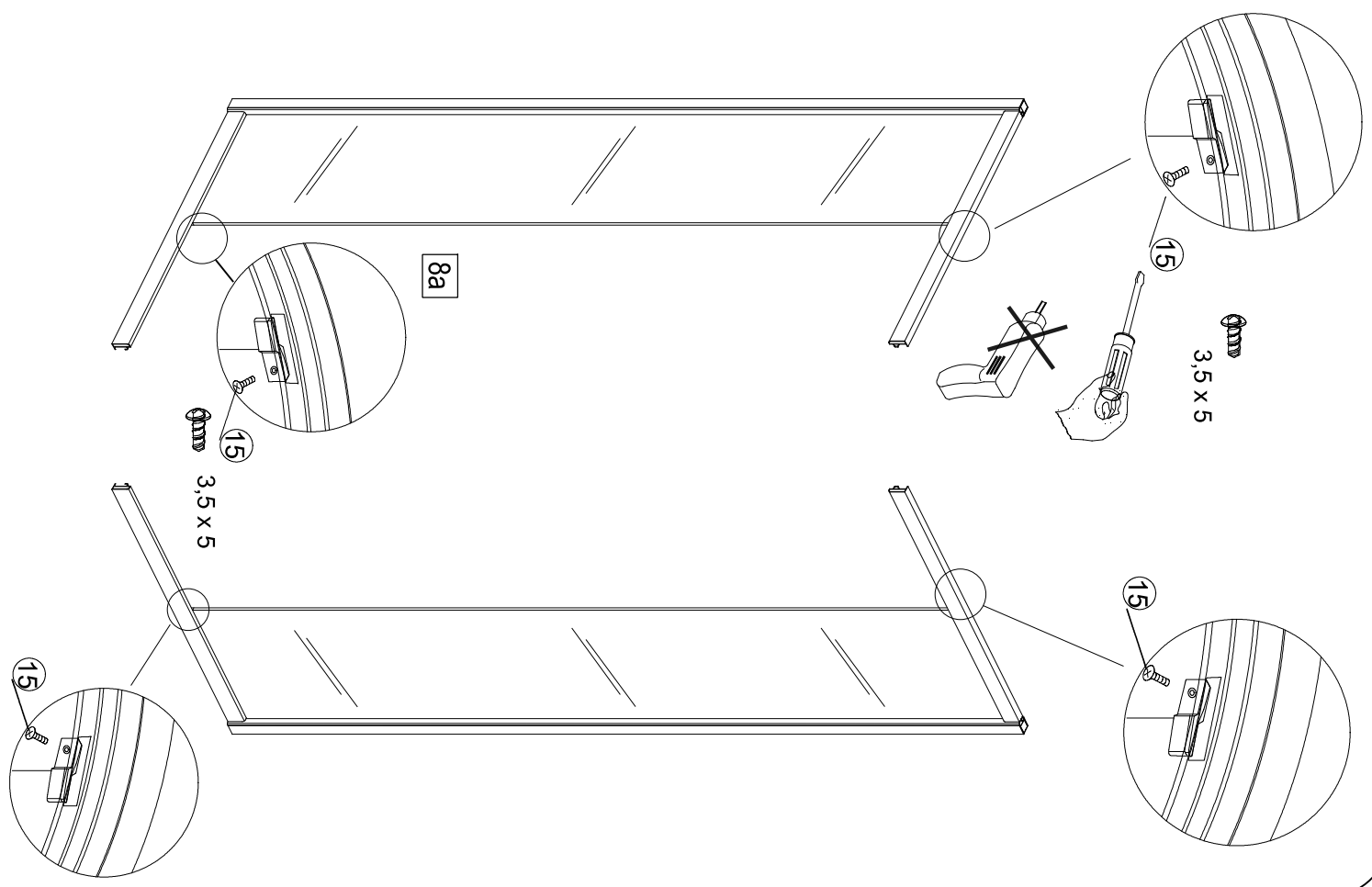


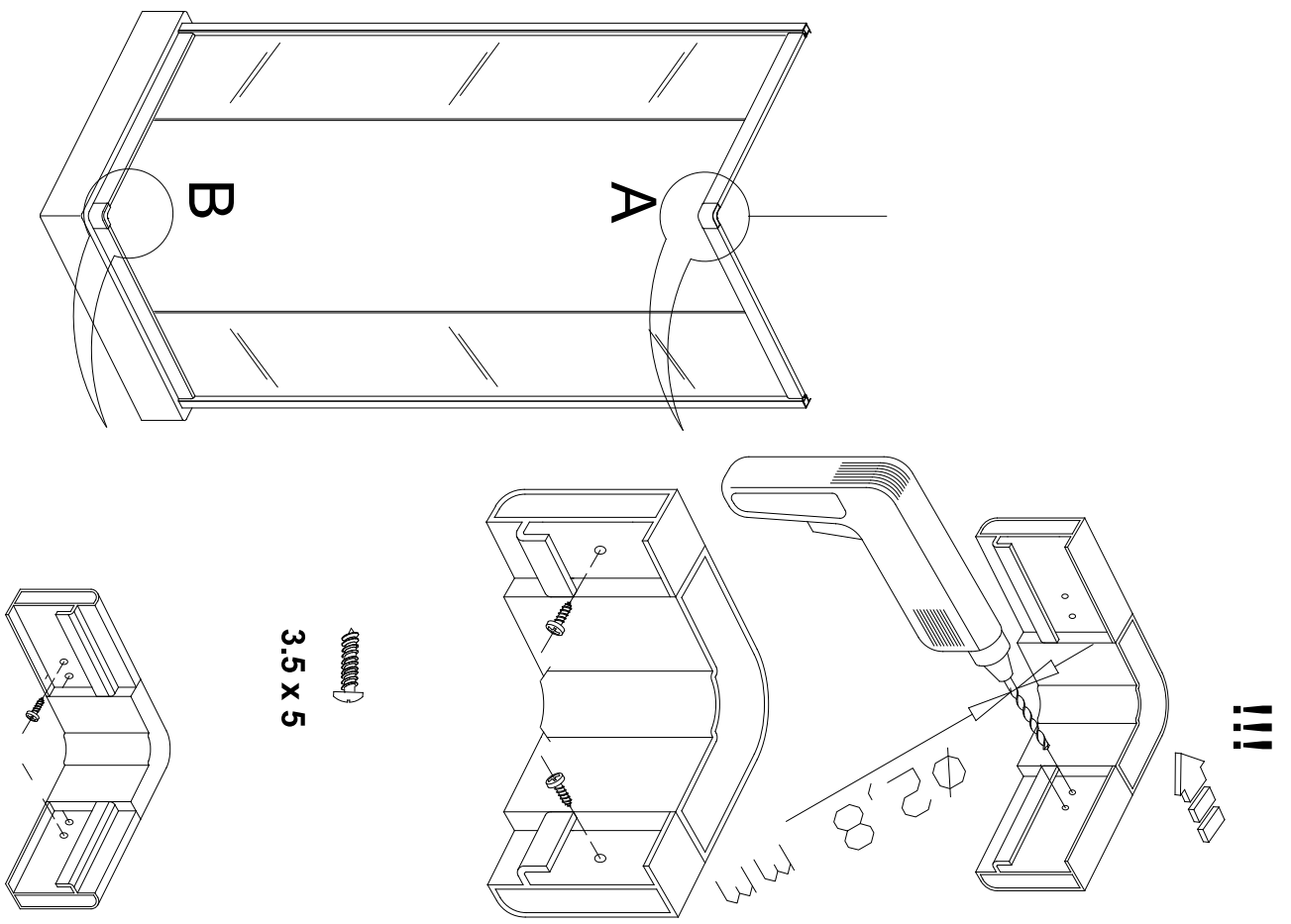
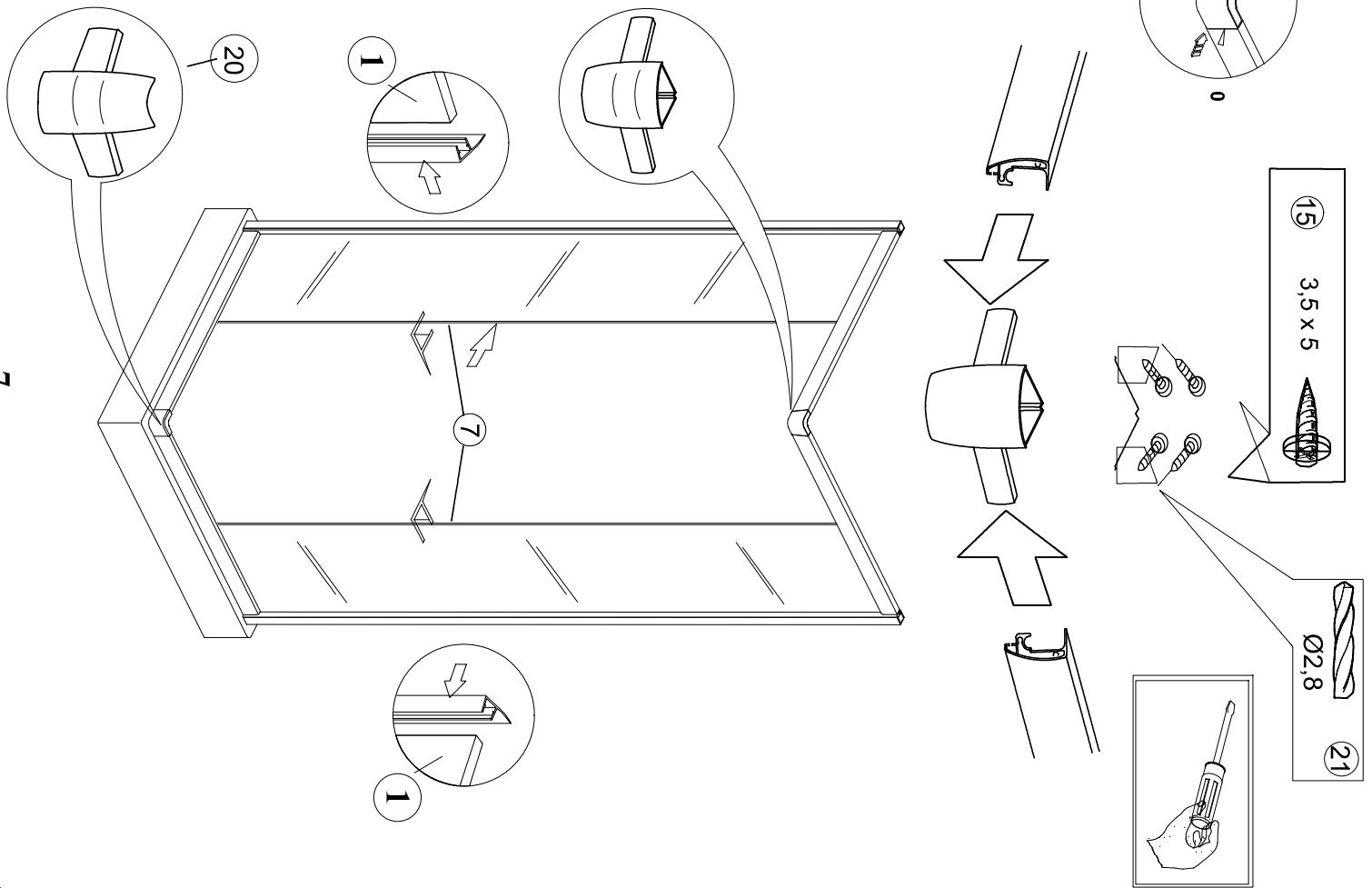
Ø 6 mm
 Ø 2,7 mm
 Ø 3,5 mm

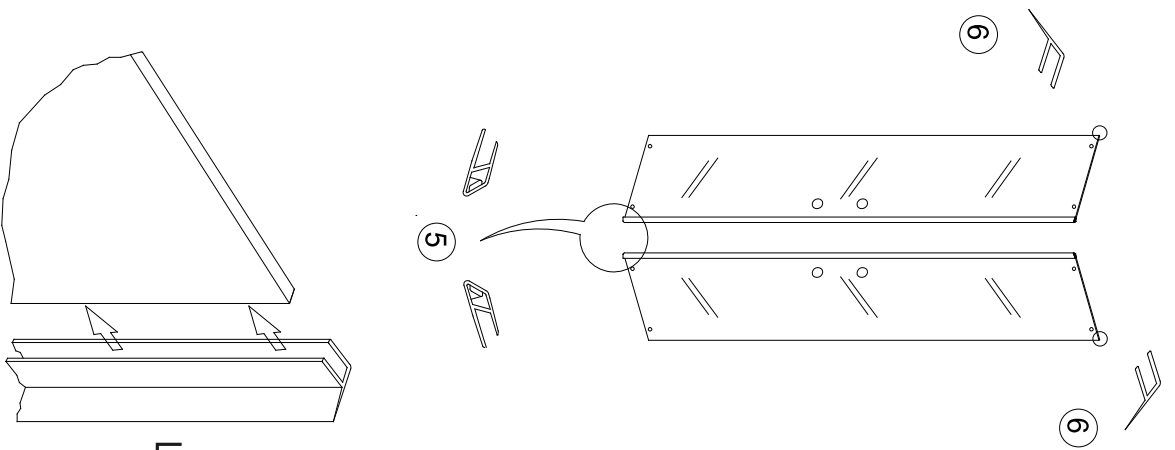




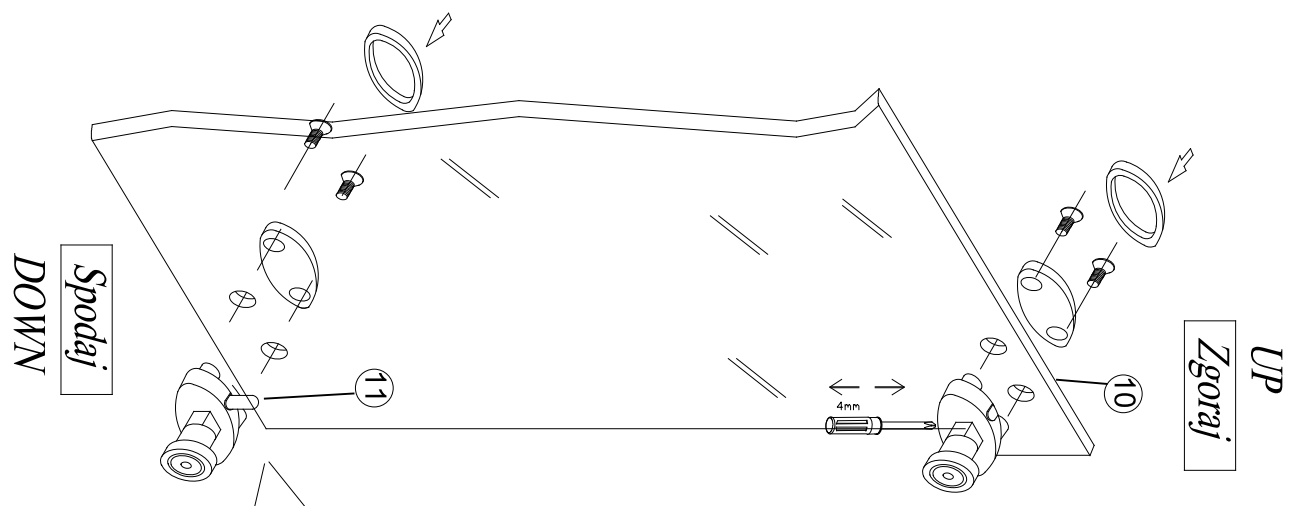
3,5 x 20
8 X
|||||





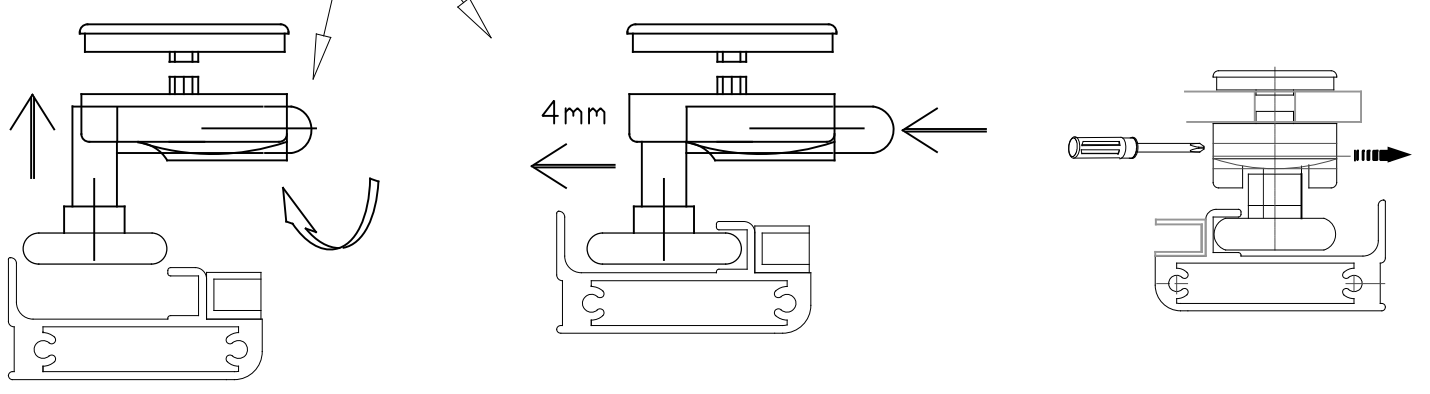


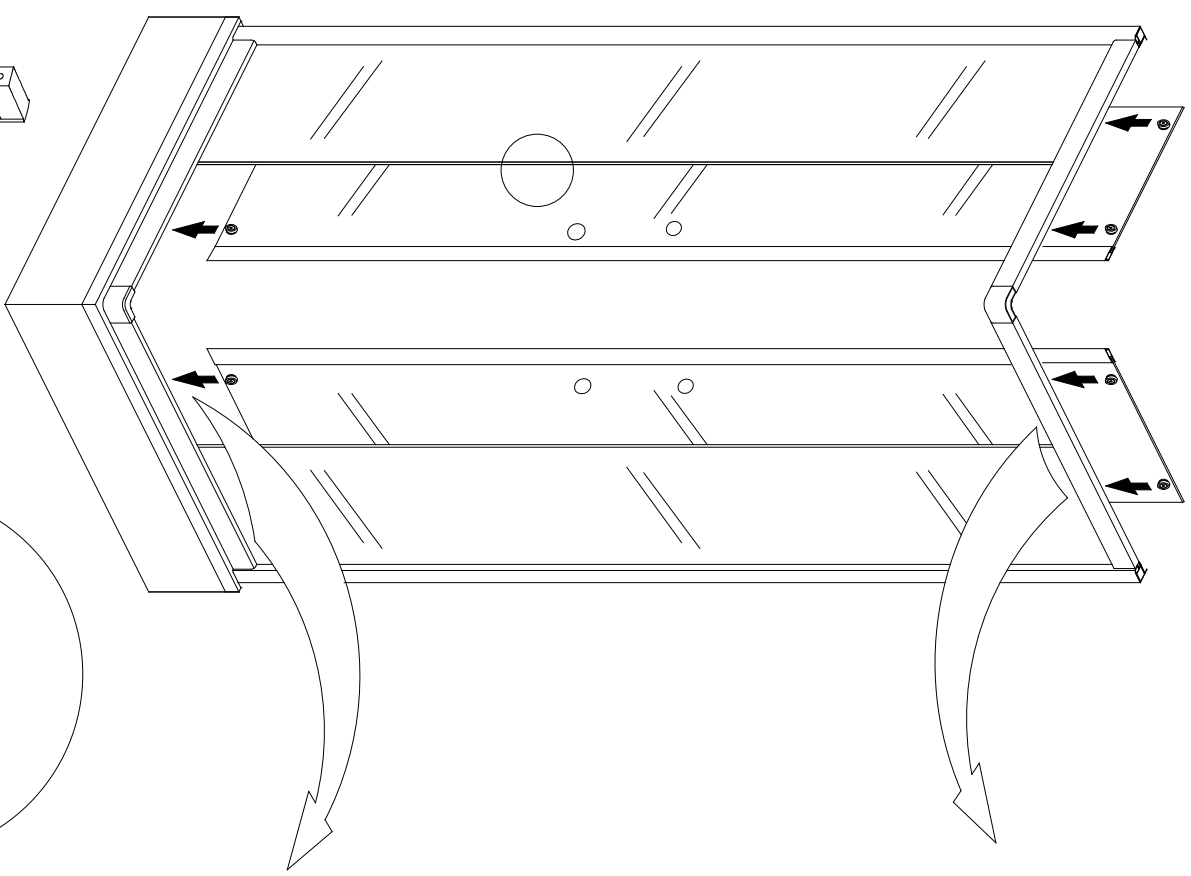
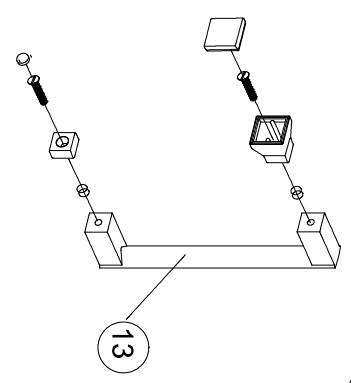
L1825



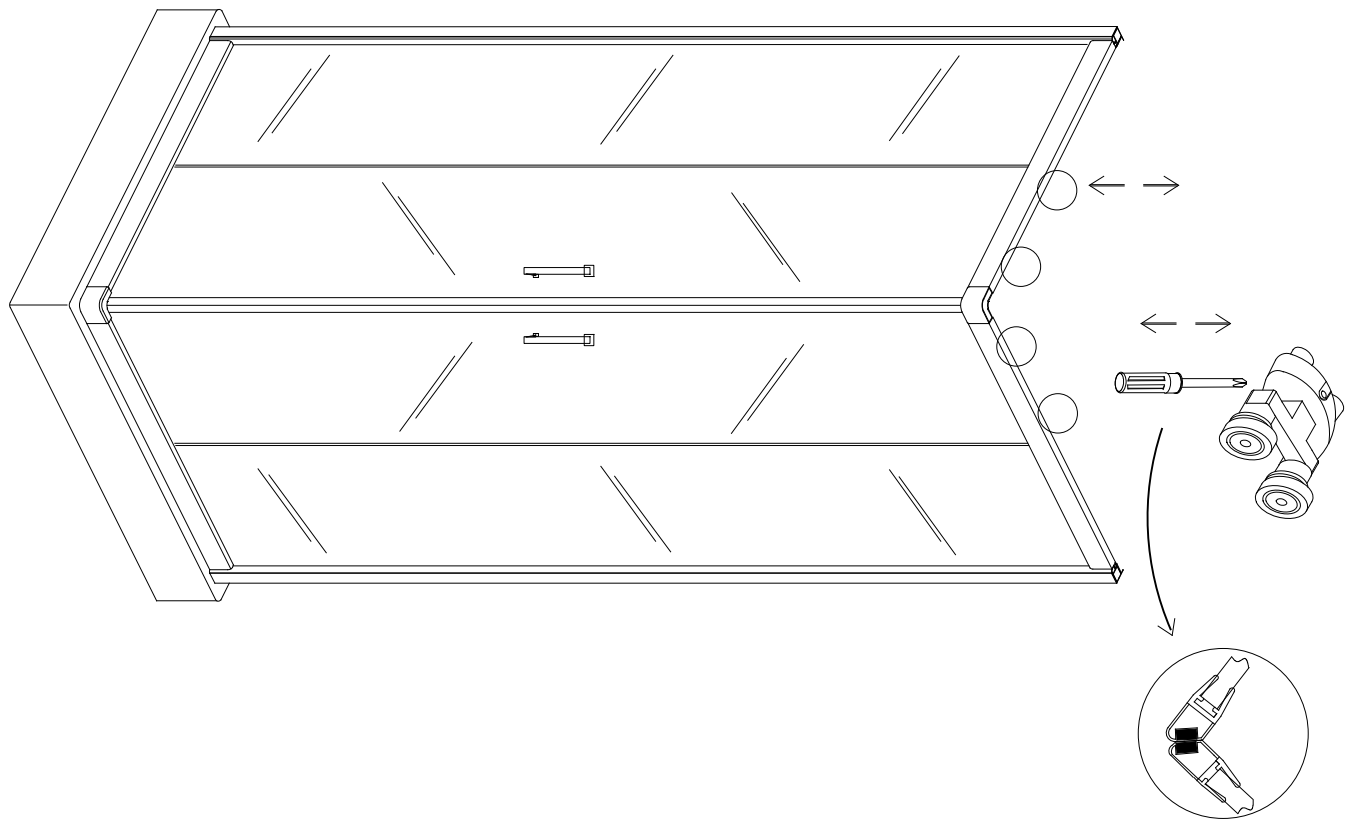
Spodaj
DOWN

UP
Zgoraj

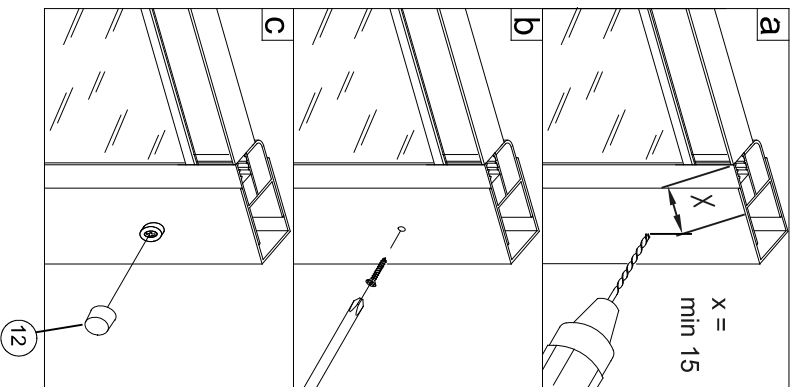




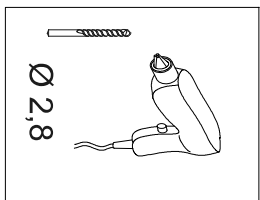
- 11 -



- 12 -

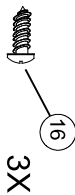


x =
min 15

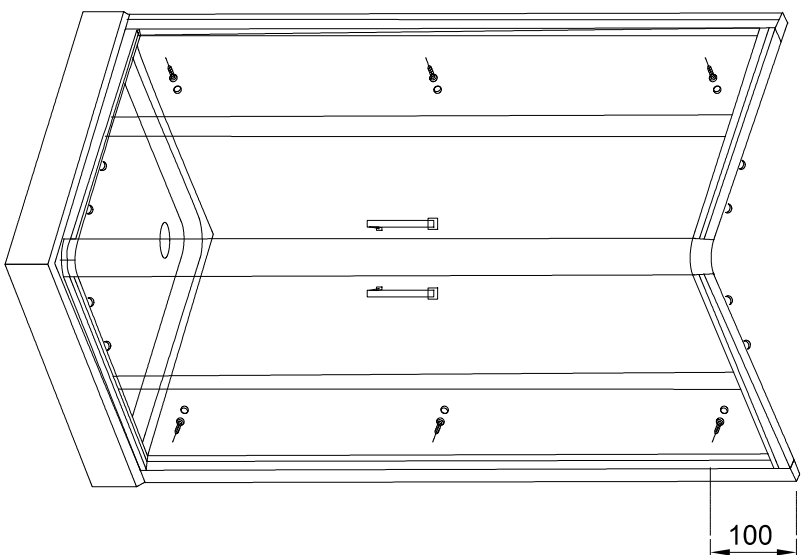


Ø 2,8

Ø 4 x 12

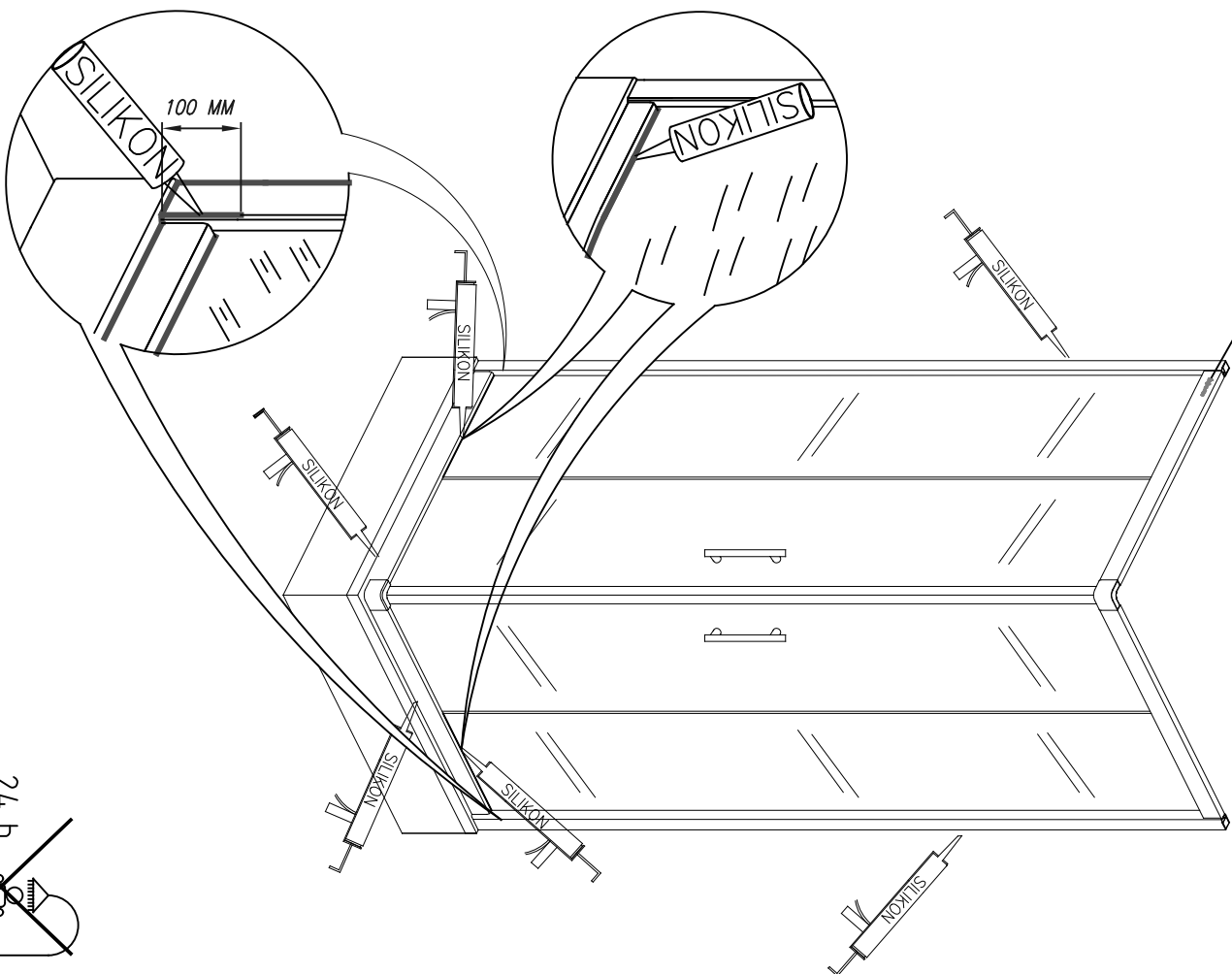


3X



100

kolpo·son



100 MM

SILIKON

SILIKON

SILIKON

SILIKON

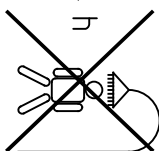
SILIKON

SILIKON

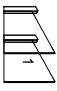
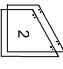
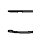



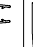






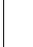







SILIKON

SILIKON

24 h



TKK ECO QUAT

Pozicija	Material	Št. kos
1.		2
2.		2
3.		2
4.		4
5.	 L1	2
6.	 L1	2
7.	 L2	2
8.		8
9.		4
10.		4
11.		4
12.		6
13.		2
14.	 4 x 8	8
15.	 3,5 x 5	12
16.	 4 x 12	6
17.	 4 x 30	6
18.	 Ø 6	6
19.	 3,5x20	8
20.		2
21.	 2,8	2

