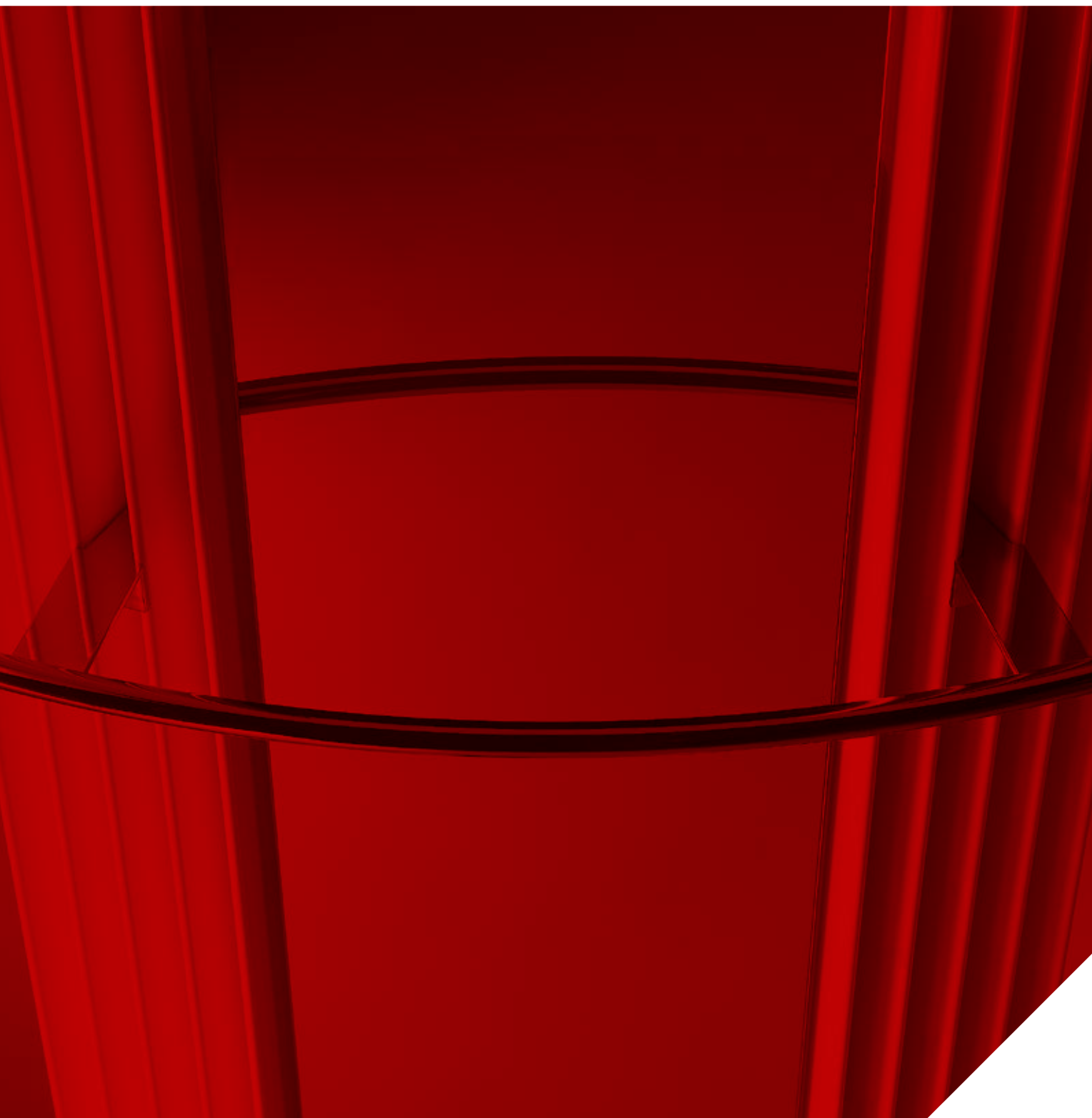


jaga

CLIMATE DESIGNERS

Отопление 

IGUANA ARCO & VISIO € 2023.RU



jaga

CLIMATE DESIGNERS

IGUANA ARCO & VISIO

Символ солнечного света.

Тепло с символическим значением. Радиатор Iguana - это воплощение ярко сияющего солнца из детского рисунка, который преобразован в высокофункциональное произведение искусства.

В Iguana Arco и Visio тонкие треугольные трубки расположены с небольшим изгибом, что придает радиатору Iguana совершенно новый вид. Функциональность радиатора Iguana Visio расширена за счет зеркала. Идеально подходит для холлов или спален.

В наличии есть версия Plus для низких температур потока.



Top 10
Design
Award
Winner
2000

ISH 1999
DESIGN PLUS
Award Winner 2000

IGUANA VISIO алюминий 006, Дополнительная опция:
вешалка для полотенца



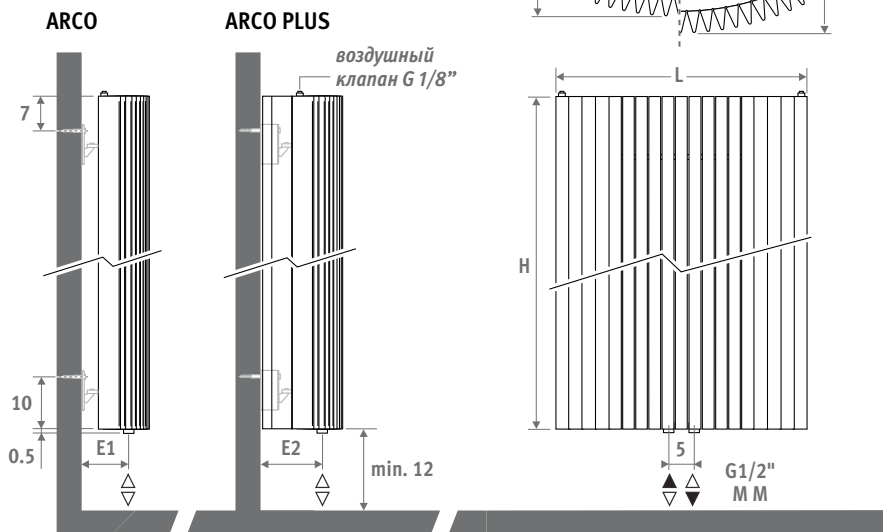


IGUANA ARCO

РАЗМЕРЫ (в см)



ARCO ARCO PLUS



L	C	D1	D2	E1	E2
29.8	10	10.1	14.1	4.1	8.1
41.0	20	11.1	16.1	5.1	10.1
51.9	30	12.7	17.7	6.7	11.7
62.5	40	12.2	17.2	6.2	11.2
73.3	50	13.7	18.7	7.7	12.7
83.9	60	15.7	20.7	9.7	14.7

ДОСТАВКА

- центральное подключение ММ снизу
- настенное крепление
- 2 хромированных воздушных клапана 1/8"
- Радиатор Iguana Plus поставляется в комплекте с двумя боковыми панелями

ЦВЕТА

Экологически чистое, обладающее высокой устойчивостью к царапинам и ультрафиолетовому излучению порошковое покрытие.

Стандартные цвета:

- дорожный белый RAL 9016 (333), гладкая матовая поверхность
- темно-серый цвет (001), тонко текстурированный металл
- почти чёрный RAL 7021 (145) Soft touch: матовый лак с тонкой текстурой, блеск < 10%

Другие цвета: см. таблицу цветов на стр. 433-435.

ПОДКЛЮЧЕНИЕ

Верхнее концевое подключение:

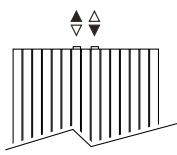
Укажите код 45 или 54 вместо ММ (первая цифра - подача).

Не требуется заказывать вставную трубу. Необходимо наличие воздушного клапана в системе центрального отопления.

Однотрубное подключение:

Комплекты подключения 41, 42, 48 или 49.

Максимум 2 радиатора на отопительный контур.



КОМПЛЕКТЫ ПОДКЛЮЧЕНИЯ

Чтобы гарантировать выходную мощность радиаторов Iguana и ограничить потерю давления, компания Jaga рекомендует использовать трубы с минимальным диаметром 15/1.

Набор для подключения в стену с клапаном Deco-Pro

TRV головка и концевки входят в комплект поставки.



set	МАТОВАЯ НЕРЖАВЕЮЩАЯ СТАЛЬ	€
48	CODE.PW3.PS.1...	345
set	ХРОМ	€
41	CODE.PW3.AW.1...	145
	CODE.PW3.AC.1...	164

введите код концевок

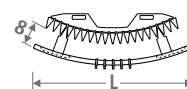
- Трубы стальные прецизионные 15/1 115
- Трубы стальные прецизионные 16/1 116
- Трубы стальные прецизионные 18/1 118
- Металлопластиковая труба 16/2 316
- Металлопластиковая труба 18/2 318

Другие подключения

Все опции подключения и техническая информация: см. главу "Комплекты для подключения и клапаны".

ДОПОЛНИТЕЛЬНЫЕ ОПЦИИ

Полотенцедержатель / вешалка из хромированного алюминия



Вешалка состоит из полотенцедержателя и 5 крючков для одежды.

Код	L	L радиатора	€
Вешалка для полотенец			
9087.023550	55	41-51	331
9087.023656	66	62-73-83	331
Вешалка			
9087.024550	55	41-51	380
9087.024656	66	62-73-83	380



ДОПОЛНИТЕЛЬНАЯ вешалка

ARCO

код	высота	длина	цвет	подкл.
ARCW .	180	029 .	XXX	/MM
укажите код цвета _____				

	ватт 75/65	ватт 55/45	€ ст. цвет	€ другие
--	---------------	---------------	---------------	-------------

L H 180

029	791	394	769	923
041	1079	538	1004	1204
051	1366	681	1241	1489
062	1654	824	1478	1771
073	1941	967	1712	2055
083	2229	1111	1947	2336

L H 192

029	813	406	798	957
041	1109	554	1045	1254
051	1404	701	1289	1546
062	1700	849	1534	1840
073	1995	996	1781	2137
083	2291	1144	2025	2432

L H 200

029	826	413	818	979
041	1127	564	1071	1285
051	1427	714	1324	1586
062	1727	864	1574	1888
073	2028	1014	1826	2191
083	2328	1164	2078	2496

L H 220

029	858	431	865	1036
041	1170	587	1134	1362
051	1482	744	1402	1684
062	1794	900	1674	2008
073	2106	1057	1945	2331
083	2418	1213	2213	2655

L H 240

029	886	446	910	1095
041	1208	608	1196	1438
051	1530	770	1485	1783
062	1852	932	1771	2125
073	2174	1094	2060	2470
083	2496	1256	2345	2814

IGUANA ARCO

ARCO PLUS

код	высота	длина	цвет	подкл.
ARPW .	180	029 .	XXX	/MM
укажите код цвета _____				

	ватт 75/65	ватт 55/45	€ ст. цвет	€ другие
--	---------------	---------------	---------------	-------------

L H 180

029	999	492	1001	1201
041	1362	670	1305	1569
051	1725	849	1613	1935
062	2088	1027	1921	2303
073	2452	1207	2225	2669
083	2815	1385	2530	3036

L H 192

029	1046	516	1041	1245
041	1427	704	1359	1630
051	1807	892	1676	2009
062	2187	1080	1995	2395
073	2568	1268	2315	2777
083	2948	1455	2634	3161

L H 200

029	1076	532	1061	1275
041	1467	726	1392	1670
051	1858	919	1719	2063
062	2249	1112	2046	2455
073	2641	1306	2374	2850
083	3032	1500	2703	3245

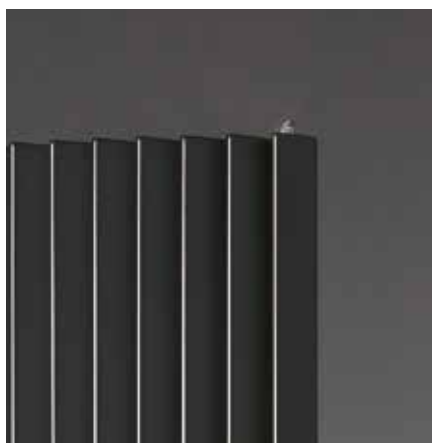
L H 220

029	1146	569	1124	1347
041	1563	777	1473	1768
051	1980	984	1823	2188
062	2397	1191	2176	2611
073	2813	1398	2525	3030
083	3230	1605	2875	3451

L H 240

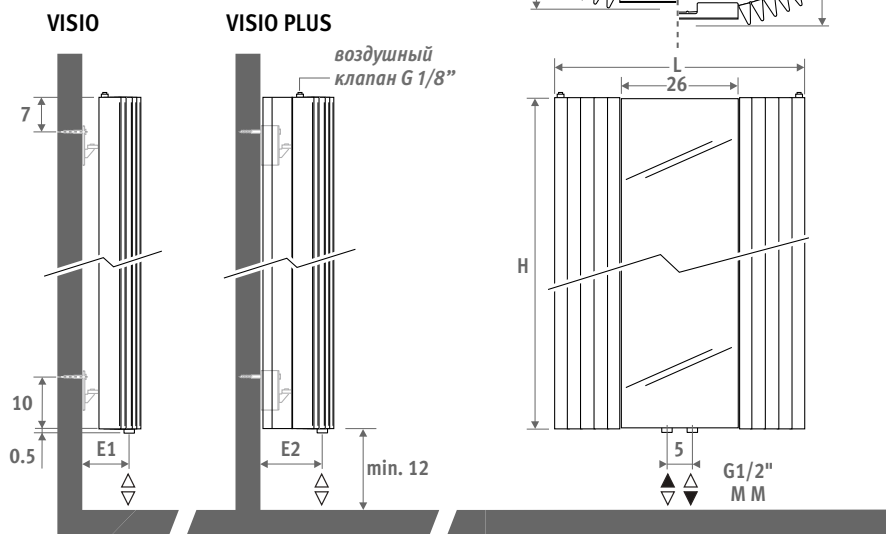
029	1210	604	1185	1421
041	1650	824	1558	1869
051	2090	1043	1930	2316
062	2530	1263	2303	2763
073	2970	1483	2676	3212
083	3410	1702	3050	3657

Тепловая мощность соответствует EN442 при комнатной температуре 20°C



IGUANA VISIO

РАЗМЕРЫ (в см)



L	C	D1	D2	E1	E2
51.9	30	10.5	15.5	6.7	11.7
62.5	40	11.0	16.0	6.2	11.2
73.3	50	12.5	17.5	7.7	12.7

ДОСТАВКА

- центральное подключение ММ снизу
- настенное крепление
- 2 хромированных воздушных клапана 1/8"
- Радиатор Iguana Plus поставляется в комплекте с двумя боковыми панелями

ЦВЕТА

Экологически чистое, обладающее высокой устойчивостью к царапинам и ультрафиолетовому излучению порошковое покрытие.

Стандартные цвета:

- дорожный белый RAL 9016 (333), гладкая матовая поверхность
- темно-серый цвет (001), тонко текстурированный металл
- почти чёрный RAL 7021 (145) Soft touch: матовый лак с тонкой текстурой, блеск < 10%

Другие цвета: см. таблицу цветов на стр. 433-435.

ПОДКЛЮЧЕНИЕ

Верхнее концевое подключение:

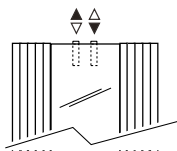
Укажите код 45 или 54 вместо ММ (первая цифра - подача).

Не требуется заказывать вставную трубу. Необходимо наличие воздушного клапана в системе центрального отопления.

Однотрубное подключение:

Комплекты подключения 41, 42, 48 или 49.

Максимум 2 радиатора на отопительный контур.



КОМПЛЕКТЫ ПОДКЛЮЧЕНИЯ

Чтобы гарантировать выходную мощность радиаторов Iguana и ограничить потерю давления, компания Jaga рекомендует использовать трубы с минимальным диаметром 15/1.

Набор для подключения в стену с клапаном Deco-Pro

TRV головка и концевки входят в комплект поставки.



set 48 МАТОВАЯ НЕРЖАВЕЮЩАЯ СТАЛЬ €

CODE.PW3.PS.1... 345

set 41 ХРОМ €

CODE.PW3.AW.1... 145

CODE.PW3.AC.1... 164

введите код концевок

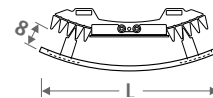
Трубы стальные прецизионные 15/1 115
 Трубы стальные прецизионные 16/1 116
 Трубы стальные прецизионные 18/1 118
 Металлопластиковая труба 16/2 316
 Металлопластиковая труба 18/2 318

Другие подключения

Все опции подключения и техническая информация: см. главу "Комплекты для подключения и клапаны".

ДОПОЛНИТЕЛЬНЫЕ ОПЦИИ

Полотенцедержатель / вешалка из хромированного алюминия



Вешалка состоит из полотенцедержателя и 5 крючков для одежды.

Код	L	L радиатора	€
Вешалка для полотенец			
9087.023550	55	51	331
9087.023656	66	62-73	331
Вешалка			
9087.024550	55	51	380
9087.024656	66	62-73	380



ОПЦИЯ Вешалка

VISIO

код	высота	длина	цвет	подкл.
VISW .	180	051 .	XXX	/MM
укажите код цвета _____				

	ватт		€	
	75/65	55/45	ст. цвет	другие
L H 180				
051	719	357	1067	1280
062	1007	502	1272	1527
073	1294	645	1459	1751
L H 200				
051	751	376	1132	1354
062	1051	526	1351	1625
073	1352	676	1556	1866
L H 220				
051	780	391	1195	1436
062	1092	548	1435	1722
073	1404	705	1649	1979

IGUANA VISIO

VISIO PLUS

код	высота	длина	цвет	подкл.
VIPW .	180	051 .	XXX	/MM
укажите код цвета _____				

	ватт		€	
	75/65	55/45	ст. цвет	другие
L H 180				
051	908	447	1387	1663
062	1271	625	1655	1983
073	1634	804	1898	2278
L H 200				
051	978	484	1471	1764
062	1369	677	1760	2111
073	1760	871	2022	2425
L H 220				
051	1042	518	1555	1866
062	1459	725	1864	2237
073	1876	932	2147	2576

Тепловая мощность соответствует EN442 при комнатной температуре 20°C



jaga
CLIMATE
DESIGNERS

Терморос
117393 Москва
ул. Архитектора Власова 55

Тел. +7(495)785 55 00
Факс. +7(495)128 94 05
www.jaga.ru

В результате проводимой политики постоянного совершенствования продукции,
компания Jaga оставляет за собой право вносить любые изменения.

Цены действительны с 01/01/2023.

Все цены включают НДС.
Заменяет все существующие каталоги.