



TOILET-JET HANDSPRAYS  
DOCCE IDROGETTO



# BOSSINI

HIGH QUALITY SHOWER SYSTEMS





### Via il vecchio Portascopino!

Ora c'è la doccia idrogetto che eroga un forte getto e facilita la pulizia del vostro WC

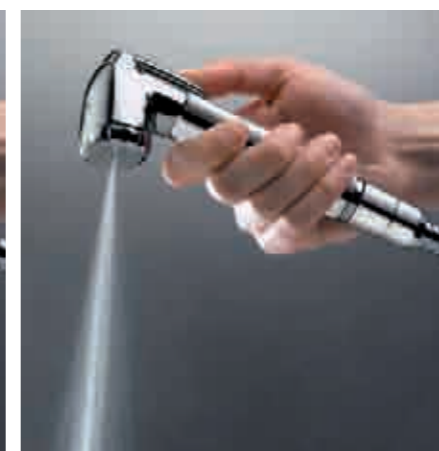
### No more need of your old Toilet brush holder!

The toilet-jet Handspray, with its strong spray can easily clean your WC

## DOCCE IDROGETTO PER PULIZIA DI SANITARI TOILET-JET HANDSPRAYS FOR TOILET CLOSET CLEANING



Nikita Toilet-jet Spray



Talita Toilet-jet Spray



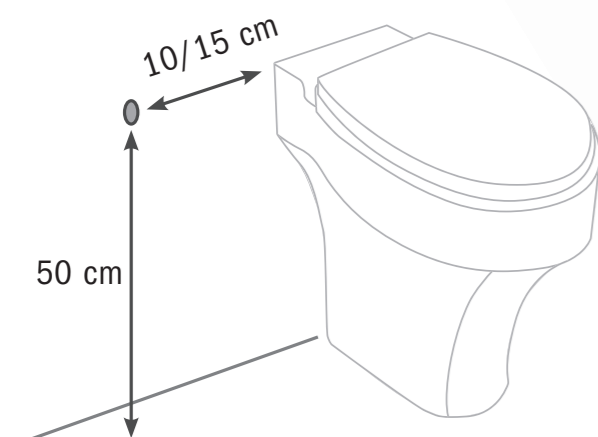
Paloma Toilet-jet Spray

### ATTENZIONE!

La doccia idrogetto è indicata solo per la pulizia di sanitari e non per uso personale.

### WARNING!

The toilet-jet Handspray is only conceived for water closet cleaning and it is not suitable for personal hygiene.



### Installazione

Predisporre un punto di alimentazione acqua fredda da 1/2" F, a circa 50 cm dal livello del pavimento ed a circa 10/15 cm dal bordo del vaso.

### Installation

Set up a 1/2" F cold water outlet at about 50 cm from floor level and about 10/15 cm from the WC edge.



### Nikita Idrogetto B00655

Doccia Nikita idrogetto in ottone  
Brass Nikita toilet-jet handspray



### Talita Idrogetto B00656

Doccia Talita idrogetto in ottone  
Brass Talita toilet-jet handspray



### Paloma Idrogetto B00444

Doccia Paloma idrogetto in ABS  
ABS Paloma toilet-jet handspray



# RUBINETTO D'ARRESTO CON VITONE DISCHI DI CERAMICA STOP VALVE WITH CERAMIC DISCS HEADWORK



## E57000

Rubinetto d'arresto da 1/2" M con vitone a dischi di ceramica e supporto doccia girevole

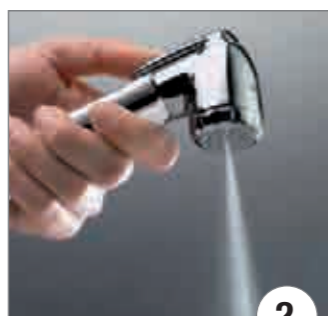
1/2" M Stop valve with ceramic discs headwork and swivelling shower bracket

Dopo aver aperto il rubinetto dell'acqua (dis.1) potete utilizzare la doccetta a pulsante (dis.2) mediante una leggera pressione della levetta. Dopo l'uso si raccomanda di chiudere sempre il rubinetto (dis.3), poiché la doccetta con pulsante d'arresto, non è concepita per consentire un arresto permanente dell'erogazione d'acqua, bensì solo temporaneo. Il corretto impiego della doccia è importante per salvaguardare il flessibile ed evitare rotture con possibili danni al vostro bagno.

After turning the tap on (fig.1), you can activate your handspray by pressing the head lever (fig.2). It is recommended to always turn-off the tap after use (fig.3). The handspray has not been considered a permanent water stop, as it has been conceived to give a temporary water-off only. A correct use of this handspray will prevent the hose from bursting and cause damages to your bathroom.



1



2



3



4



A03045  
Flessibile ottone doppia  
aggraffatura 1/2" x  
1/2" FF cono liscio con  
gomma

Double interlock brass  
hose cm 125 conical  
nut with rubber 1/2" FF

A00158  
Flessibile Cromolux  
retinato nylon 1/2" x  
1/2" FF cono liscio  
con gomma

Cromolux nylon  
reinforced hose, cm  
125 conical 1/2" FF

## Nikita Idrogetto B00655



Toilet-jet Spray



### E57009 Nikita idrogetto set

E57000 Rubinetto d'arresto acqua  
Stop valve  
B00655 Doccia Nikita idrogetto  
Nikita Toilet-jet handspray

A00158 Flessibile Cromolux  
Cromolux hose  
Set Code Flessibile / Hose

**E57009.B** A00158 - cm 125

**E57009.8** A00158 - cm 80

### E57007 Nikita idrogetto set

E57000 Rubinetto d'arresto acqua  
Stop valve  
B00655 Doccia Nikita idrogetto  
Nikita Toilet-jet handspray  
A03045 Flessibile ottone DA  
DI brass hose

Set Code Flessibile / Hose

**E57007.B** A03045 - cm 125

**E57007.8** A03045 - cm 80

## Talita Idrogetto B00656



Toilet-jet Spray



### E57011 Talita idrogetto set

E57000 Rubinetto d'arresto acqua  
Stop valve  
B00656 Doccia Talita idrogetto  
Talita Toilet-jet handspray  
A00158 Flessibile Cromolux  
Cromolux hose

Set Code Flessibile / Hose

**E57011.B** A00158 - cm 125

**E57011.8** A00158 - cm 80

### E57012 Talita idrogetto set

E57000 Rubinetto d'arresto acqua  
Stop valve  
B00656 Doccia Talita idrogetto  
Talita Toilet-jet handspray  
A03045 Flessibile ottone DA  
DI brass hose

Set Code Flessibile / Hose

**E57012.B** A03045 - cm 125

**E57012.8** A03045 - cm 80

## Paloma Idrogetto B00444



Toilet-jet Spray



### E57010 Paloma idrogetto set

E57000 Rubinetto d'arresto acqua  
Stop valve  
B00444 Doccia Paloma idrogetto  
Paloma Toilet-jet handspray  
A00158 Flessibile Cromolux  
Cromolux hose

Set Code Flessibile / Hose

**E57010.B** A00158 - cm 125

**E57010.8** A00158 - cm 80

### E57008 Paloma idrogetto set

E57000 Rubinetto d'arresto acqua  
Stop valve  
B00444 Doccia Paloma idrogetto  
Paloma Toilet-jet handspray  
A03045 Flessibile ottone DA  
DI brass hose

Set Code Flessibile / Hose

**E57008.B** A03045 - cm 125

**E57008.8** A03045 - cm 80



# PRESA ACQUA CON VALVOLA DI SICUREZZA

## WATER SUPPLY FLANGE WITH SAFETY STOP VALVE



Set completo di supporto 1/2" M con arresto acqua e flessibile  
 Shower set including 1/2" M safety stop valve with shower holder and hose

**C69005**  
 Set con flessibile ottone DA art. A05045  
 Set with DI brass hose art. A05045

**C69027**  
 Set con flessibile Cromolux art. A05158  
 Set with Cromolux hose art. A05158

**Z10201410BOS001**  
 Miscelatore monocomando da incasso  
 Concealed single lever mixer

\* Su richiesta il supporto con arresto acqua è disponibile con valvola di non ritorno.  
 \* Upon request the safety stop valve is also available with non return valve.

### Raccomandazione

La valvola di sicurezza è concepita per prevenire la rottura del tubo flessibile qualora il rubinetto rimanga aperto per qualsiasi ragione. La valvola di sicurezza funziona esclusivamente quando la doccia è inserita nel suo supporto.

### Warning

The safety stop valve is conceived to prevent the hose from bursting should the water tap remain open for whatever reason. The safety valve only works when the handspray is hooked in place onto its bracket.



### C69008 Nikita idrogetto set

C69000 Supporto con arresto acqua  
 Safety stop valve  
 B00655 Doccia Nikita idrogetto  
 Nikita Toilet-jet handspray  
 A05045 Flessibile Ottone DA  
 DI brass hose

Set Code	Flessibile / Hose
<b>C69008.B</b>	A05045 - cm 125
<b>C69008.8</b>	A05045 - cm 80

### C69006 Nikita idrogetto set

C69000 Supporto con arresto acqua  
 Safety stop valve  
 B00655 Doccia Nikita idrogetto  
 Nikita Toilet-jet handspray  
 A05158 Flessibile Cromolux  
 Cromolux hose

Set Code	Flessibile / Hose
<b>C69006.B</b>	A05158 - cm 125
<b>C69006.8</b>	A05158 - cm 80



Toilet-jet Spray



### C69009 Talita idrogetto set

C69000 Supporto con arresto acqua  
 Safety stop valve  
 B00656 Doccia Talitaidrogetto  
 Talita Toilet-jet handspray  
 A05045 Flessibile Ottone DA  
 DI brass hose

Set Code	Flessibile / Hose
<b>C69009.B</b>	A05045 - cm 125
<b>C69009.8</b>	A05045 - cm 80

### C69010 Nikita idrogetto set

C69000 Supporto con arresto acqua  
 Safety stop valve  
 B00656 Doccia Nikita idrogetto  
 Nikita Toilet-jet handspray  
 A05158 Flessibile Cromolux  
 Cromolux hose

Set Code	Flessibile / Hose
<b>C69010.B</b>	A05158 - cm 125
<b>C69010.8</b>	A05158 - cm 80

### C69017 Paloma idrogetto set

C69000 Supporto con arresto acqua  
 Safety stop valve  
 B00444 Doccia Paloma idrogetto  
 Paloma Toilet-jet handspray  
 A05158 Flessibile Cromolux  
 Cromolux hose

Set Code	Flessibile / Hose
<b>C69017.B</b>	A05158 - cm 125
<b>C69017.8</b>	A05158 - cm 80





## PRESA ACQUA WATER SUPPLY FLANGE



**C54000**  
Supporto presa acqua 1/2" M con attacco conico girevole

*1/2" M brass supply flange with swivelling shower holder*

**Z10201410BOS001**  
Miscelatore monocomando da incasso  
*Concealed single lever mixer*



## Nikita Idrogetto B00655



Toilet-jet Spray



### **C54008 Nikita idrogetto set**

C54000 Supporto presa acqua  
*Water supply flange*  
B00655 Doccia Nikita idrogetto  
*Nikita Toilet-jet handspray*  
A00045 Flessibile Ottone DA  
*DI brass hose*

Set Code Flessibile / Hose

**C54008.B** A00045 - cm 125

**C54008.8** A00045 - cm 80

## Talita Idrogetto B00656



Toilet-jet Spray



### **C54020 Talita idrogetto set**

C54000 Supporto presa acqua  
*Water supply flange*  
B00656 Doccia Talita idrogetto  
*Talita Toilet-jet handspray*  
A00045 Flessibile Ottone DA  
*DI brass hose*

Set Code Flessibile / Hose

**C54020.B** A00045 - cm 125

**C54020.8** A00045 - cm 80

## Paloma Idrogetto B00444



Toilet-jet Spray



### **C54021 Paloma idrogetto set**

C54000 Supporto presa acqua  
*Water supply flange*  
B00444 Doccia Paloma idrogetto  
*Paloma Toilet-jet handspray*  
A00045 Flessibile Ottone DA  
*DI brass hose*

Set Code Flessibile / Hose

**C54021.B** A00045 - cm 125

**C54021.8** A00045 - cm 80

# PRESA ACQUA A DUE VIE CON PULSANTE ARRESTO

## 2-WAYS SAFETY STOP VALVE WITH ON-OFF BUTTON



3/8" M  
1/2" M

**C89005** 1/2" M x 1/2" M x 3/8" M  
**C84005** 1/2" M x 1/2" M x 1/2" M

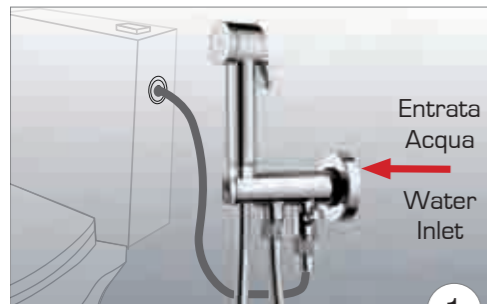


A05045

### C89005/C84005

Supporto presa acqua con valvola di sicurezza e doppia alimentazione: attacco 1/2" M per doccia bidet e attacco 3/8" M o 1/2" M con pulsante arresto per alimentazione al punto acqua esistente della cassetta di scarico WC esterna. Completo con flessibile ottone DA art. A05045.

1/2" M Safety stop valve with shower holder and dual water supply: 1/2" M connection to the bidet handspray and 3/8" M or 1/2" M connection with on-off button to be connected to the existing water supply of exposed WC cistern. It includes Double interlock brass hose art. A05045.



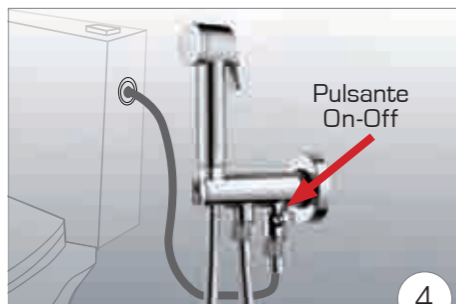
1



2



3



4

\* Su richiesta il supporto con arresto acqua è disponibile con valvola di non ritorno.  
\* Upon request the safety stop valve is also available with non return valve.

La valvola di sicurezza integrata nel supporto doccia è concepita per prevenire la rottura del tubo flessibile e funziona esclusivamente quando la doccia è inserita nel suo supporto. Il pulsante chiude l'alimentazione d'acqua alla cassetta WC, in caso di interventi di manutenzione.

The safety stop valve built in the shower bracket is conceived to prevent the hose from bursting and it only works when the handspray is hooked in place onto its bracket. The on-off button allows to turn the water supply to WC cistern off when maintenance is needed.

La speciale presa acqua a due vie con pulsante arresto si collega ad un punto di alimentazione d'acqua fredda preesistente come, ad esempio, quello per la cassetta di scarico del WC.

The special safety stop valve with dual outlet and on-off button can be connected to a pre-existing cold wall inlet, such as the one for external WC cistern.

Il set doccia non comprende Flessibile di alimentazione acqua fredda per cassetta WC, bidet o lavabo.

The shower set does not include the cold water supply hose to WC cistern, bidet or wash basin.

### Nikita Idrogetto

#### B00655



Toilet-jet Spray



### C89010 Nikita idrogetto set

C89000 Presa acqua c/stop 2 uscite  
2- ways safety stop valve  
B00655 Doccia Nikita idrogetto  
Nikita Toilet-jet handspray  
A05045 Flessibile Ottone DA  
DI brass hose

Set Code Flessibile / Hose

**C89010.B** A05045 - cm 125

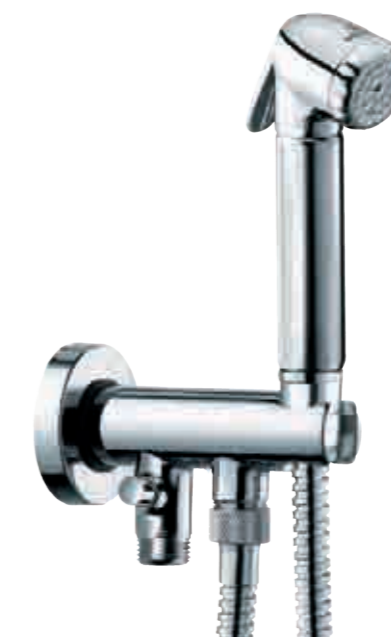
**C89010.8** A05045 - cm 80

### Talita Idrogetto

#### B00656



Toilet-jet Spray



### C89009 Talita idrogetto set

C89000 Presa acqua c/stop 2 uscite  
2- ways safety stop valve  
B00656 Doccia Talita idrogetto  
Talita Toilet-jet handspray  
A05045 Flessibile Ottone DA  
DI brass hose

Set Code Flessibile / Hose

**C89009.B** A05045 - cm 125

**C89009.8** A05045 - cm 80

### Paloma Idrogetto

#### B00444



Toilet-jet Spray



### C89002 Paloma idrogetto set

C89000 Presa acqua c/stop 2 uscite  
2- ways safety stop valve  
B00444 Doccia Paloma idrogetto  
Paloma Toilet-jet handspray  
A05045 Flessibile Ottone DA  
DI brass hose

Set Code Flessibile / Hose

**C89002.B** A05045 - cm 125

**C89002.8** A05045 - cm 80





# PRESA D'ACQUA A 2 VIE CON PULSANTE D'ARRESTO. WATER SUPPLY WITH DUAL OUTLET AND ON-OFF BUTTON



## E49000

Pres a d'acqua a due uscite: attacco 1/2" F per alimentazione di acqua fredda al dispositivo sanitario preesistente e attacco by-pass 1/2" M con pulsante d'arresto per alimentazione doccia bidet.

*Water supply with dual outlet: 1/2" F connection to pre-existing sanitary device cold water outlet and 1/2" M by-pass connection with on-off button supply bidet handspray.*

La speciale presa d'acqua a due uscite e pulsante d'arresto, si collega ad un punto di alimentazione d'acqua fredda preesistente, come quello per la cassetta di scarico del WC, del bidet o del lavabo.

*The special water supply with dual outlet and on-off button, can be connected to a pre-existing cold water inlet, such as the one for exposed WC cistern, bidet or wash basin.*



### Raccomandazione

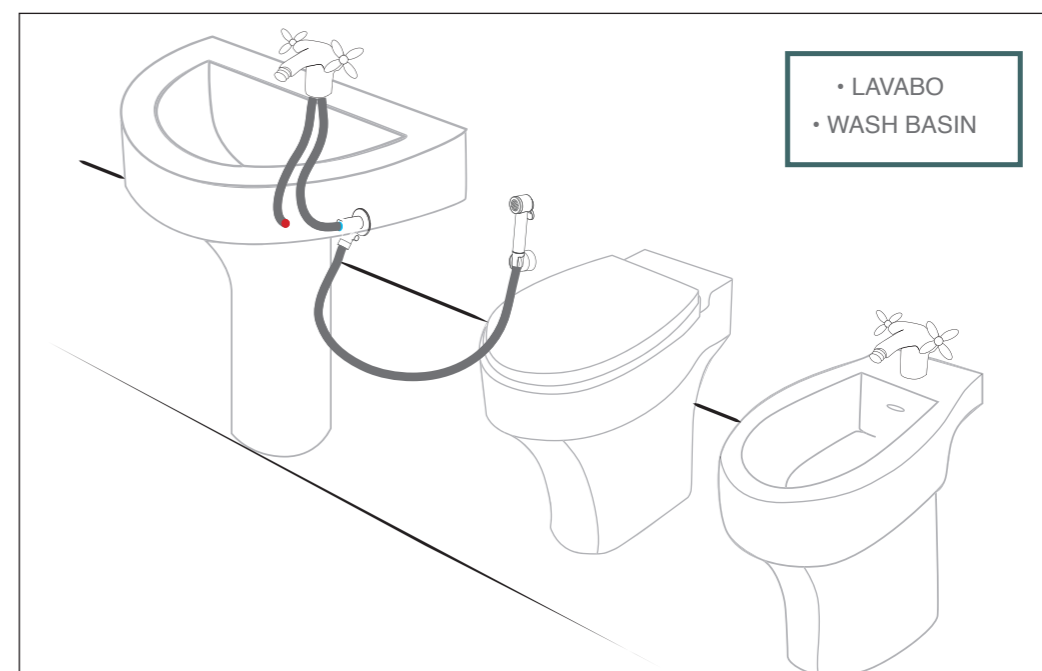
Per prevenire il rischio di scoppio del tubo flessibile che alimenta la doccia bidet, si raccomanda di chiudere sempre il pulsante di arresto dell'attacco by-pass dopo l'uso.

### Warning

*To prevent the hose feeding the bidet handspray from bursting, it is recommended to always turn the button of by-pass connection in the off position, after use.*

Il set doccia non comprende Flessibile di alimentazione acqua fredda per cassetta WC, bidet o lavabo.

*The shower set does not include the cold water supply hose to WC cistern, bidet or wash basin.*





# BOSSINI

Castenedolo Plant



È la sede commerciale, amministrativa ed operativa del Gruppo. I reparti di progettazione e sviluppo dei prodotti ed i laboratori si avvalgono delle più moderne tecnologie e dei più avanzati strumenti informatici. Qui operano gli impianti di tornitura, smerigliatura, pulitura, e cromatura dei particolari metallici, gestiti con sofisticate macchine robotizzate che consentono un controllo totale in tutte le fasi di realizzazione del prodotto, oltre alla produzione di tubi flessibili, l'assemblaggio ed il confezionamento dei prodotti finiti.

*This is the Group's business, administrative and production head office. The product planning and development departments and the testing laboratories use cutting edge technology and the most recently developed computer tools. This is where the metal parts are cleaned, polished and chromium-plated; the hoses are produced, assembly is carried out and the finished products are packed and forwarded. Everything takes place with the use of sophisticated robotized machinery allowing complete oversight in each phase of production.*

## Montichiari Plant



Nell'insediamento di Montichiari, il cui fabbisogno energetico è interamente soddisfatto da un impianto di cogenerazione, operano i reparti di stampaggio, cromatura, stoccaggio ed assemblaggio di tutti i prodotti di plastica.

*At Montichiari Manufacturing plant energy needs are met entirely by an in-house cogeneration system. Here molding, chromium plating, storage and assembly departments supply all Bossini plastic products.*



## BENVENUTI IN BOSSINI Un'azienda proiettata verso l'innovazione. WELCOME IN BOSSINI. A company striving for innovation

Bossini produce docce ed accessori dal 1960 con la consapevolezza che anche un semplice gesto quotidiano, come l'utilizzo della doccia, nasconde un intero mondo di valori: funzionali, estetici, tecnici e umani. Qualità, design, ricerca ed innovazione sono i principi fondamentali su cui si basa tutta la progettazione e la produzione Bossini. Così l'azienda si è conquistata un ruolo di prestigio nella vetrina internazionale, dove il design italiano è da sempre considerato il top del buon gusto e dell'eleganza, proponendo una gamma di prodotti innovativi e adeguati ai più elevati standard di qualità.

Grazie a cinquant'anni di esperienza, Bossini è riuscita a conferire alla doccia quei valori aggiunti di personalità e carattere capaci di rispondere alla più evoluta concezione di bagno, inteso non solo come spazio intimo meritevole del massimo della qualità estetica e funzionale, ma come nuovo teatro del home wellness.

Con Bossini la doccia si trasforma in un'autentica esperienza emozionale da vivere ogni giorno.

*Bossini has been producing showers and accessories since 1960 with the awareness that even a simple daily act, like using the shower, can open the door to a whole world of values: functional, aesthetic, technical and human values. Quality, design, research and innovation are the founding principles of all Bossini's planning and production. Consequently the Company has garnered a prestigious role for itself in the international showcase - where Italian design has always been considered the ultimate of good taste and elegance - proposing a range of products that are innovative and meet the highest of quality standards.*

*Thanks to its 50 years of experience, Bossini has succeeded in giving showers the added values of personality and character reflected by a highly evolved concept of "The Bathroom", intended not only as an intimate space that merits top quality in terms of aesthetics and function, but as a new theatre of home wellness.*

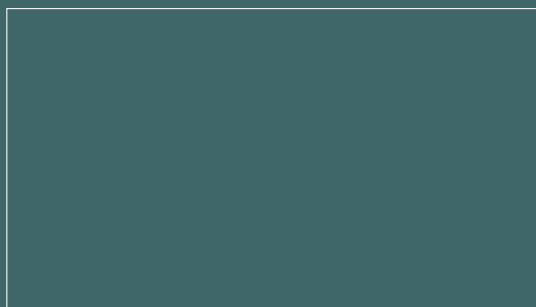
*With Bossini the shower turns into a truly emotional experience to be enjoyed every day.*



1960-2010



Distribuito da / Distributed by



**Bossini S.p.A.**  
info@bossini.it  
www.bossini.it

**Sede amministrativa / Head office:**  
25014 Castenedolo (Brescia) Italy  
Via G.Matteotti, 170/A  
Tel. ++39 030 2134 211  
Fax ++39 030 2134 290  
++39 030 2134 291  
For Italy only: Numero verde **800-801260**



**BOSSINI**  
HIGH QUALITY SHOWER SYSTEMS  
MADE IN ITALY