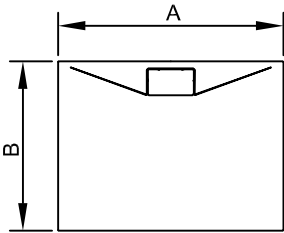


Preparation of the sites for the siphon and assembly for floor installation for shower tray  
Vorbereitung der Stelle für Siphon und Montage für Bodeneinbau für Duschwanne

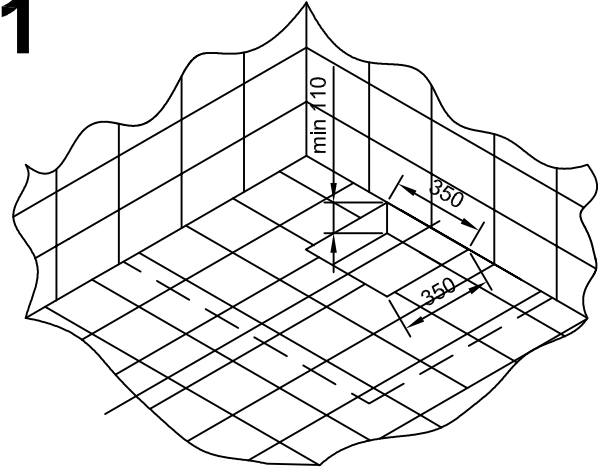
1/2

**ACRO**

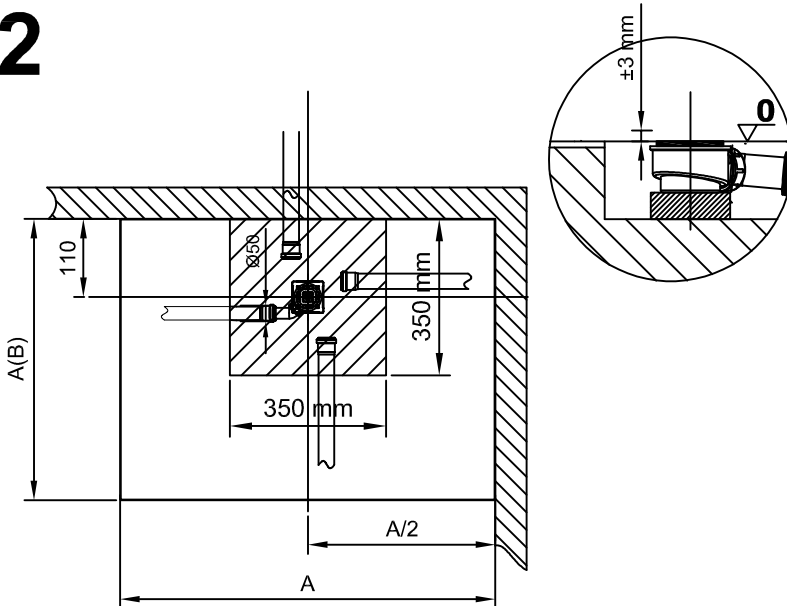


	A	B
ACRO 100X80	1000	800
ACRO 100X90	1000	900
ACRO 120x80	1200	800
ACRO 120x90	1200	900
ACRO 140x80	1400	800
ACRO 140x90	1400	900

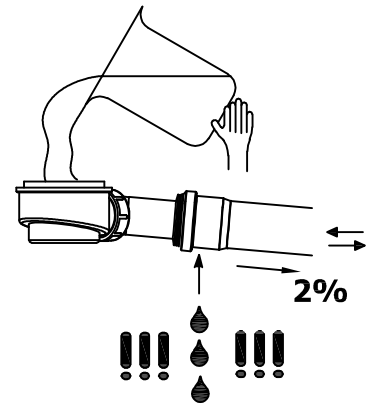
**1**



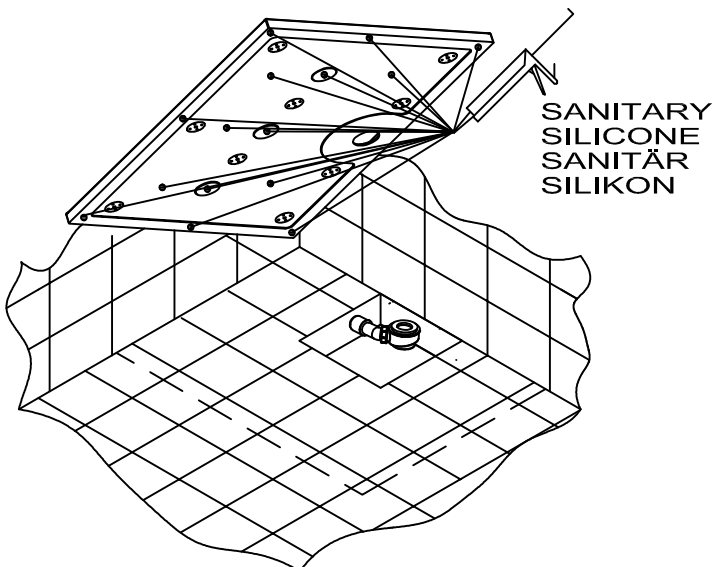
**2**



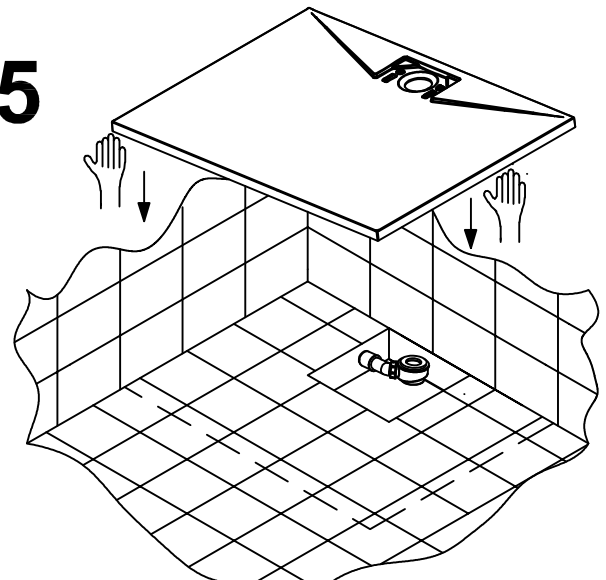
**3**



**4**

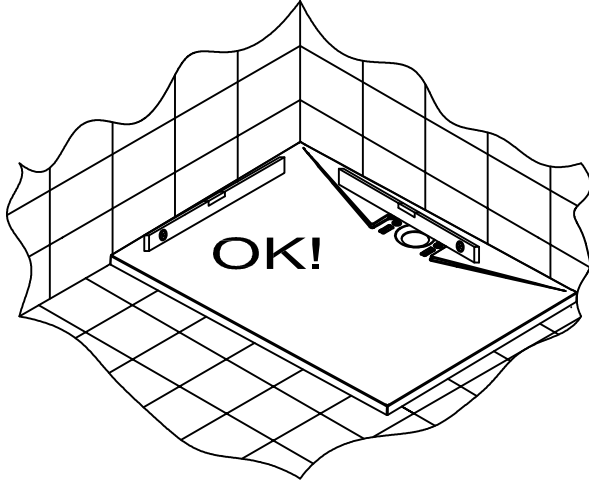


**5**



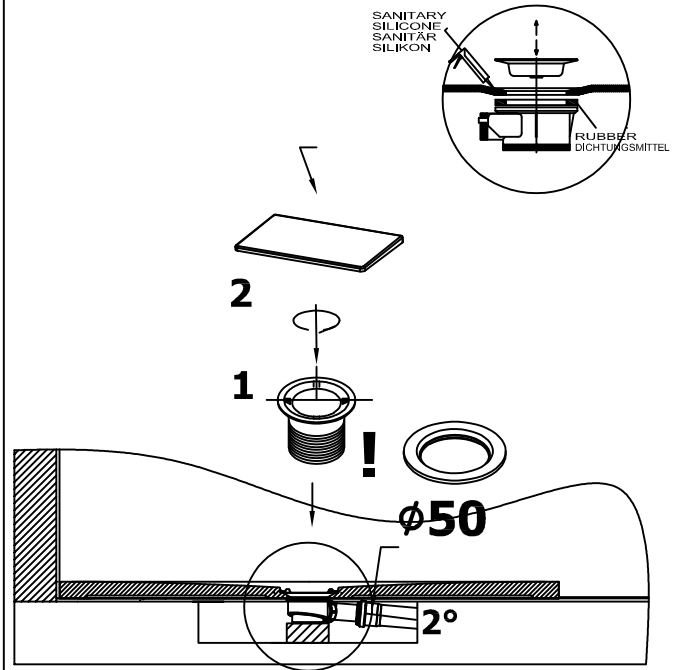
**ACRO**

**6**

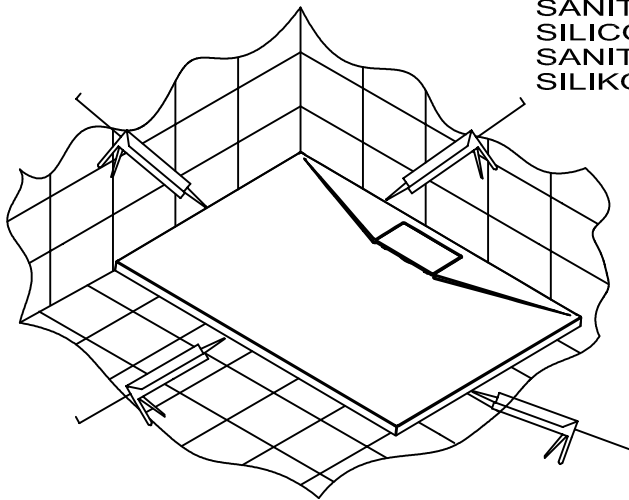


**7**

2/2

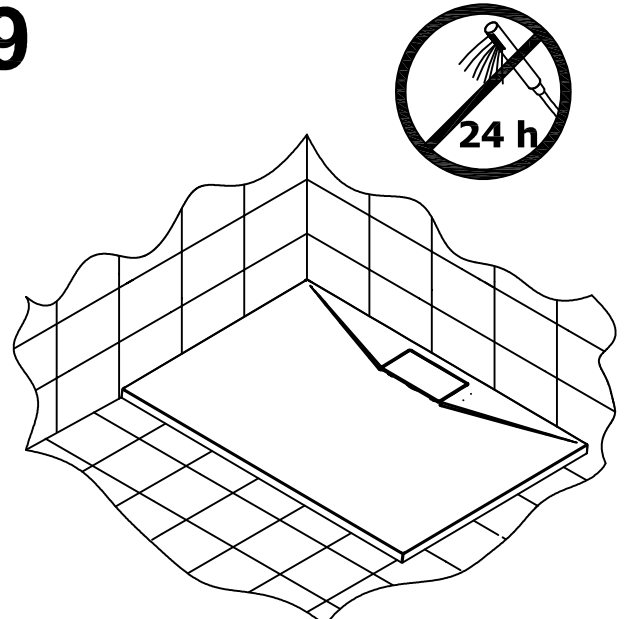


**8**

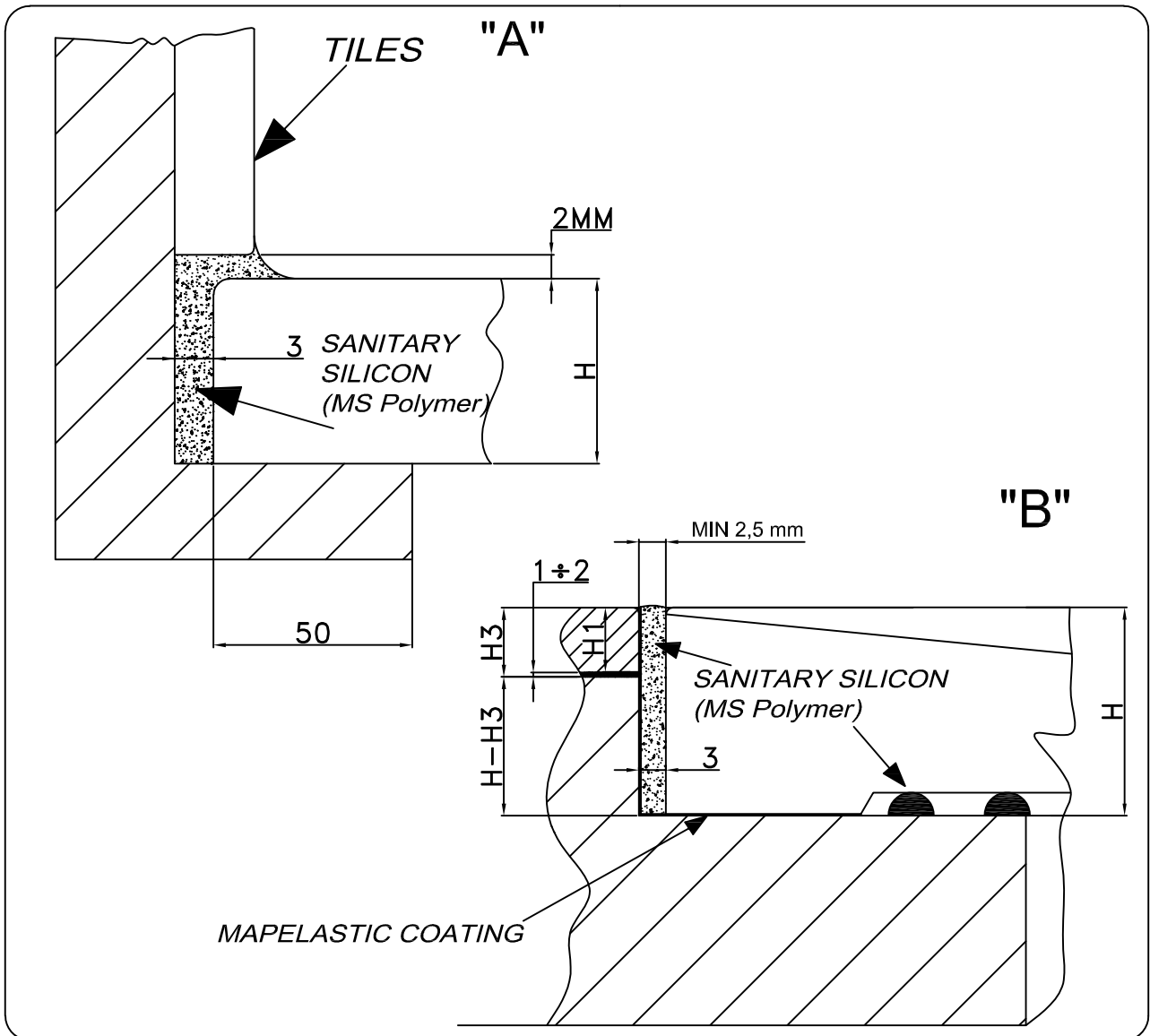
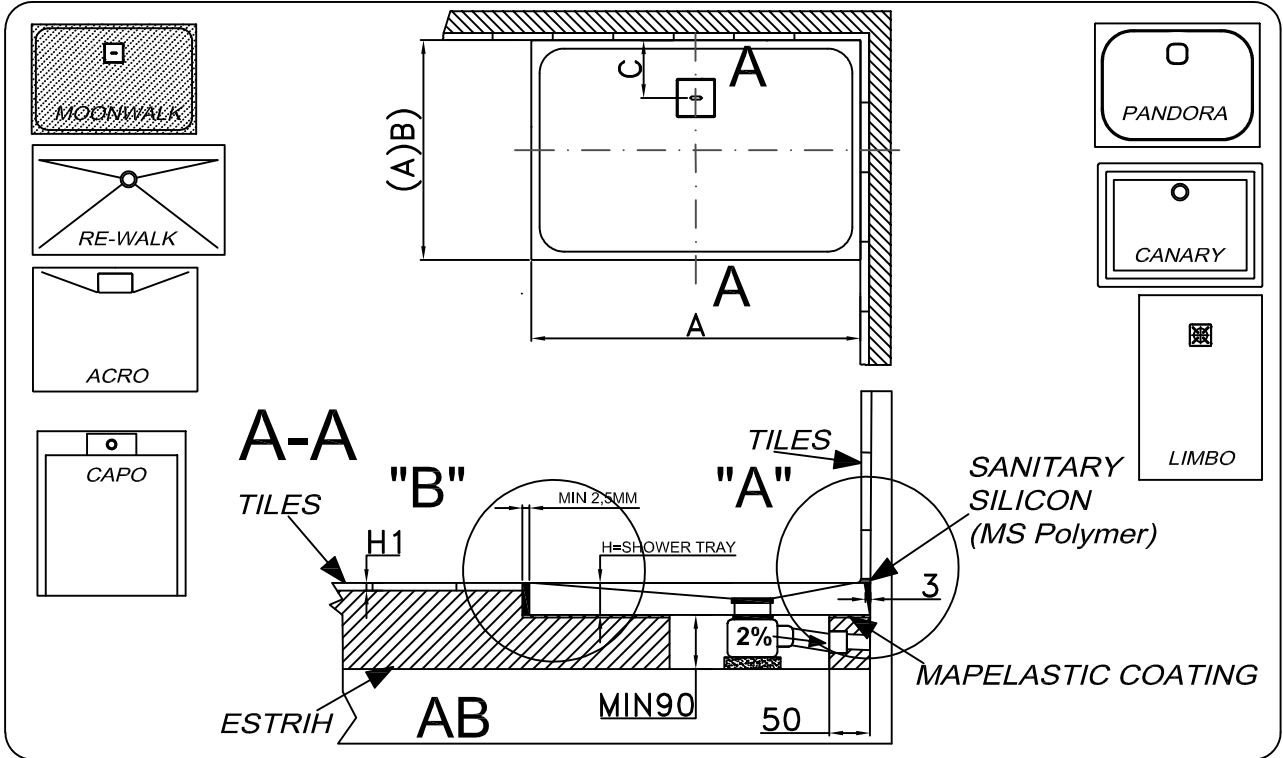


SANITARY SILICONE  
SANITÄR SILIKON

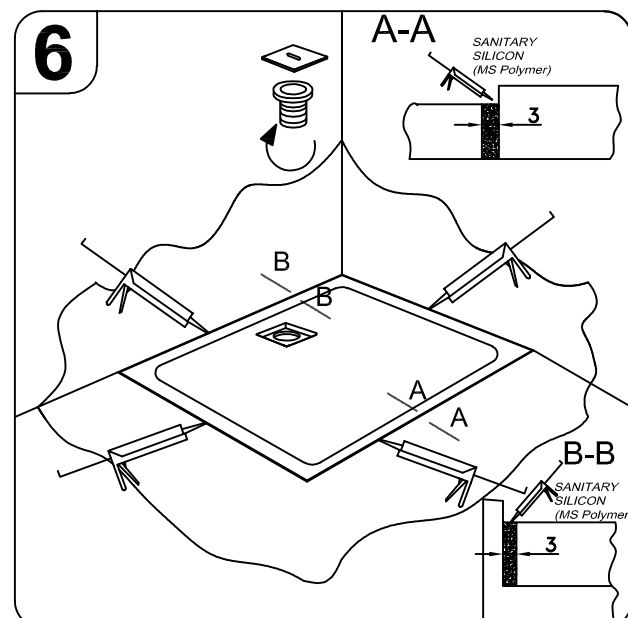
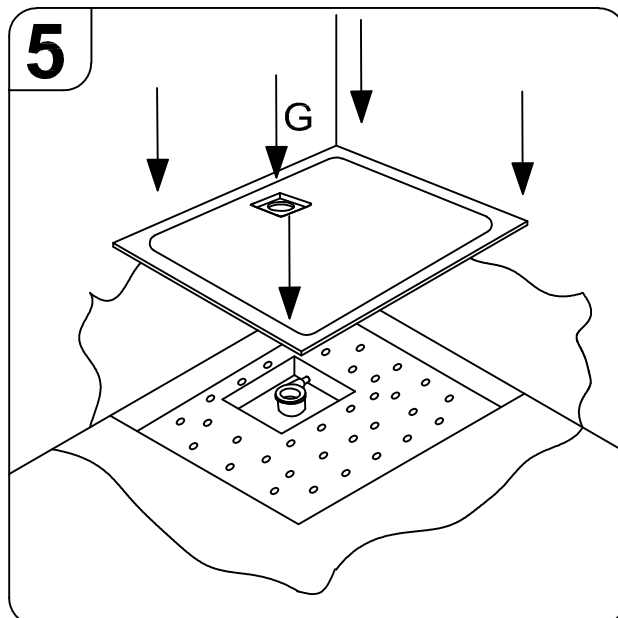
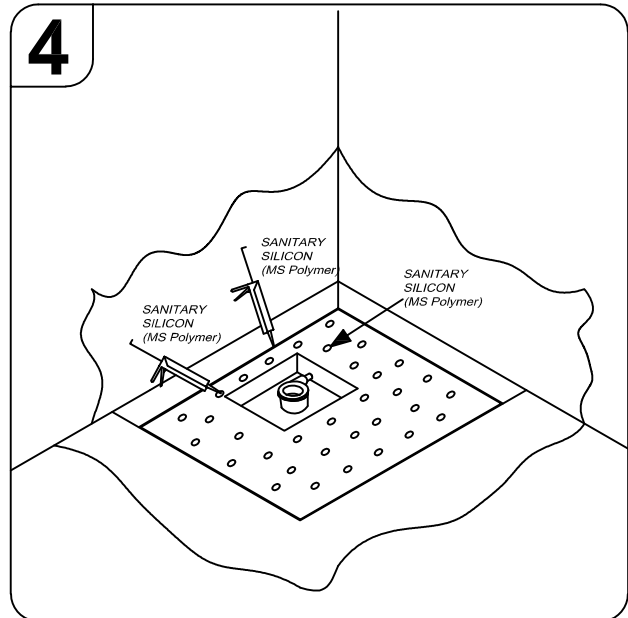
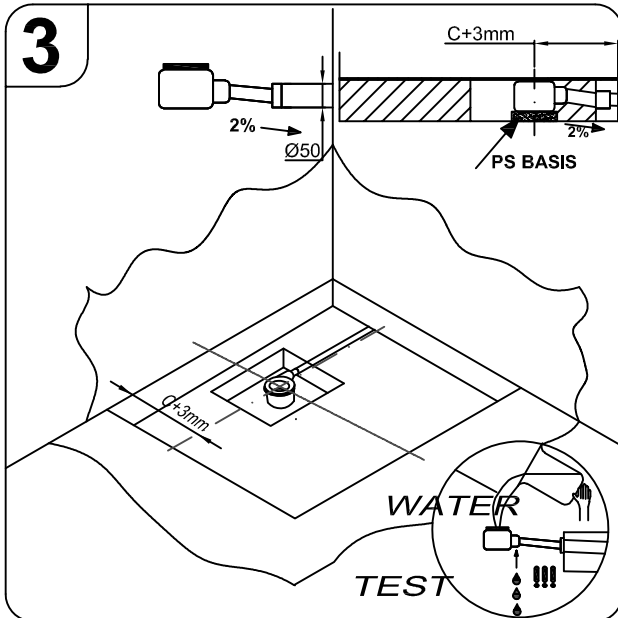
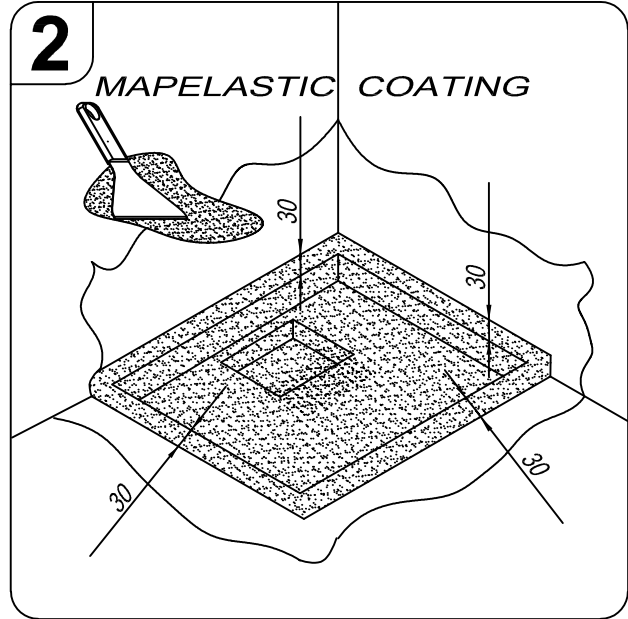
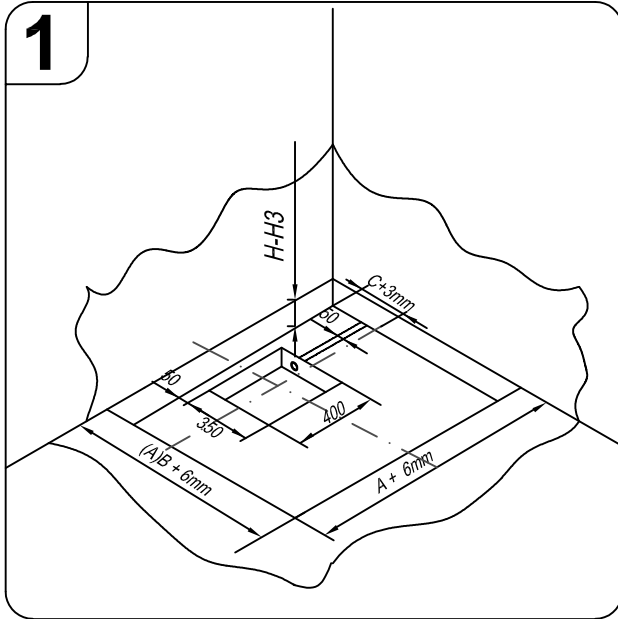
**9**



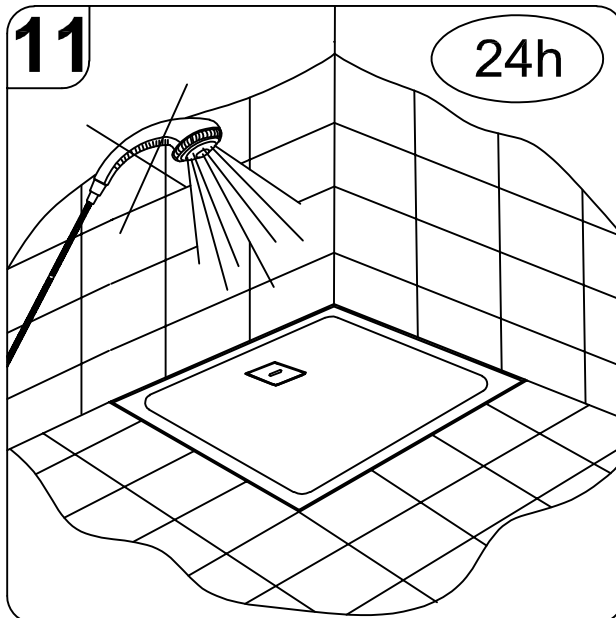
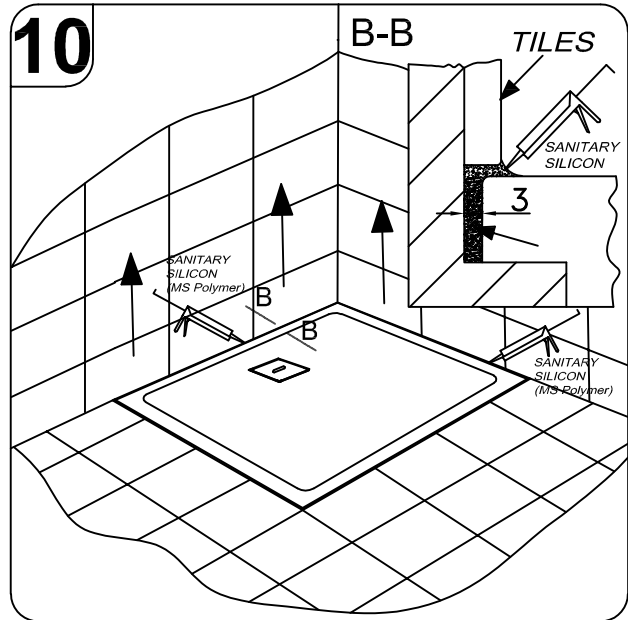
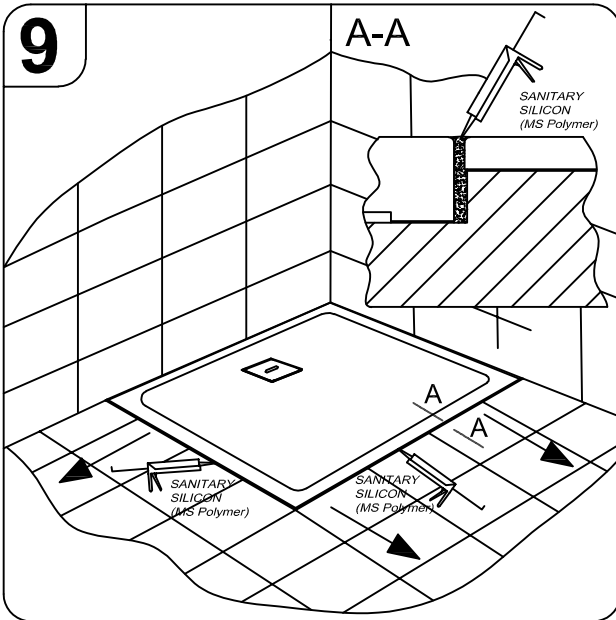
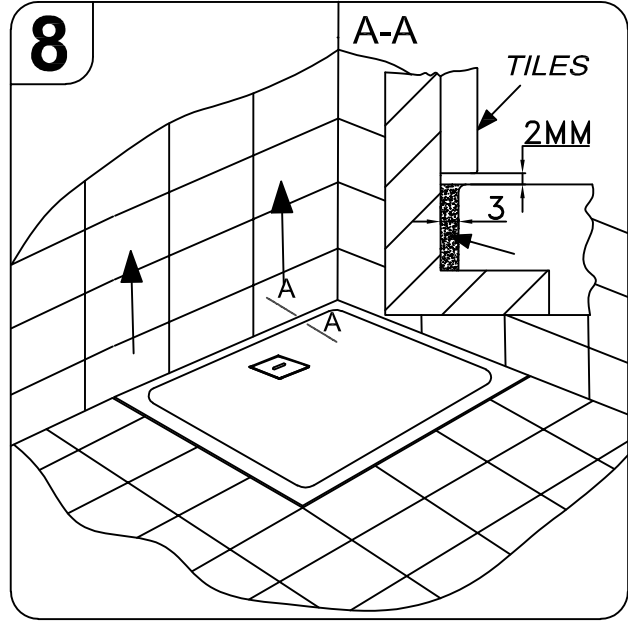
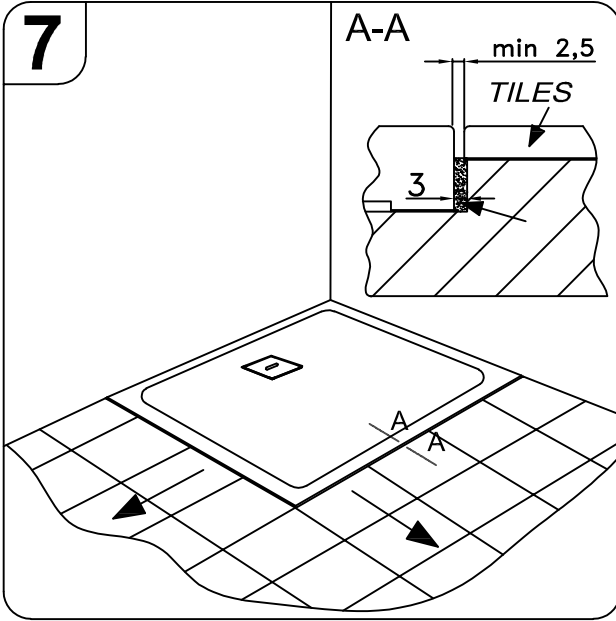
**MOONWALK, RE-WALK, ACRO, PANDORA, CANARY, CAPO, LIMBO**



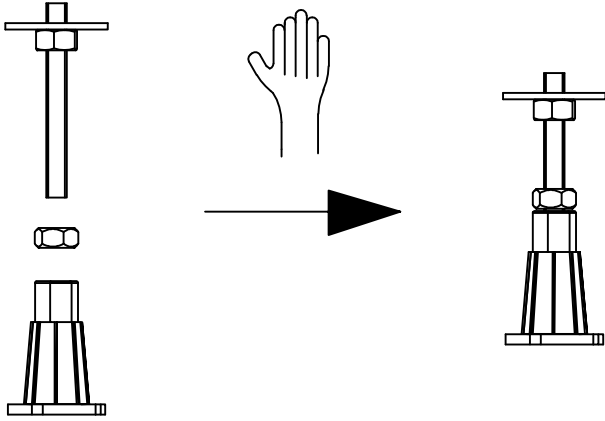
**MOONWALK, RE-WALK, ACRO, PANDORA, CANARY, CAPO, LIMBO**



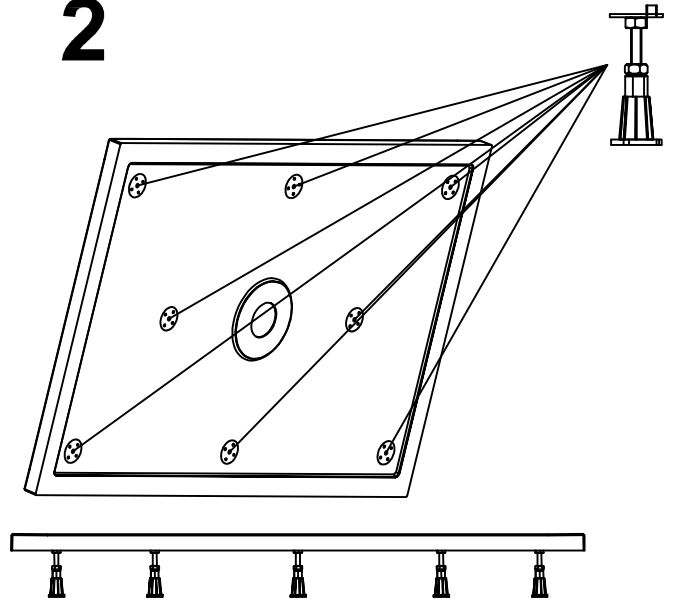
**MOONWALK, RE-WALK, ACRO, PANDORA, CANARY, CAPO, LIMBO**



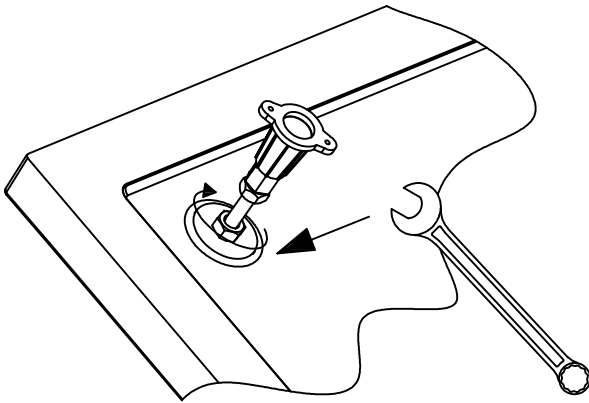
**1**



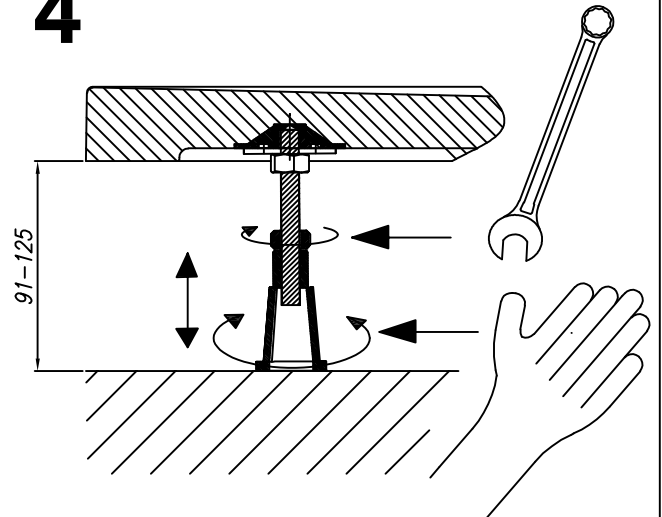
**2**



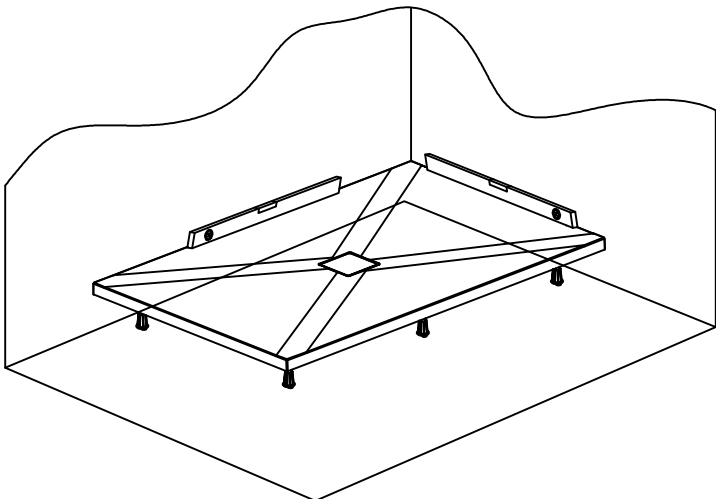
**3**



**4**



**5**



**6**

