



TEMPO



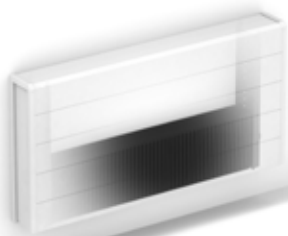
DBH КОМПЛЕКТ РЕНОВАЦИИ

У Вас уже есть Тетро, теперь хотите его адаптировать для получения большей мощности на более низкой температуре воды, и/или Вы хотите получить Сухое Охлаждение? Тогда ознакомьтесь с брошюрой по DBH Upgrade Set.

ДО

только для отопления 

Тетро H50 L100 Тип 11

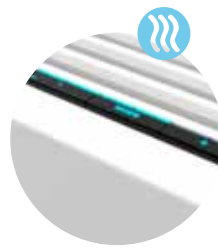
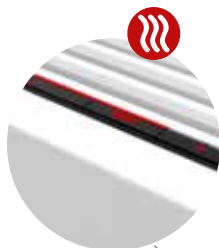


ПОСЛЕ

Отопление +

Breeze +

Охлаждение



Лёгкое охлаждение в сочетании со всеми тепловыми насосами с функцией охлаждения

Тетро H50 L100-Тип 11 + Комплект DBH тип 10



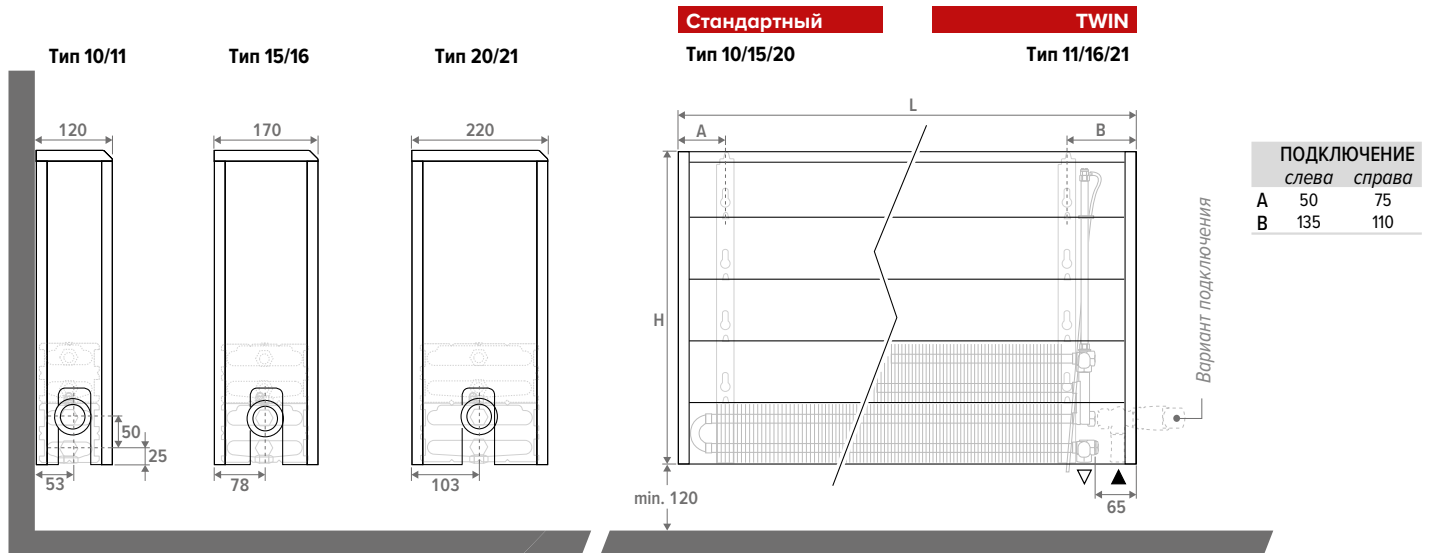
Блоки DBH

ТЕМРО

СОДЕРЖАНИЕ	3
ТЕХНИЧЕСКАЯ ИНФОРМАЦИЯ	5
Габариты	5
Гидравлическое подключение	6
Подключение справа или слева с управление внизу (Стандартный)	6
Подключение слева или справа с управлением сверху	6
Подключение слева или справа с дистанционным управлением	6
Чаще всего используемые комплекты подключения	7
Техническая таблица	9
Высота 020	9
Высота 030	10
Высота 040	12
Высота 050	14
Высота 060	16
Высота 070	18
Высота 090	20
Детали	22
Поправочный коэффициент	24
Потеря давления	25
Тип 10	25
Тип 11	26
Тип 15	27
Тип 16	28
Тип 20	29
Тип 21	30



ГАБАРИТЫ (в мм)



СТАНДАРТНАЯ ПОСТАВКА

- Простой монтаж кожуха, одна торцевая сторона глухая, с другой отверстие для подключения, левая и правая стороны взаимозаменяемы.
- Теплообменник LOW-H₂O с грязеотталкивающим и пылезащитным покрытием графитово-серого цвета (RAL 7024).
- настенные кронштейны и комплект креплений
- стандартный или (twin) удлинённый воздушный клапан 1/8" и заглушка 1/2"

ЦВЕТ

- Устойчивое к царапинам покрытие поверхности с мягко текстурированной полуматовой отделкой. Высокая стойкость к УФ.
- Белый RAL 9010 (101)

КОД ЗАКАЗА

TEMW 020 050 10 101

Тип
 Длина
 Высота

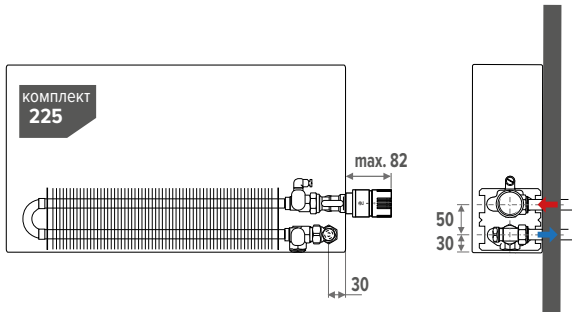
СТАНДАРТНЫЙ: ПОДКЛЮЧЕНИЕ СПРАВА ИЛИ СЛЕВА С УПРАВЛЕНИЕМ ВНИЗУ

Слева или справа снизу, на стену или в пол. Подключение на стену по низу корпуса или полностью скрыто внутри него. Монтажник может развернуть теплообменник для подключения справа или слева.

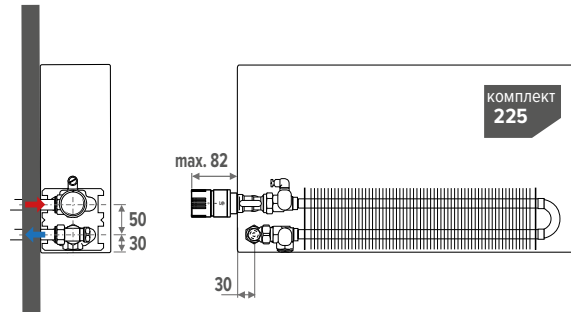
Возможно подключение комплектом Eurocopus: 101, 102, 103, 104, 181, 182, 183, 184, 222, 225, 226, 282, 285

Возможно подключение комплектом M24: 11, 12, 13, 14, 25

Пример подключения справа (стандартно)



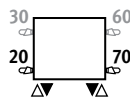
Пример подключения слева



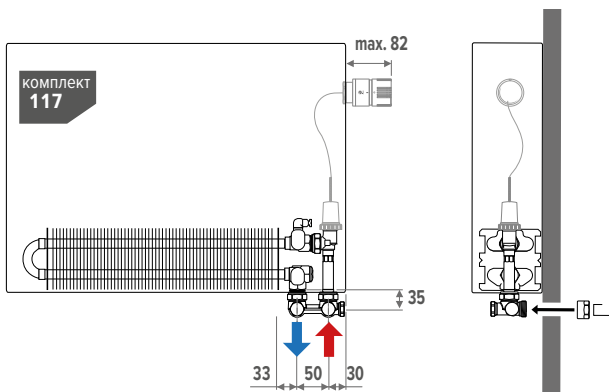
ПОДКЛЮЧЕНИЕ СЛЕВА ИЛИ СПРАВА С УПРАВЛЕНИЕМ СВЕРХУ

Код прибора дополнить 30 (слева) или 60 (справа). ПРИМЕР TEMW.020 050 10 xxx 60

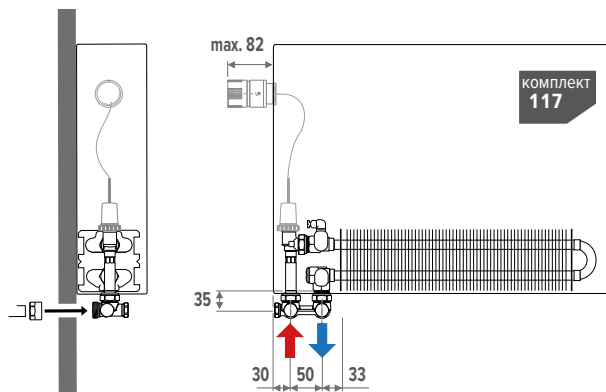
Возможно подключение комплектом Eurocopus: 115, 116, 117, 118



Пример подключения справа (стандартно)



Пример подключения слева



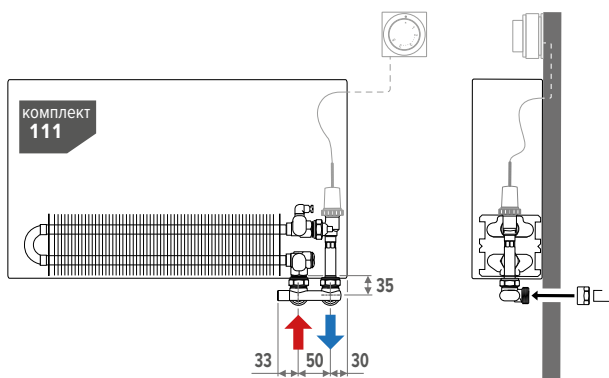
ПОДКЛЮЧЕНИЕ СЛЕВА ИЛИ СПРАВА С ДИСТАНЦИОННЫМ УПРАВЛЕНИЕМ

Код прибора дополнить 00 (закрытые стороны) ПРИМЕР TEMW.020 050 10 xxx 00

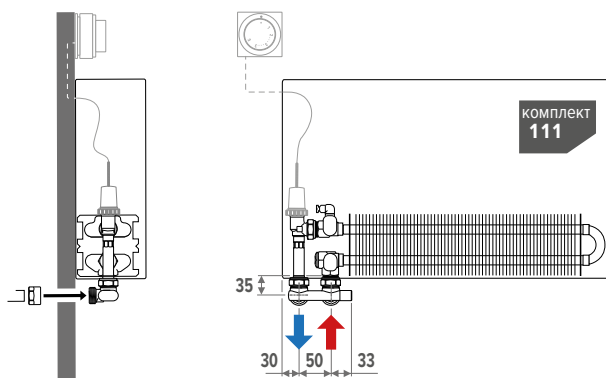
Возможно подключение комплектом Eurocopus: 111, 112, 113, 114

Возможно подключение комплектом M24: 28, 29

Пример подключения справа (стандартно)



Пример подключения слева



На стену - ВНЕШНЕЕ ПОДКЛЮЧЕНИЕ С Н-блоком Jaga



комплект 103 KVS: 0.8
ДВУХТРУБНАЯ/ОДНОТРУБНАЯ

COLO HBSW AC 4...	AC	
COLO HBSW AW 4...	AW	
COLO HBSW AS 4...	AS	
COLO HBSW AB 4...	AB	
COLO HBSW JH 4...	JH	

введите код концевок

С динамическим вентилем Gampper Vario DP



комплект 183 автоматическое регулирование потока (20 - 340 л/ч)
ДВУХТРУБНОЕ

COLO GASW AC 4...	AC	
COLO GASW AW 4...	AW	
COLO GASW AS 4...	AS	
COLO GASW AB 4...	AB	
COLO GASW JH 4...	JH	

введите код концевок

В пол - ВНЕШНЕЕ ПОДКЛЮЧЕНИЕ С Н-блоком Jaga

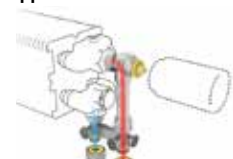


комплект 104 KVS: 0.8
ДВУХТРУБНАЯ/ОДНОТРУБНАЯ

COLO HBSF AC 4...	AC	
COLO HBSF AW 4...	AW	
COLO HBSF AS 4...	AS	
COLO HBSF AB 4...	AB	
COLO HBSF JH 4...	JH	

введите код концевок

С динамическим вентилем Gampper Vario DP



комплект 184 автоматическое регулирование потока (20 - 340 л/ч)
ДВУХТРУБНОЕ

COLO GASF AC 4...	AC	
COLO GASF AW 4...	AW	
COLO GASF AS 4...	AS	
COLO GASF AB 4...	AB	
COLO GASF JH 4...	JH	

введите код концевок

На стену - ПОДКЛЮЧЕНИЕ ВНУТРИ С Н-блоком Jaga Crossflow

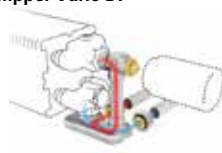


комплект 101 KVS: 0.8
ДВУХТРУБНОЕ

COLO HBCW AC 4...	AC	
COLO HBCW AW 4...	AW	
COLO HBCW AS 4...	AS	
COLO HBCW AB 4...	AB	
COLO HBCW JH 4...	JH	

введите код концевок

С динамическим вентилем Gampper Vario DP

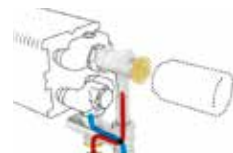


комплект 181 автоматическое регулирование потока (20 - 340 л/ч)
ДВУХТРУБНОЕ

COLO GACW AC 4...	AC	
COLO GACW AW 4...	AW	
COLO GACW AS 4...	AS	
COLO GACW AB 4...	AB	
COLO GACW JH 4...	JH	

введите код концевок

В пол - ПОДКЛЮЧЕНИЕ ВНУТРИ С Н-блоком Jaga Crossflow

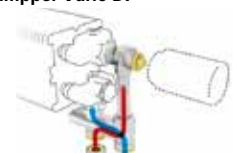


комплект 102 KVS: 0.8
ДВУХТРУБНОЕ

COLO HBCF AC 4...	AC	
COLO HBCF AW 4...	AW	
COLO HBCF AS 4...	AS	
COLO HBCF AB 4...	AB	
COLO HBCF JH 4...	JH	

введите код концевок

С динамическим вентилем Gampper Vario DP



комплект 182 автоматическое регулирование потока (20 - 340 л/ч)
ДВУХТРУБНОЕ

COLO GACF AC 4...	AC	
COLO GACF AW 4...	AW	
COLO GACF AS 4...	AS	
COLO GACF AB 4...	AB	
COLO GACF JH 4...	JH	

введите код концевок

На стену - ВНУТРИ ОБШИВКИ С вентилем Jaga



комплект 225 KVS: 0.8
ДВУХТРУБНОЕ

COLO SW2 AC 4...	AC	
COLO SW2 AW 4...	AW	
COLO SW2 AS 4...	AS	
COLO SW2 AB 4...	AB	
COLO SW2 JH 4...	JH	

введите код концевок

С динамическим вентилем Gampper Vario DP

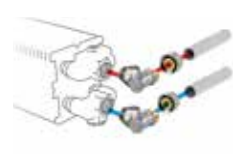


комплект 285 автоматическое регулирование потока (20 - 340 л/ч)
ДВУХТРУБНОЕ

COLO GW2 AC 4...	AC	
COLO GW2 AW 4...	AW	
COLO GW2 AS 4...	AS	
COLO GW2 AB 4...	AB	
COLO GW2 JH 4...	JH	

введите код концевок

С 2 обратными клапанами



комплект 226
ДВУХТРУБНОЕ

COLO LOA 00 4...		
------------------	--	--

введите код концевок

Концовки 3/4» Евроконус

ТРУБЫ СТАЛЬНЫЕ ПРЕЦИЗИОННЫЕ		ПЛАСТИКОВАЯ ИЛИ МЕТАЛЛОПЛАСТИКОВАЯ ТРУБА	
КОД	Труба Ø	КОД	Труба Ø
112	12/1	612	12/2
114	14/1	614	14/2
115	15/1	616	16/2
116	16/1	618	18/2
118	18/1	619	16/1.5
		620	20/2



ТЕМРО ВЫСОТА 020 (СТАНДАРТНЫЙ)

ТЕХНИЧЕСКАЯ ТАБЛИЦА

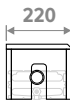
Тип 10



Тип 15



Тип 20



ВЫСОТА H	ДЛИНА L	ТИП T	ОТОПЛЕНИЕ Комн. температура 20°C				МАССА ОБЪЕМ ВОДЫ		КОД ЗАКАЗА
			45/40 Ватт	50/45 Ватт	55/45 Ватт	75/65 Ватт	кг	L	
CM	CM								
ТЕМР 020 050	10	10	106	141	158	328	3	0.3	ТЕМР 020 050 10 101
	15	15	177	235	263	545	4	0.5	ТЕМР 020 050 15 101
	20	20	249	330	370	766	5	0.7	ТЕМР 020 050 20 101
060	10	10	127	169	189	393	3	0.4	ТЕМР 020 060 10 101
	15	15	212	282	316	654	5	0.6	ТЕМР 020 060 15 101
	20	20	298	396	444	919	6	0.8	ТЕМР 020 060 20 101
070	10	10	148	197	221	459	4	0.5	ТЕМР 020 070 10 101
	15	15	248	329	369	763	5	0.7	ТЕМР 020 070 15 101
	20	20	348	462	518	1072	6	0.9	ТЕМР 020 070 20 101
080	10	10	169	225	252	524	4	0.5	ТЕМР 020 080 10 101
	15	15	283	376	421	872	6	0.8	ТЕМР 020 080 15 101
	20	20	398	529	592	1226	7	1.1	ТЕМР 020 080 20 101
090	10	10	191	254	284	590	5	0.6	ТЕМР 020 090 10 101
	15	15	318	423	474	981	6	0.9	ТЕМР 020 090 15 101
	20	20	448	595	666	1379	8	1.2	ТЕМР 020 090 20 101
100	10	10	212	282	316	655	5	0.7	ТЕМР 020 100 10 101
	15	15	354	470	526	1090	7	1.0	ТЕМР 020 100 15 101
	20	20	497	661	740	1532	9	1.3	ТЕМР 020 100 20 101
110	10	10	233	310	347	721	5	0.7	ТЕМР 020 110 10 101
	15	15	389	517	579	1199	7	1.1	ТЕМР 020 110 15 101
	20	20	547	727	814	1685	9	1.5	ТЕМР 020 110 20 101
120	10	10	254	338	379	786	6	0.8	ТЕМР 020 120 10 101
	15	15	424	564	632	1308	8	1.2	ТЕМР 020 120 15 101
	20	20	596	793	888	1838	10	1.6	ТЕМР 020 120 20 101
140	10	10	296	394	442	917	7	0.9	ТЕМР 020 140 10 101
	15	15	495	658	737	1526	9	1.4	ТЕМР 020 140 15 101
	20	20	696	925	1036	2145	12	1.8	ТЕМР 020 140 20 101
160	10	10	339	451	505	1048	8	1.0	ТЕМР 020 160 10 101
	15	15	566	752	842	1744	11	1.6	ТЕМР 020 160 15 101
	20	20	795	1057	1184	2451	13	2.1	ТЕМР 020 160 20 101
180	10	10	381	507	568	1179	9	1.2	ТЕМР 020 180 10 101
	15	15	637	846	948	1962	12	1.8	ТЕМР 020 180 15 101
	20	20	895	1190	1332	2758	15	2.4	ТЕМР 020 180 20 101
200	10	10	423	563	631	1310	10	1.3	ТЕМР 020 200 10 101
	15	15	707	940	1053	2180	13	2.0	ТЕМР 020 200 15 101
	20	20	994	1322	1480	3064	16	2.6	ТЕМР 020 200 20 101
220	10	10	466	620	694	1441	11	1.4	ТЕМР 020 220 10 101
	15	15	778	1034	1158	2398	14	2.2	ТЕМР 020 220 15 101
	20	20	1094	1454	1628	3370	18	2.9	ТЕМР 020 220 20 101
240	10	10	508	676	757	1572	12	1.6	ТЕМР 020 240 10 101
	15	15	849	1128	1264	2616	16	2.4	ТЕМР 020 240 15 101
	20	20	1193	1586	1776	3677	20	3.2	ТЕМР 020 240 20 101
260	10	10	550	732	820	1703	13	1.7	ТЕМР 020 260 10 101
	15	15	920	1222	1369	2834	17	2.5	ТЕМР 020 260 15 101
	20	20	1293	1718	1924	3983	21	3.4	ТЕМР 020 260 20 101
280	10	10	593	789	884	1834	13	1.8	ТЕМР 020 280 10 101
	15	15	990	1316	1474	3052	18	2.7	ТЕМР 020 280 15 101
	20	20	1392	1850	2072	4290	22	3.7	ТЕМР 020 280 20 101
300	10	10	635	845	947	1965	14	2.0	ТЕМР 020 300 10 101
	15	15	1061	1410	1579	3270	19	2.9	ТЕМР 020 300 15 101
	20	20	1491	1982	2220	4596	24	4.0	ТЕМР 020 300 20 101

EN442 теплопроводность при 20°C

ТЕМРО ВЫСОТА 030 (СТАНДАРТНЫЙ)

ТЕХНИЧЕСКАЯ ТАБЛИЦА

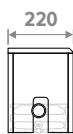
Тип 10



Тип 15



Тип 20

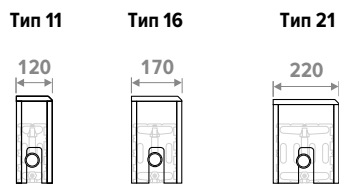


ВЫСОТА Н СМ	ДЛИНА L СМ	ТИП Т	ОТОПЛЕНИЕ Комн. температура 20°C				МАССА кг	ОБЪЕМ ВОДЫ L	КОД ЗАКАЗА
			45/40 Ватт	50/45 Ватт	55/45 Ватт	75/65 Ватт			
ТЕМР 030	050	10	135	179	200	413	4	0.3	ТЕМР 030 050 10 101
	15		223	295	330	680	5	0.5	ТЕМР 030 050 15 101
	20		312	414	463	953	6	0.7	ТЕМР 030 050 20 101
060	10		162	215	240	496	4	0.4	ТЕМР 030 060 10 101
	15		267	354	396	815	6	0.6	ТЕМР 030 060 15 101
	20		375	497	556	1144	7	0.8	ТЕМР 030 060 20 101
070	10		188	250	280	578	5	0.5	ТЕМР 030 070 10 101
	15		312	413	462	951	6	0.7	ТЕМР 030 070 15 101
	20		437	580	648	1334	8	0.9	ТЕМР 030 070 20 101
080	10		215	286	320	661	5	0.5	ТЕМР 030 080 10 101
	15		356	472	528	1087	7	0.8	ТЕМР 030 080 15 101
	20		500	662	741	1525	9	1.1	ТЕМР 030 080 20 101
090	10		242	321	360	743	6	0.6	ТЕМР 030 090 10 101
	15		401	531	594	1223	8	0.9	ТЕМР 030 090 15 101
	20		562	745	834	1715	9	1.2	ТЕМР 030 090 20 101
100	10		269	357	400	826	6	0.7	ТЕМР 030 100 10 101
	15		445	590	660	1359	8	1.0	ТЕМР 030 100 15 101
	20		624	828	926	1906	10	1.3	ТЕМР 030 100 20 101
110	10		296	393	440	909	7	0.7	ТЕМР 030 110 10 101
	15		490	649	727	1495	9	1.1	ТЕМР 030 110 15 101
	20		687	911	1019	2097	11	1.5	ТЕМР 030 110 20 101
120	10		323	429	480	991	7	0.8	ТЕМР 030 120 10 101
	15		534	709	793	1631	10	1.2	ТЕМР 030 120 15 101
	20		749	993	1112	2287	12	1.6	ТЕМР 030 120 20 101
140	10		377	500	560	1156	9	0.9	ТЕМР 030 140 10 101
	15		624	827	925	1903	11	1.4	ТЕМР 030 140 15 101
	20		874	1159	1297	2668	14	1.8	ТЕМР 030 140 20 101
160	10		431	572	640	1322	10	1.0	ТЕМР 030 160 10 101
	15		712	944	1057	2174	13	1.6	ТЕМР 030 160 15 101
	20		999	1325	1482	3050	15	2.1	ТЕМР 030 160 20 101
180	10		484	643	720	1487	11	1.2	ТЕМР 030 180 10 101
	15		801	1063	1189	2446	14	1.8	ТЕМР 030 180 15 101
	20		1124	1490	1668	3431	17	2.4	ТЕМР 030 180 20 101
200	10		538	715	800	1652	12	1.3	ТЕМР 030 200 10 101
	15		891	1181	1321	2718	15	2.0	ТЕМР 030 200 15 101
	20		1249	1656	1853	3812	19	2.6	ТЕМР 030 200 20 101
220	10		592	786	880	1817	13	1.4	ТЕМР 030 220 10 101
	15		980	1299	1453	2990	17	2.2	ТЕМР 030 220 15 101
	20		1374	1821	2038	4193	20	2.9	ТЕМР 030 220 20 101
240	10		646	857	960	1982	14	1.6	ТЕМР 030 240 10 101
	15		1069	1417	1585	3262	18	2.4	ТЕМР 030 240 15 101
	20		1499	1987	2223	4574	22	3.2	ТЕМР 030 240 20 101
260	10		700	929	1040	2148	15	1.7	ТЕМР 030 260 10 101
	15		1158	1535	1717	3533	20	2.5	ТЕМР 030 260 15 101
	20		1624	2153	2409	4956	24	3.4	ТЕМР 030 260 20 101
280	10		754	1001	1120	2313	16	1.8	ТЕМР 030 280 10 101
	15		1247	1653	1849	3805	21	2.7	ТЕМР 030 280 15 101
	20		1749	2318	2594	5337	26	3.7	ТЕМР 030 280 20 101
300	10		807	1072	1200	2478	17	2.0	ТЕМР 030 300 10 101
	15		1336	1771	1981	4077	22	2.9	ТЕМР 030 300 15 101
	20		1873	2484	2779	5718	27	4.0	ТЕМР 030 300 20 101

EN442 теплопроводность при 20°C

ТЕМРО ВЫСОТА 030 (TWIN)

ТЕХНИЧЕСКАЯ ТАБЛИЦА

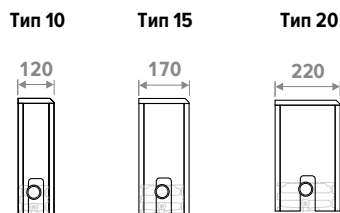


ВЫСОТА H CM	ДЛИНА L CM	ТИП T	ОТОПЛЕНИЕ Комн. температура 20°C				МАССА кг	ОБЪЕМ ВОДЫ L	КОД ЗАКАЗА
			45/40 Ватт	50/45 Ватт	55/45 Ватт	75/65 Ватт			
ТЕМР 030	050	11	177	237	267	561	5	0.7	ТЕМР 030 050 11 101
		16	231	310	349	740	6	1.0	ТЕМР 030 050 16 101
		21	301	405	456	974	8	1.3	ТЕМР 030 050 21 101
060	11	213	285	320	673	5	0.8	ТЕМР 030 060 11 101	
	16	277	372	418	888	7	1.2	ТЕМР 030 060 16 101	
	21	362	486	547	1169	9	1.6	ТЕМР 030 060 21 101	
070	11	248	332	373	785	6	0.9	ТЕМР 030 070 11 101	
	16	324	434	488	1036	8	1.4	ТЕМР 030 070 16 101	
	21	422	568	639	1364	10	1.9	ТЕМР 030 070 21 101	
080	11	284	380	426	897	6	1.1	ТЕМР 030 080 11 101	
	16	370	496	558	1184	9	1.6	ТЕМР 030 080 16 101	
	21	482	648	730	1558	11	2.1	ТЕМР 030 080 21 101	
090	11	319	427	479	1009	7	1.2	ТЕМР 030 090 11 101	
	16	416	558	628	1332	10	1.8	ТЕМР 030 090 16 101	
	21	542	729	821	1753	12	2.4	ТЕМР 030 090 21 101	
100	11	355	474	533	1121	8	1.3	ТЕМР 030 100 11 101	
	16	462	620	697	1480	11	2.0	ТЕМР 030 100 16 101	
	21	603	811	912	1948	13	2.7	ТЕМР 030 100 21 101	
110	11	390	522	586	1233	9	1.5	ТЕМР 030 110 11 101	
	16	508	682	767	1628	11	2.2	ТЕМР 030 110 16 101	
	21	663	892	1003	2143	14	2.9	ТЕМР 030 110 21 101	
120	11	425	569	639	1345	9	1.6	ТЕМР 030 120 11 101	
	16	555	744	837	1776	12	2.4	ТЕМР 030 120 16 101	
	21	723	973	1095	2338	15	3.2	ТЕМР 030 120 21 101	
140	11	496	664	745	1569	11	1.9	ТЕМР 030 140 11 101	
	16	647	868	976	2072	15	2.8	ТЕМР 030 140 16 101	
	21	844	1135	1277	2727	19	3.7	ТЕМР 030 140 21 101	
160	11	567	759	852	1794	12	2.1	ТЕМР 030 160 11 101	
	16	740	992	1116	2368	16	3.2	ТЕМР 030 160 16 101	
	21	964	1297	1460	3117	20	4.3	ТЕМР 030 160 21 101	
180	11	638	854	959	2018	14	2.4	ТЕМР 030 180 11 101	
	16	832	1117	1255	2664	18	3.6	ТЕМР 030 180 16 101	
	21	1084	1459	1642	3506	23	4.8	ТЕМР 030 180 21 101	
200	11	709	949	1065	2242	15	2.7	ТЕМР 030 200 11 101	
	-	16	924	1241	1395	2960	19	4.0	ТЕМР 030 200 16 101
	-	21	1205	1621	1824	3896	25	5.3	ТЕМР 030 200 21 101
220	11	780	1043	1172	2466	16	2.9	ТЕМР 030 220 11 101	
	16	1017	1365	1534	3256	21	4.4	ТЕМР 030 220 16 101	
	21	1326	1784	2007	4286	27	5.9	ТЕМР 030 220 21 101	
240	11	851	1138	1278	2690	18	3.2	ТЕМР 030 240 11 101	
	-	16	1109	1489	1674	3552	23	4.8	ТЕМР 030 240 16 101
	-	21	1446	1945	2189	4675	29	6.4	ТЕМР 030 240 21 101
260	11	922	1233	1385	2915	19	3.5	ТЕМР 030 260 11 101	
	16	1202	1613	1813	3848	25	5.1	ТЕМР 030 260 16 101	
	21	1567	2108	2372	5065	32	6.9	ТЕМР 030 260 21 101	
280	11	993	1328	1491	3139	21	3.7	ТЕМР 030 280 11 101	
	16	1294	1737	1953	4144	26	5.5	ТЕМР 030 280 16 101	
	21	1687	2270	2554	5454	34	7.4	ТЕМР 030 280 21 101	
300	11	1064	1423	1598	3363	22	4.0	ТЕМР 030 300 11 101	
	16	1387	1861	2092	4440	28	5.9	ТЕМР 030 300 16 101	
	21	1808	2432	2736	5844	36	8.0	ТЕМР 030 300 21 101	

EN442 теплопроводность при 20°C

ТЕМРО ВЫСОТА 040 (СТАНДАРТНЫЙ)

ТЕХНИЧЕСКАЯ ТАБЛИЦА

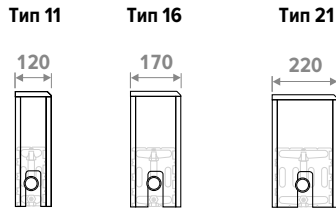


ВЫСОТА H CM	ДЛИНА L CM	ТИП T	ОТОПЛЕНИЕ Комн. температура 20°C				МАССА кг	ОБЪЕМ ВОДЫ L	КОД ЗАКАЗА
			45/40 Ватт	50/45 Ватт	55/45 Ватт	75/65 Ватт			
ТЕМРО 040	050	10	158	210	234	482	5	0.3	ТЕМРО 040 050 10 101
		15	259	343	383	784	6	0.5	ТЕМРО 040 050 15 101
		20	363	480	537	1098	7	0.7	ТЕМРО 040 050 20 101
060	10	15	190	251	281	578	5	0.4	ТЕМРО 040 060 10 101
		15	311	411	460	941	7	0.6	ТЕМРО 040 060 15 101
		20	436	577	645	1318	8	0.8	ТЕМРО 040 060 20 101
070	10	15	221	293	328	674	6	0.5	ТЕМРО 040 070 10 101
		15	363	480	537	1098	7	0.7	ТЕМРО 040 070 15 101
		20	508	672	752	1537	9	0.9	ТЕМРО 040 070 20 101
080	10	15	253	335	375	770	6	0.5	ТЕМРО 040 080 10 101
		15	414	548	613	1254	8	0.8	ТЕМРО 040 080 15 101
		20	581	769	859	1757	10	1.1	ТЕМРО 040 080 20 101
090	10	15	285	377	422	867	7	0.6	ТЕМРО 040 090 10 101
		15	466	617	690	1411	9	0.9	ТЕМРО 040 090 15 101
		20	654	865	966	1976	11	1.2	ТЕМРО 040 090 20 101
100	10	15	316	419	469	963	7	0.7	ТЕМРО 040 100 10 101
		15	518	686	766	1568	10	1.0	ТЕМРО 040 100 15 101
		20	726	961	1074	2196	12	1.3	ТЕМРО 040 100 20 101
110	10	15	348	461	515	1059	8	0.7	ТЕМРО 040 110 10 101
		15	570	754	843	1725	10	1.1	ТЕМРО 040 110 15 101
		20	799	1057	1182	2416	13	1.5	ТЕМРО 040 110 20 101
120	10	15	379	503	562	1156	9	0.8	ТЕМРО 040 120 10 101
		15	622	823	920	1882	11	1.2	ТЕМРО 040 120 15 101
		20	872	1153	1289	2635	14	1.6	ТЕМРО 040 120 20 101
140	10	15	442	586	656	1348	10	0.9	ТЕМРО 040 140 10 101
		15	726	960	1073	2195	13	1.4	ТЕМРО 040 140 15 101
		20	1017	1345	1503	3074	16	1.8	ТЕМРО 040 140 20 101
160	10	15	506	670	750	1541	12	1.0	ТЕМРО 040 160 10 101
		15	829	1097	1226	2509	15	1.6	ТЕМРО 040 160 15 101
		20	1162	1537	1718	3514	18	2.1	ТЕМРО 040 160 20 101
180	10	15	569	754	843	1733	13	1.2	ТЕМРО 040 180 10 101
		15	933	1234	1379	2822	16	1.8	ТЕМРО 040 180 15 101
		20	1308	1730	1933	3953	19	2.4	ТЕМРО 040 180 20 101
200	10	15	632	838	937	1926	14	1.3	ТЕМРО 040 200 10 101
		15	1037	1371	1533	3136	18	2.0	ТЕМРО 040 200 15 101
		20	1453	1922	2148	4392	21	2.6	ТЕМРО 040 200 20 101
220	10	15	695	922	1031	2119	15	1.4	ТЕМРО 040 220 10 101
		15	1140	1509	1686	3450	19	2.2	ТЕМРО 040 220 15 101
		20	1598	2114	2363	4831	23	2.9	ТЕМРО 040 220 20 101
240	10	15	758	1005	1124	2311	17	1.6	ТЕМРО 040 240 10 101
		15	1244	1645	1839	3763	21	2.4	ТЕМРО 040 240 15 101
		20	1743	2306	2577	5270	25	3.2	ТЕМРО 040 240 20 101
260	10	15	822	1089	1218	2504	18	1.7	ТЕМРО 040 260 10 101
		15	1348	1783	1993	4077	23	2.5	ТЕМРО 040 260 15 101
		20	1889	2498	2792	5710	27	3.4	ТЕМРО 040 260 20 101
280		15	885	1173	1312	2696	19	1.8	ТЕМРО 040 280 10 101
		15	1451	1920	2146	4390	24	2.7	ТЕМРО 040 280 15 101
		20	2034	2690	3007	6149	29	3.7	ТЕМРО 040 280 20 101
300		15	948	1257	1406	2889	20	2.0	ТЕМРО 040 300 10 101
		15	1555	2057	2299	4704	25	2.9	ТЕМРО 040 300 15 101
		20	2179	2882	3222	6588	31	4.0	ТЕМРО 040 300 20 101

EN442 теплопроводность при 20°C

ТЕМРО ВЫСОТА 040 (TWIN)

ТЕХНИЧЕСКАЯ ТАБЛИЦА

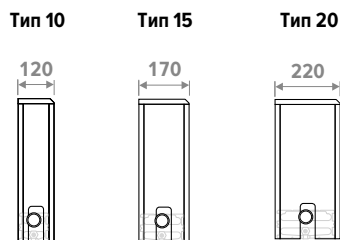


ВЫСОТА H CM	ДЛИНА L CM	ТИП T	ОТОПЛЕНИЕ Комн. температура 20°C				МАССА ОБЪЕМ ВОДЫ		КОД ЗАКАЗА
			45/40 Ватт	50/45 Ватт	55/45 Ватт	75/65 Ватт	кг	L	
ТЕМВ 040 050	11	11	200	268	300	632	5	0.7	ТЕМВ 040 050 11 101
	16	16	265	355	400	850	7	1.0	ТЕМВ 040 050 16 101
	21	21	349	471	530	1137	9	1.3	ТЕМВ 040 050 21 101
060	11	11	240	321	360	758	6	0.8	ТЕМВ 040 060 11 101
	16	16	318	426	480	1020	8	1.2	ТЕМВ 040 060 16 101
	21	21	419	565	636	1364	10	1.6	ТЕМВ 040 060 21 101
070	11	11	280	375	421	885	7	0.9	ТЕМВ 040 070 11 101
	16	16	370	498	560	1190	9	1.4	ТЕМВ 040 070 16 101
	21	21	489	659	742	1592	11	1.9	ТЕМВ 040 070 21 101
080	11	11	320	428	481	1011	8	1.1	ТЕМВ 040 080 11 101
	16	16	423	569	639	1360	10	1.6	ТЕМВ 040 080 16 101
	21	21	559	753	848	1819	12	2.1	ТЕМВ 040 080 21 101
090	11	11	360	482	541	1138	8	1.2	ТЕМВ 040 090 11 101
	16	16	476	640	719	1530	11	1.8	ТЕМВ 040 090 16 101
	21	21	629	847	954	2047	14	2.4	ТЕМВ 040 090 21 101
100	11	11	400	535	601	1264	9	1.3	ТЕМВ 040 100 11 101
	16	16	529	711	799	1700	12	2.0	ТЕМВ 040 100 16 101
	21	21	698	941	1060	2274	15	2.7	ТЕМВ 040 100 21 101
110	11	11	440	589	661	1390	10	1.5	ТЕМВ 040 110 11 101
	16	16	582	782	879	1870	13	2.2	ТЕМВ 040 110 16 101
	21	21	768	1035	1166	2501	16	2.9	ТЕМВ 040 110 21 101
120	11	11	480	642	721	1517	11	1.6	ТЕМВ 040 120 11 101
	16	16	635	853	959	2040	14	2.4	ТЕМВ 040 120 16 101
	21	21	838	1130	1272	2729	17	3.2	ТЕМВ 040 120 21 101
140	11	11	560	749	841	1770	13	1.9	ТЕМВ 040 140 11 101
	16	16	741	995	1119	2380	17	2.8	ТЕМВ 040 140 16 101
	21	21	978	1318	1484	3184	21	3.7	ТЕМВ 040 140 21 101
160	11	11	640	856	961	2022	14	2.1	ТЕМВ 040 160 11 101
	16	16	847	1137	1279	2720	18	3.2	ТЕМВ 040 160 16 101
	21	21	1117	1506	1696	3638	23	4.3	ТЕМВ 040 160 21 101
180	11	11	720	963	1081	2275	16	2.4	ТЕМВ 040 180 11 101
	16	16	953	1279	1439	3060	20	3.6	ТЕМВ 040 180 16 101
	21	21	1257	1694	1908	4093	25	4.8	ТЕМВ 040 180 21 101
200	11	11	800	1070	1202	2528	17	2.7	ТЕМВ 040 200 11 101
	16	16	1058	1422	1599	3400	21	4.0	ТЕМВ 040 200 16 101
	21	21	1397	1882	2120	4548	27	5.3	ТЕМВ 040 200 21 101
220	11	11	880	1177	1322	2781	19	2.9	ТЕМВ 040 220 11 101
	16	16	1164	1564	1759	3740	23	4.4	ТЕМВ 040 220 16 101
	21	21	1536	2071	2332	5003	30	5.9	ТЕМВ 040 220 21 101
240	11	11	960	1285	1442	3034	20	3.2	ТЕМВ 040 240 11 101
	16	16	1270	1706	1918	4080	25	4.8	ТЕМВ 040 240 16 101
	21	21	1676	2259	2544	5458	32	6.4	ТЕМВ 040 240 21 101
260	11	11	1040	1391	1562	3286	22	3.5	ТЕМВ 040 260 11 101
	16	16	1376	1848	2078	4420	27	5.1	ТЕМВ 040 260 16 101
	21	21	1816	2447	2755	5912	35	6.9	ТЕМВ 040 260 21 101
280	11	11	1120	1498	1682	3539	23	3.7	ТЕМВ 040 280 11 101
	16	16	1482	1990	2238	4760	29	5.5	ТЕМВ 040 280 16 101
	21	21	1955	2635	2968	6367	37	7.4	ТЕМВ 040 280 21 101
300	11	11	1200	1606	1802	3792	25	4.0	ТЕМВ 040 300 11 101
	16	16	1588	2132	2398	5100	31	5.9	ТЕМВ 040 300 16 101
	21	21	2095	2824	3180	6822	40	8.0	ТЕМВ 040 300 21 101

EN442 теплопроводность при 20°C

ТЕМРО ВЫСОТА 050 (СТАНДАРТНЫЙ)

ТЕХНИЧЕСКАЯ ТАБЛИЦА

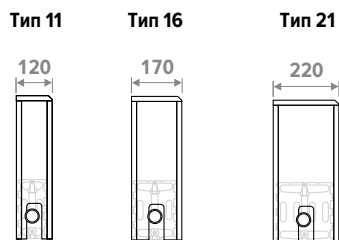


ВЫСОТА H CM	ДЛИНА L CM	ТИП T	ОТОПЛЕНИЕ Комн. температура 20°C				МАССА кг	ОБЪЕМ ВОДЫ L	КОД ЗАКАЗА
			45/40 Ватт	50/45 Ватт	55/45 Ватт	75/65 Ватт			
ТЕМР 050	050	10	178	235	263	538	5	0.3	ТЕМР 050 050 10 101
		15	289	382	426	867	7	0.5	ТЕМР 050 050 15 101
		20	405	534	597	1213	8	0.7	ТЕМР 050 050 20 101
060	10	10	214	282	316	646	6	0.4	ТЕМР 050 060 10 101
		15	347	458	511	1040	8	0.6	ТЕМР 050 060 15 101
		20	486	641	716	1455	9	0.8	ТЕМР 050 060 20 101
070	10	10	249	329	368	753	7	0.5	ТЕМР 050 070 10 101
		15	405	535	597	1214	9	0.7	ТЕМР 050 070 15 101
		20	567	748	835	1698	10	0.9	ТЕМР 050 070 20 101
080	10	10	285	376	421	861	7	0.5	ТЕМР 050 080 10 101
		15	463	611	682	1387	9	0.8	ТЕМР 050 080 15 101
		20	647	854	954	1940	11	1.1	ТЕМР 050 080 20 101
090	10	10	320	423	473	968	8	0.6	ТЕМР 050 090 10 101
		15	521	687	768	1561	10	0.9	ТЕМР 050 090 15 101
		20	729	961	1074	2183	12	1.2	ТЕМР 050 090 20 101
100	10	10	356	471	526	1076	6	0.7	ТЕМР 050 100 10 101
		15	579	764	853	1734	11	1.0	ТЕМР 050 100 15 101
		20	809	1068	1193	2425	13	1.3	ТЕМР 050 100 20 101
110	10	10	391	518	579	1184	9	0.7	ТЕМР 050 110 10 101
		15	636	840	938	1907	12	1.1	ТЕМР 050 110 15 101
		20	890	1175	1312	2668	14	1.5	ТЕМР 050 110 20 101
120	10	10	427	565	631	1291	10	0.8	ТЕМР 050 120 10 101
		15	694	917	1023	2081	13	1.2	ТЕМР 050 120 15 101
		20	971	1282	1431	2910	15	1.6	ТЕМР 050 120 20 101
140	10	10	498	659	736	1506	12	0.9	ТЕМР 050 140 10 101
		15	810	1069	1194	2428	15	1.4	ТЕМР 050 140 15 101
		20	1133	1495	1670	3395	18	1.8	ТЕМР 050 140 20 101
160	10	10	569	753	842	1722	13	1.0	ТЕМР 050 160 10 101
		15	926	1222	1364	2774	17	1.6	ТЕМР 050 160 15 101
		20	1295	1709	1908	3880	20	2.1	ТЕМР 050 160 20 101
180	10	10	640	847	947	1937	15	1.2	ТЕМР 050 180 10 101
		15	1042	1375	1535	3121	18	1.8	ТЕМР 050 180 15 101
		20	1457	1922	2147	4365	22	2.4	ТЕМР 050 180 20 101
200	10	10	711	941	1052	2152	16	1.3	ТЕМР 050 200 10 101
		15	1157	1527	1706	3468	20	2.0	ТЕМР 050 200 15 101
		20	1619	2136	2385	4850	24	2.6	ТЕМР 050 200 20 101
220	10	10	782	1035	1157	2367	17	1.4	ТЕМР 050 220 10 101
		15	1273	1680	1876	3815	21	2.2	ТЕМР 050 220 15 101
		20	1780	2350	2624	5335	26	2.9	ТЕМР 050 220 20 101
240	10	10	853	1129	1262	2582	19	1.6	ТЕМР 050 240 10 101
		15	1389	1833	2047	4162	24	2.4	ТЕМР 050 240 15 101
		20	1942	2563	2862	5820	28	3.2	ТЕМР 050 240 20 101
260	10	10	925	1223	1368	2798	21	1.7	ТЕМР 050 260 10 101
		15	1504	1985	2217	4508	25	2.5	ТЕМР 050 260 15 101
		20	2104	2777	3101	6305	30	3.4	ТЕМР 050 260 20 101
280	10	10	996	1318	1473	3013	22	1.8	ТЕМР 050 280 10 101
		15	1620	2138	2388	4855	27	2.7	ТЕМР 050 280 15 101
		20	2266	2990	3339	6790	32	3.7	ТЕМР 050 280 20 101
300	10	10	1067	1412	1578	3228	23	2.0	ТЕМР 050 300 10 101
		15	1736	2291	2558	5202	29	2.9	ТЕМР 050 300 15 101
		20	2428	3204	3578	7275	34	4.0	ТЕМР 050 300 20 101

EN442 теплопроводность при 20°C

ТЕМРО ВЫСОТА 050 (TWIN)

ТЕХНИЧЕСКАЯ ТАБЛИЦА

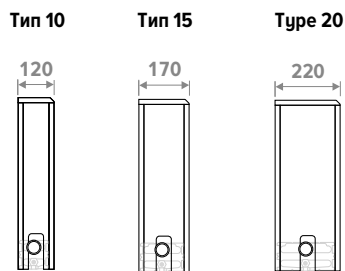


ВЫСОТА H CM	ДЛИНА L CM	ТИП T	ОТОПЛЕНИЕ Комн. температура 20°C				МАССА ОБЪЕМ ВОДЫ		КОД ЗАКАЗА
			45/40 Ватт	50/45 Ватт	55/45 Ватт	75/65 Ватт	кг	L	
ТЕМW 050	050	11	220	294	330	693	6	0.7	ТЕМW 050 050 11 101
		16	294	396	445	949	8	1.0	ТЕМW 050 050 16 101
		21	394	532	599	1291	10	1.3	ТЕМW 050 050 21 101
060	11	11	264	352	396	832	7	0.8	ТЕМW 050 060 11 101
		16	353	475	534	1139	9	1.2	ТЕМW 050 060 16 101
		21	473	638	719	1549	11	1.6	ТЕМW 050 060 21 101
070	11	11	307	411	461	970	8	0.9	ТЕМW 050 070 11 101
		16	412	554	624	1329	10	1.4	ТЕМW 050 070 16 101
		21	551	744	839	1807	12	1.9	ТЕМW 050 070 21 101
080	11	11	351	470	527	1109	9	1.1	ТЕМW 050 080 11 101
		16	471	633	712	1518	11	1.6	ТЕМW 050 080 16 101
		21	630	851	959	2066	14	2.1	ТЕМW 050 080 21 101
090	11	11	395	528	593	1247	10	1.2	ТЕМW 050 090 11 101
		16	530	712	801	1708	13	1.8	ТЕМW 050 090 16 101
		21	709	957	1079	2324	15	2.4	ТЕМW 050 090 21 101
100	11	11	439	587	659	1386	10	1.3	ТЕМW 050 100 11 101
		16	589	792	891	1898	13	2.0	ТЕМW 050 100 16 101
		21	788	1064	1198	2582	16	2.7	ТЕМW 050 100 21 101
110	11	11	483	646	725	1525	11	1.5	ТЕМW 050 110 11 101
		16	648	871	980	2088	14	2.2	ТЕМW 050 110 16 101
		21	867	1170	1318	2840	17	2.9	ТЕМW 050 110 21 101
120	11	11	527	705	791	1663	12	1.6	ТЕМW 050 120 11 101
		16	707	950	1069	2278	16	2.4	ТЕМW 050 120 16 101
		21	945	1276	1438	3098	19	3.2	ТЕМW 050 120 21 101
140	11	11	615	822	923	1940	14	1.9	ТЕМW 050 140 11 101
		16	825	1108	1247	2657	19	2.8	ТЕМW 050 140 16 101
		21	1103	1489	1678	3615	23	3.7	ТЕМW 050 140 21 101
160	11	11	703	940	1055	2218	16	2.1	ТЕМW 050 160 11 101
		16	942	1267	1425	3037	20	3.2	ТЕМW 050 160 16 101
		21	1261	1702	1917	4131	25	4.3	ТЕМW 050 160 21 101
180	11	11	790	1057	1187	2495	17	2.4	ТЕМW 050 180 11 101
		16	1060	1425	1603	3416	22	3.6	ТЕМW 050 180 16 101
		21	1418	1915	2157	4648	27	4.8	ТЕМW 050 180 21 101
200	11	11	878	1174	1318	2772	19	2.7	ТЕМW 050 200 11 101
		16	1178	1583	1781	3796	24	4.0	ТЕМW 050 200 16 101
		21	1576	2127	2397	5164	30	5.3	ТЕМW 050 200 21 101
220	11	11	966	1292	1450	3049	21	2.9	ТЕМW 050 220 11 101
		16	1296	1742	1959	4176	26	4.4	ТЕМW 050 220 16 101
		21	1733	2340	2636	5680	32	5.9	ТЕМW 050 220 21 101
240	11	11	1054	1409	1582	3326	23	3.2	ТЕМW 050 240 11 101
		16	1413	1900	2137	4555	28	4.8	ТЕМW 050 240 16 101
		21	1891	2553	2876	6197	35	6.4	ТЕМW 050 240 21 101
260	11	11	1142	1527	1714	3604	25	3.5	ТЕМW 050 260 11 101
		16	1531	2058	2316	4935	30	5.1	ТЕМW 050 260 16 101
		21	2048	2765	3116	6713	38	6.9	ТЕМW 050 260 21 101
280	11	11	1230	1644	1846	3881	26	3.7	ТЕМW 050 280 11 101
		16	1649	2217	2493	5314	32	5.5	ТЕМW 050 280 16 101
		21	2206	2978	3356	7230	40	7.4	ТЕМW 050 280 21 101
300	11	11	1317	1762	1977	4158	28	4.0	ТЕМW 050 300 11 101
		16	1767	2375	2672	5694	34	5.9	ТЕМW 050 300 16 101
		21	2364	3191	3595	7746	43	8.0	ТЕМW 050 300 21 101

EN442 теплопроводность при 20°C

ТЕМРО ВЫСОТА 060 (СТАНДАРТНЫЙ)

ТЕХНИЧЕСКАЯ ТАБЛИЦА

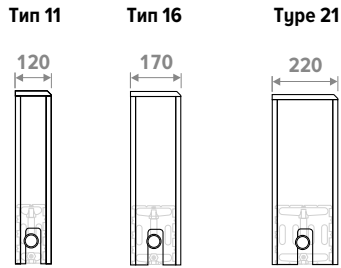


ВЫСОТА H CM	ДЛИНА L CM	ТИП T	ОТОПЛЕНИЕ Комн. температура 20°C				МАССА кг	ОБЪЕМ ВОДЫ L	КОД ЗАКАЗА
			45/40 Ватт	50/45 Ватт	55/45 Ватт	75/65 Ватт			
ТЕМW 060	050	10	195	257	287	585	6	0.3	ТЕМW 060 050 10 101
		15	314	414	462	933	8	0.5	ТЕМW 060 050 15 101
		20	439	578	645	1304	10	0.7	ТЕМW 060 050 20 101
060	10	10	234	309	345	702	7	0.4	ТЕМW 060 060 10 101
		15	377	497	554	1120	9	0.6	ТЕМW 060 060 15 101
		20	527	694	774	1565	11	0.8	ТЕМW 060 060 20 101
070	10	10	273	360	402	819	8	0.5	ТЕМW 060 070 10 101
		15	440	579	646	1306	10	0.7	ТЕМW 060 070 15 101
		20	615	810	904	1826	12	0.9	ТЕМW 060 070 20 101
080	10	10	312	411	460	936	8	0.5	ТЕМW 060 080 10 101
		15	503	662	739	1493	11	0.8	ТЕМW 060 080 15 101
		20	703	925	1032	2086	13	1.1	ТЕМW 060 080 20 101
090	10	10	351	463	517	1053	9	0.6	ТЕМW 060 090 10 101
		15	566	745	831	1679	12	0.9	ТЕМW 060 090 15 101
		20	791	1041	1161	2347	14	1.2	ТЕМW 060 090 20 101
100	10	10	390	514	575	1170	10	0.7	ТЕМW 060 100 10 101
		15	629	828	923	1866	12	1.0	ТЕМW 060 100 15 101
		20	879	1157	1291	2608	15	1.3	ТЕМW 060 100 20 101
110	10	10	428	566	632	1287	11	0.7	ТЕМW 060 110 10 101
		15	692	911	1016	2053	13	1.1	ТЕМW 060 110 15 101
		20	967	1273	1420	2869	16	1.5	ТЕМW 060 110 20 101
120	10	10	467	617	689	1404	12	0.8	ТЕМW 060 120 10 101
		15	754	993	1108	2239	14	1.2	ТЕМW 060 120 15 101
		20	1055	1388	1549	3130	17	1.6	ТЕМW 060 120 20 101
140	10	10	545	720	804	1638	14	0.9	ТЕМW 060 140 10 101
		15	880	1159	1293	2612	17	1.4	ТЕМW 060 140 15 101
		20	1230	1620	1807	3651	20	1.8	ТЕМW 060 140 20 101
160	10	10	623	823	919	1872	15	1.0	ТЕМW 060 160 10 101
		15	1006	1325	1478	2986	19	1.6	ТЕМW 060 160 15 101
		20	1406	1851	2065	4173	22	2.1	ТЕМW 060 160 20 101
180	10	10	701	926	1034	2106	17	1.2	ТЕМW 060 180 10 101
		15	1132	1490	1662	3359	20	1.8	ТЕМW 060 180 15 101
		20	1582	2082	2323	4694	24	2.4	ТЕМW 060 180 20 101
200	10	10	779	1029	1149	2340	18	1.3	ТЕМW 060 200 10 101
		15	1257	1655	1847	3732	22	2.0	ТЕМW 060 200 15 101
		20	1757	2314	2581	5216	26	2.6	ТЕМW 060 200 20 101
220	10	10	857	1132	1264	2574	20	1.4	ТЕМW 060 220 10 101
		15	1383	1821	2031	4105	24	2.2	ТЕМW 060 220 15 101
		20	1933	2545	2840	5738	28	2.9	ТЕМW 060 220 20 101
240	10	10	935	1234	1379	2808	22	1.6	ТЕМW 060 240 10 101
		15	1509	1986	2216	4478	26	2.4	ТЕМW 060 240 15 101
		20	2109	2776	3097	6259	31	3.2	ТЕМW 060 240 20 101
260	10	10	1013	1337	1494	3042	23	1.7	ТЕМW 060 260 10 101
		15	1635	2152	2401	4852	28	2.5	ТЕМW 060 260 15 101
		20	2285	3008	3356	6781	33	3.4	ТЕМW 060 260 20 101
280	10	10	1091	1440	1609	3276	25	1.8	ТЕМW 060 280 10 101
		15	1761	2318	2586	5225	30	2.7	ТЕМW 060 280 15 101
		20	2460	3239	3614	7302	35	3.7	ТЕМW 060 280 20 101
300	10	10	1169	1543	1724	3510	26	2.0	ТЕМW 060 300 10 101
		15	1886	2483	2770	5598	32	2.9	ТЕМW 060 300 15 101
		20	2636	3471	3872	7824	38	4.0	ТЕМW 060 300 20 101

EN442 теплопроводность при 20°C

ТЕМРО ВЫСОТА 060 (TWIN)

ТЕХНИЧЕСКАЯ ТАБЛИЦА

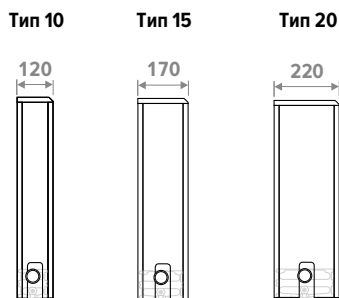


ВЫСОТА H CM	ДЛИНА L CM	ТИП T	ОТОПЛЕНИЕ Комн. температура 20°C				МАССА ОБЪЕМ ВОДЫ		КОД ЗАКАЗА
			45/40 Ватт	50/45 Ватт	55/45 Ватт	75/65 Ватт	кг	L	
ТЕМW 060 050	11	11	237	317	355	747	7	0.7	ТЕМW 060 050 11 101
	16	16	322	434	488	1042	9	1.0	ТЕМW 060 050 16 101
	21	21	437	591	666	1441	11	1.3	ТЕМW 060 050 21 101
060	11	11	284	380	426	896	8	0.8	ТЕМW 060 060 11 101
	16	16	387	520	585	1250	10	1.2	ТЕМW 060 060 16 101
	21	21	524	709	799	1729	12	1.6	ТЕМW 060 060 21 101
070	11	11	332	443	498	1046	9	0.9	ТЕМW 060 070 11 101
	16	16	451	607	683	1459	11	1.4	ТЕМW 060 070 16 101
	21	21	612	827	932	2017	14	1.9	ТЕМW 060 070 21 101
080	11	11	379	507	569	1195	10	1.1	ТЕМW 060 080 11 101
	16	16	516	694	781	1667	12	1.6	ТЕМW 060 080 16 101
	21	21	699	945	1066	2306	15	2.1	ТЕМW 060 080 21 101
090	11	11	426	570	640	1345	11	1.2	ТЕМW 060 090 11 101
	16	16	580	781	878	1876	14	1.8	ТЕМW 060 090 16 101
	21	21	787	1063	1199	2594	17	2.4	ТЕМW 060 090 21 101
100	11	11	474	633	711	1494	11	1.3	ТЕМW 060 100 11 101
	16	16	645	867	976	2084	15	2.0	ТЕМW 060 100 16 101
	21	21	874	1181	1332	2882	18	2.7	ТЕМW 060 100 21 101
110	11	11	521	696	782	1643	12	1.5	ТЕМW 060 110 11 101
	16	16	709	954	1073	2292	16	2.2	ТЕМW 060 110 16 101
	21	21	961	1300	1465	3170	19	2.9	ТЕМW 060 110 21 101
120	11	11	569	760	853	1793	13	1.6	ТЕМW 060 120 11 101
	16	16	774	1041	1171	2501	17	2.4	ТЕМW 060 120 16 101
	21	21	1048	1418	1598	3458	20	3.2	ТЕМW 060 120 21 101
140	11	11	663	887	995	2092	16	1.9	ТЕМW 060 140 11 101
	16	16	903	1214	1366	2918	21	2.8	ТЕМW 060 140 16 101
	21	21	1223	1654	1865	4035	25	3.7	ТЕМW 060 140 21 101
160	11	11	758	1013	1137	2390	18	2.1	ТЕМW 060 160 11 101
	16	16	1031	1387	1561	3334	22	3.2	ТЕМW 060 160 16 101
	21	21	1398	1890	2131	4611	27	4.3	ТЕМW 060 160 21 101
180	11	11	853	1140	1279	2689	19	2.4	ТЕМW 060 180 11 101
	16	16	1160	1561	1756	3751	24	3.6	ТЕМW 060 180 16 101
	21	21	1573	2127	2398	5188	29	4.8	ТЕМW 060 180 21 101
200	11	11	947	1267	1422	2988	21	2.7	ТЕМW 060 200 11 101
	16	16	1289	1734	1952	4168	26	4.0	ТЕМW 060 200 16 101
	21	21	1748	2363	2664	5764	32	5.3	ТЕМW 060 200 21 101
220	11	11	1042	1393	1564	3287	23	2.9	ТЕМW 060 220 11 101
	16	16	1418	1908	2147	4585	28	4.4	ТЕМW 060 220 16 101
	21	21	1922	2599	2931	6340	35	5.9	ТЕМW 060 220 21 101
240	11	11	1137	1520	1706	3586	25	3.2	ТЕМW 060 240 11 101
	16	16	1547	2081	2342	5002	31	4.8	ТЕМW 060 240 16 101
	21	21	2097	2836	3197	6917	38	6.4	ТЕМW 060 240 21 101
260	11	11	1232	1646	1848	3884	27	3.5	ТЕМW 060 260 11 101
	16	16	1676	2255	2537	5418	33	5.1	ТЕМW 060 260 16 101
	21	21	2272	3072	3464	7493	41	6.9	ТЕМW 060 260 21 101
280	11	11	1326	1773	1990	4183	29	3.7	ТЕМW 060 280 11 101
	16	16	1805	2428	2732	5835	35	5.5	ТЕМW 060 280 16 101
	21	21	2447	3308	3730	8070	44	7.4	ТЕМW 060 280 21 101
300	11	11	1421	1900	2133	4482	31	4.0	ТЕМW 060 300 11 101
	16	16	1934	2602	2928	6252	38	5.9	ТЕМW 060 300 16 101
	21	21	2621	3544	3997	8646	46	8.0	ТЕМW 060 300 21 101

EN442 теплопроводность при 20°C

ТЕМРО ВЫСОТА 070 (СТАНДАРТНЫЙ)

ТЕХНИЧЕСКАЯ ТАБЛИЦА

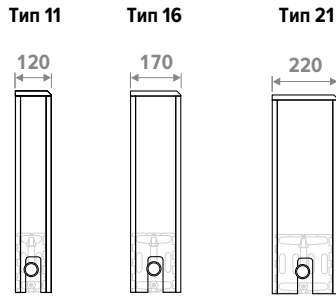


ВЫСОТА H CM	ДЛИНА L CM	ТИП T	ОТОПЛЕНИЕ Комн. температура 20°C				МАССА кг	ОБЪЕМ ВОДЫ L	КОД ЗАКАЗА
			45/40 Ватт	50/45 Ватт	55/45 Ватт	75/65 Ватт			
ТЕМР 070	050	10	209	276	308	624	7	0.3	ТЕМР 070 050 10 101
		15	335	440	491	986	9	0.5	ТЕМР 070 050 15 101
		20	468	615	686	1377	11	0.7	ТЕМР 070 050 20 101
060	10	10	251	331	370	749	8	0.4	ТЕМР 070 060 10 101
		15	402	528	589	1183	10	0.6	ТЕМР 070 060 15 101
		20	562	738	823	1652	12	0.8	ТЕМР 070 060 20 101
070	10	10	293	387	431	874	9	0.5	ТЕМР 070 070 10 101
		15	469	616	687	1380	11	0.7	ТЕМР 070 070 15 101
		20	656	861	960	1927	13	0.9	ТЕМР 070 070 20 101
080	10	10	335	441	493	998	10	0.5	ТЕМР 070 080 10 101
		15	536	705	785	1578	12	0.8	ТЕМР 070 080 15 101
		20	749	984	1097	2202	14	1.1	ТЕМР 070 080 20 101
090	10	10	377	497	554	1123	10	0.6	ТЕМР 070 090 10 101
		15	603	793	883	1775	13	0.9	ТЕМР 070 090 15 101
		20	843	1107	1234	2478	15	1.2	ТЕМР 070 090 20 101
100	10	10	419	552	616	1248	11	0.7	ТЕМР 070 100 10 101
		15	670	881	981	1972	14	1.0	ТЕМР 070 100 15 101
		20	937	1230	1371	2753	16	1.3	ТЕМР 070 100 20 101
110	10	10	461	607	678	1373	12	0.7	ТЕМР 070 110 10 101
		15	737	968	1080	2169	15	1.1	ТЕМР 070 110 15 101
		20	1030	1353	1508	3028	17	1.5	ТЕМР 070 110 20 101
120	10	10	503	663	739	1498	13	0.8	ТЕМР 070 120 10 101
		15	804	1056	1178	2366	16	1.2	ТЕМР 070 120 15 101
		20	1124	1476	1645	3304	19	1.6	ТЕМР 070 120 20 101
140	10	10	586	773	862	1747	15	0.9	ТЕМР 070 140 10 101
		15	939	1233	1374	2761	19	1.4	ТЕМР 070 140 15 101
		20	1311	1722	1919	3854	22	1.8	ТЕМР 070 140 20 101
160	10	10	670	883	986	1997	17	1.0	ТЕМР 070 160 10 101
		15	1072	1409	1570	3155	21	1.6	ТЕМР 070 160 15 101
		20	1499	1968	2194	4405	24	2.1	ТЕМР 070 160 20 101
180	10	10	754	993	1109	2246	19	1.2	ТЕМР 070 180 10 101
		15	1207	1585	1767	3550	22	1.8	ТЕМР 070 180 15 101
		20	1686	2214	2467	4955	26	2.4	ТЕМР 070 180 20 101
200	10	10	838	1104	1232	2496	20	1.3	ТЕМР 070 200 10 101
		15	1341	1761	1963	3944	24	2.0	ТЕМР 070 200 15 101
		20	1873	2460	2742	5506	29	2.6	ТЕМР 070 200 20 101
220	10	10	922	1214	1355	2746	22	1.4	ТЕМР 070 220 10 101
		15	1475	1937	2159	4338	26	2.2	ТЕМР 070 220 15 101
		20	2061	2706	3016	6057	31	2.9	ТЕМР 070 220 20 101
240	10	10	1005	1325	1478	2995	24	1.6	ТЕМР 070 240 10 101
		15	1609	2113	2356	4733	29	2.4	ТЕМР 070 240 15 101
		20	2248	2952	3290	6607	34	3.2	ТЕМР 070 240 20 101
260	10	10	1089	1435	1602	3245	26	1.7	ТЕМР 070 260 10 101
		15	1743	2289	2552	5127	31	2.5	ТЕМР 070 260 15 101
		20	2435	3198	3564	7158	37	3.4	ТЕМР 070 260 20 101
280	10	10	1173	1545	1725	3494	28	1.8	ТЕМР 070 280 10 101
		15	1877	2466	2748	5522	33	2.7	ТЕМР 070 280 15 101
		20	2622	3444	3838	7708	39	3.7	ТЕМР 070 280 20 101
300	10	10	1256	1656	1848	3744	29	2.0	ТЕМР 070 300 10 101
		15	2011	2642	2944	5916	35	2.9	ТЕМР 070 300 15 101
		20	2810	3690	4113	8259	41	4.0	ТЕМР 070 300 20 101

EN442 теплопроводность при 20°C

ТЕМРО ВЫСОТА 070 (TWIN)

ТЕХНИЧЕСКАЯ ТАБЛИЦА

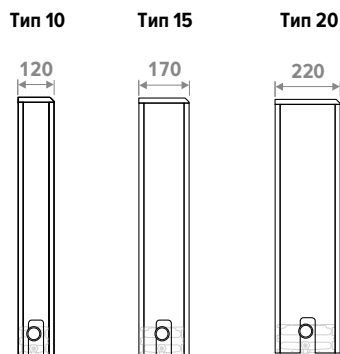


ВЫСОТА H CM	ДЛИНА L CM	ТИП T	ОТОПЛЕНИЕ Комн. температура 20°C				МАССА ОБЪЕМ ВОДЫ		КОД ЗАКАЗА
			45/40 Ватт	50/45 Ватт	55/45 Ватт	75/65 Ватт	кг	L	
ТЕМР 070	050	11	252	337	378	795	8	0.7	ТЕМР 070 050 11 101
		16	348	469	528	1130	10	1.0	ТЕМР 070 050 16 101
		21	479	648	731	1589	12	1.3	ТЕМР 070 050 21 101
060	11	303	405	454	954	9	0.8	ТЕМР 070 060 11 101	
	16	418	563	634	1356	11	1.2	ТЕМР 070 060 16 101	
	21	574	778	877	1906	14	1.6	ТЕМР 070 060 21 101	
070	11	353	472	530	1113	10	0.9	ТЕМР 070 070 11 101	
	16	488	657	739	1582	13	1.4	ТЕМР 070 070 16 101	
	21	670	907	1024	2224	15	1.9	ТЕМР 070 070 21 101	
080	11	404	540	606	1272	11	1.1	ТЕМР 070 080 11 101	
	16	557	751	845	1808	14	1.6	ТЕМР 070 080 16 101	
	21	766	1037	1170	2542	16	2.1	ТЕМР 070 080 21 101	
090	11	454	607	681	1431	12	1.2	ТЕМР 070 090 11 101	
	16	627	844	950	2034	15	1.8	ТЕМР 070 090 16 101	
	21	861	1166	1316	2859	18	2.4	ТЕМР 070 090 21 101	
100	11	505	674	757	1590	13	1.3	ТЕМР 070 100 11 101	
	16	697	938	1056	2260	16	2.0	ТЕМР 070 100 16 101	
	21	957	1296	1462	3177	19	2.7	ТЕМР 070 100 21 101	
110	11	555	742	833	1749	14	1.5	ТЕМР 070 110 11 101	
	16	767	1032	1162	2486	17	2.2	ТЕМР 070 110 16 101	
	21	1053	1426	1609	3495	21	2.9	ТЕМР 070 110 21 101	
120	11	605	809	908	1908	15	1.6	ТЕМР 070 120 11 101	
	16	836	1126	1267	2712	19	2.4	ТЕМР 070 120 16 101	
	21	1148	1555	1755	3812	22	3.2	ТЕМР 070 120 21 101	
140	11	706	944	1060	2226	18	1.9	ТЕМР 070 140 11 101	
	16	976	1313	1479	3164	23	2.8	ТЕМР 070 140 16 101	
	21	1340	1815	2048	4448	27	3.7	ТЕМР 070 140 21 101	
160	11	807	1079	1211	2544	19	2.1	ТЕМР 070 160 11 101	
	16	1115	1501	1690	3616	24	3.2	ТЕМР 070 160 16 101	
	21	1531	2074	2340	5083	29	4.3	ТЕМР 070 160 21 101	
180	11	908	1214	1363	2862	21	2.4	ТЕМР 070 180 11 101	
	16	1254	1689	1901	4068	26	3.6	ТЕМР 070 180 16 101	
	21	1723	2333	2633	5719	32	4.8	ТЕМР 070 180 21 101	
200	11	1009	1349	1514	3180	23	2.7	ТЕМР 070 200 11 101	
	16	1394	1876	2112	4520	28	4.0	ТЕМР 070 200 16 101	
	21	1914	2592	2925	6354	35	5.3	ТЕМР 070 200 21 101	
220	11	1110	1484	1665	3498	25	2.9	ТЕМР 070 220 11 101	
	16	1533	2064	2323	4972	31	4.4	ТЕМР 070 220 16 101	
	21	2106	2852	3217	6989	37	5.9	ТЕМР 070 220 21 101	
240	11	1211	1619	1817	3816	28	3.2	ТЕМР 070 240 11 101	
	16	1672	2252	2535	5424	34	4.8	ТЕМР 070 240 16 101	
	21	2297	3111	3510	7625	41	6.4	ТЕМР 070 240 21 101	
260	11	1312	1753	1968	4134	30	3.5	ТЕМР 070 260 11 101	
	16	1812	2439	2746	5876	36	5.1	ТЕМР 070 260 16 101	
	21	2488	3370	3802	8260	44	6.9	ТЕМР 070 260 21 101	
280	11	1413	1888	2119	4452	32	3.7	ТЕМР 070 280 11 101	
	16	1951	2627	2957	6328	38	5.5	ТЕМР 070 280 16 101	
	21	2680	3630	4095	8896	47	7.4	ТЕМР 070 280 21 101	
300	11	1514	2023	2271	4770	34	4.0	ТЕМР 070 300 11 101	
	16	2091	2815	3168	6780	41	5.9	ТЕМР 070 300 16 101	
	21	2871	3889	4387	9531	50	8.0	ТЕМР 070 300 21 101	

EN442 теплопроводность при 20°C

ТЕМРО ВЫСОТА 090 (СТАНДАРТНЫЙ)

ТЕХНИЧЕСКАЯ ТАБЛИЦА

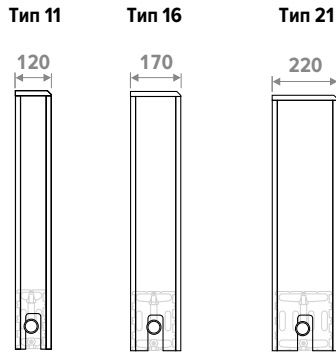


ВЫСОТА Н СМ	ДЛИНА L СМ	ТИП Т	ОТОПЛЕНИЕ Комн. температура 20°C				МАССА кг	ОБЪЕМ ВОДЫ L	КОД ЗАКАЗА
			45/40 Ватт	50/45 Ватт	55/45 Ватт	75/65 Ватт			
ТЕМВ 090	050	10	233	306	341	685	9	0.3	ТЕМВ 090 050 10 101
		15	367	480	534	1060	11	0.5	ТЕМВ 090 050 15 101
		20	512	670	745	1479	13	0.7	ТЕМВ 090 050 20 101
060	10	10	280	367	409	821	10	0.4	ТЕМВ 090 060 10 101
		15	441	576	641	1272	12	0.6	ТЕМВ 090 060 15 101
		20	615	804	894	1774	14	0.8	ТЕМВ 090 060 20 101
070	10	10	326	428	477	958	11	0.5	ТЕМВ 090 070 10 101
		15	514	672	748	1484	13	0.7	ТЕМВ 090 070 15 101
		20	717	938	1043	2070	15	0.9	ТЕМВ 090 070 20 101
080	10	10	373	490	546	1095	12	0.5	ТЕМВ 090 080 10 101
		15	588	768	855	1696	14	0.8	ТЕМВ 090 080 15 101
		20	820	1072	1192	2366	16	1.1	ТЕМВ 090 080 20 101
090	10	10	419	551	614	1232	13	0.6	ТЕМВ 090 090 10 101
		15	661	864	961	1908	16	0.9	ТЕМВ 090 090 15 101
		20	922	1205	1341	2661	18	1.2	ТЕМВ 090 090 20 101
100	10	10	466	612	682	1369	14	0.7	ТЕМВ 090 100 10 101
		15	735	960	1068	2120	17	1.0	ТЕМВ 090 100 15 101
		20	1025	1339	1490	2957	19	1.3	ТЕМВ 090 100 20 101
110	10	10	513	673	750	1506	15	0.7	ТЕМВ 090 110 10 101
		15	808	1056	1175	2332	18	1.1	ТЕМВ 090 110 15 101
		20	1127	1473	1639	3253	20	1.5	ТЕМВ 090 110 20 101
120	10	10	559	734	819	1643	16	0.8	ТЕМВ 090 120 10 101
		15	881	1152	1282	2544	19	1.2	ТЕМВ 090 120 15 101
		20	1229	1607	1788	3548	22	1.6	ТЕМВ 090 120 20 101
140	10	10	653	857	955	1917	19	0.9	ТЕМВ 090 140 10 101
		15	1028	1344	1496	2968	23	1.4	ТЕМВ 090 140 15 101
		20	1435	1875	2086	4140	26	1.8	ТЕМВ 090 140 20 101
160	10	10	746	979	1091	2190	21	1.0	ТЕМВ 090 160 10 101
		15	1175	1536	1709	3392	25	1.6	ТЕМВ 090 160 15 101
		20	1639	2143	2384	4731	28	2.1	ТЕМВ 090 160 20 101
180	10	10	839	1102	1228	2464	23	1.2	ТЕМВ 090 180 10 101
		15	1322	1728	1923	3816	27	1.8	ТЕМВ 090 180 15 101
		20	1844	2411	2682	5323	31	2.4	ТЕМВ 090 180 20 101
200	10	10	932	1224	1364	2738	25	1.3	ТЕМВ 090 200 10 101
		15	1469	1921	2137	4240	29	2.0	ТЕМВ 090 200 15 101
		20	2049	2679	2980	5914	33	2.6	ТЕМВ 090 200 20 101
220	10	10	1025	1346	1501	3012	27	1.4	ТЕМВ 090 220 10 101
		15	1616	2113	2350	4664	32	2.2	ТЕМВ 090 220 15 101
		20	2254	2946	3278	6505	36	2.9	ТЕМВ 090 220 20 101
240	10	10	1119	1469	1637	3286	30	1.6	ТЕМВ 090 240 10 101
		15	1763	2305	2564	5088	35	2.4	ТЕМВ 090 240 15 101
		20	2459	3215	3576	7097	40	3.2	ТЕМВ 090 240 20 101
260	10	10	1212	1591	1773	3559	32	1.7	ТЕМВ 090 260 10 101
		15	1910	2497	2778	5512	38	2.5	ТЕМВ 090 260 15 101
		20	2664	3482	3874	7688	42	3.4	ТЕМВ 090 260 20 101
280	10	10	1305	1714	1910	3833	34	1.8	ТЕМВ 090 280 10 101
		15	2057	2689	2991	5936	40	2.7	ТЕМВ 090 280 15 101
		20	2869	3750	4172	8280	45	3.7	ТЕМВ 090 280 20 101
300	10	10	1398	1836	2046	4107	36	2.0	ТЕМВ 090 300 10 101
		15	2204	2881	3205	6360	42	2.9	ТЕМВ 090 300 15 101
		20	3074	4018	4470	8871	47	4.0	ТЕМВ 090 300 20 101

EN442 теплопроводность при 20°C

ТЕМРО ВЫСОТА 090 (TWIN)

ТЕХНИЧЕСКАЯ ТАБЛИЦА



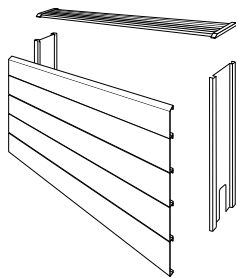
ВЫСОТА H CM	ДЛИНА L CM	ТИП T	ОТОПЛЕНИЕ Комн. температура 20°C				МАССА ОБЪЕМ ВОДЫ		КОД ЗАКАЗА
			45/40 Ватт	50/45 Ватт	55/45 Ватт	75/65 Ватт	кг	L	
ТЕМРО 090	050	11	279	373	419	879	10	0.7	ТЕМРО 090 050 11 101
		16	398	536	604	1298	13	1.0	ТЕМРО 090 050 16 101
		21	560	761	860	1885	14	1.3	ТЕМРО 090 050 21 101
060	11	11	335	448	503	1055	11	0.8	ТЕМРО 090 060 11 101
		16	477	644	725	1558	14	1.2	ТЕМРО 090 060 16 101
		21	672	914	1032	2262	16	1.6	ТЕМРО 090 060 21 101
070	11	11	391	523	587	1231	12	0.9	ТЕМРО 090 070 11 101
		16	557	751	846	1817	15	1.4	ТЕМРО 090 070 16 101
		21	784	1066	1204	2639	17	1.9	ТЕМРО 090 070 21 101
080	11	11	447	597	670	1406	13	1.1	ТЕМРО 090 080 11 101
		16	636	858	967	2077	16	1.6	ТЕМРО 090 080 16 101
		21	896	1218	1376	3016	19	2.1	ТЕМРО 090 080 21 101
090	11	11	503	672	754	1582	14	1.2	ТЕМРО 090 090 11 101
		16	716	965	1087	2336	18	1.8	ТЕМРО 090 090 16 101
		21	1008	1370	1548	3393	21	2.4	ТЕМРО 090 090 21 101
100	11	11	559	747	838	1758	15	1.3	ТЕМРО 090 100 11 101
		16	795	1073	1208	2596	19	2.0	ТЕМРО 090 100 16 101
		21	1120	1523	1720	3770	22	2.7	ТЕМРО 090 100 21 101
110	11	11	615	821	922	1934	17	1.5	ТЕМРО 090 110 11 101
		16	875	1180	1329	2856	20	2.2	ТЕМРО 090 110 16 101
		21	1233	1675	1892	4147	23	2.9	ТЕМРО 090 110 21 101
120	11	11	671	896	1006	2110	18	1.6	ТЕМРО 090 120 11 101
		16	954	1287	1450	3115	22	2.4	ТЕМРО 090 120 16 101
		21	1345	1827	2064	4524	25	3.2	ТЕМРО 090 120 21 101
140	11	11	782	1045	1173	2461	21	1.9	ТЕМРО 090 140 11 101
		16	1113	1501	1691	3634	27	2.8	ТЕМРО 090 140 16 101
		21	1569	2132	2408	5278	31	3.7	ТЕМРО 090 140 21 101
160	11	11	894	1195	1341	2813	23	2.1	ТЕМРО 090 160 11 101
		16	1273	1716	1933	4154	29	3.2	ТЕМРО 090 160 16 101
		21	1793	2436	2752	6032	33	4.3	ТЕМРО 090 160 21 101
180	11	11	1006	1344	1508	3164	26	2.4	ТЕМРО 090 180 11 101
		16	1432	1931	2175	4673	31	3.6	ТЕМРО 090 180 16 101
		21	2017	2741	3097	6786	36	4.8	ТЕМРО 090 180 21 101
200	11	11	1118	1493	1676	3516	28	2.7	ТЕМРО 090 200 11 101
		16	1591	2145	2416	5192	33	4.0	ТЕМРО 090 200 16 101
		21	2241	3045	3441	7540	39	5.3	ТЕМРО 090 200 21 101
220	11	11	1229	1643	1843	3868	30	2.9	ТЕМРО 090 220 11 101
		16	1750	2360	2658	5711	36	4.4	ТЕМРО 090 220 16 101
		21	2465	3350	3785	8294	42	5.9	ТЕМРО 090 220 21 101
240	11	11	1341	1792	2011	4219	34	3.2	ТЕМРО 090 240 11 101
		16	1909	2574	2899	6230	40	4.8	ТЕМРО 090 240 16 101
		21	2689	3654	4129	9048	47	6.4	ТЕМРО 090 240 21 101
260	11	11	1453	1941	2178	4571	36	3.5	ТЕМРО 090 260 11 101
		16	2068	2789	3141	6750	43	5.1	ТЕМРО 090 260 16 101
		21	2913	3959	4473	9802	50	6.9	ТЕМРО 090 260 21 101
280	11	11	1564	2090	2346	4922	38	3.7	ТЕМРО 090 280 11 101
		16	2227	3003	3383	7269	45	5.5	ТЕМРО 090 280 16 101
		21	3137	4263	4817	10556	53	7.4	ТЕМРО 090 280 21 101
300	11	11	1676	2240	2513	5274	40	4.0	ТЕМРО 090 300 11 101
		16	2386	3218	3624	7788	48	5.9	ТЕМРО 090 300 16 101
		21	3361	4568	5161	11310	56	8.0	ТЕМРО 090 300 21 101

EN442 теплопроводность при 20°C

ТЕМПО

ДЕТАЛИ

КОЖУХ



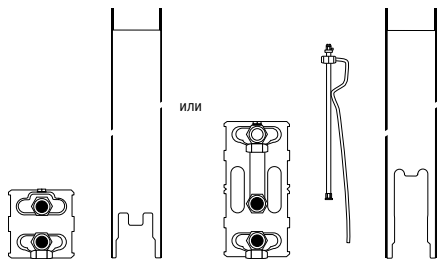
СТАНДАРТНАЯ ПОСТАВКА:

- решетка
- фронтальная и верхняя панели
- 2 боковые панели (1 открыто и 1 закрыто)
- цвет 101

КОД ЗАКАЗА

СТEW 020 050 10 101
Тип
Длина
Высота

КОМПЛЕКТ С ТЕПЛОБМЕННИКОМ



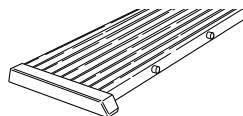
СТАНДАРТНАЯ ПОСТАВКА:

- теплообменник
- настенные крепления
- угловой воздухоотводчик (для типов 10, 15 и 20) или удлиненный воздухоотводчик (для типов 11, 16 и 21)
- комплект крепления
- заглушка для слива 1/2"

КОД ЗАКАЗА

НТЕW 020 050 10
Тип
Длина
Высота

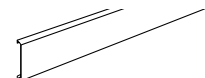
РЕШЕТКА



КОД ЗАКАЗА

5603 000 050 10 101
Тип
Длина

ФРОНТАЛЬНАЯ ПАНЕЛЬ ОТДЕЛЬНО (Высота 10 см, идентична для всех корпусов)



КОД ЗАКАЗА

5504 000 050 00 101
Длина

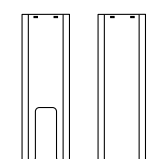
ВЕРХНЯЯ ПАНЕЛЬ ОТДЕЛЬНО (Высота 10 см, идентична для всех корпусов)



КОД ЗАКАЗА

5505 000 050 00 101
Длина

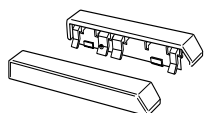
БОКОВЫЕ ПАНЕЛИ (открыто / закрыто в паре)



КОД ЗАКАЗА

5707 020 000 10 101
Тип
Высота

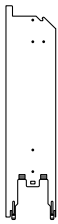
ПЛАСТИКОВЫЙ УГОЛОК (НА ПАРУ СЛЕВА / СПРАВА)



КОД ЗАКАЗА

5604 000 000 10
Тип

КРОНШТЕЙНЫ (за штуку)



Количество кронштейнов на теплообменник

- от длины 050 до 120 см: 2 штуки
- от длины 140 до 220 см: 3 штуки
- от длины 240 до 300 см: 4 штуки

КОД ЗАКАЗА

5101 020 000 10
 Тип теплообменника
 Высота

ТЕПЛООБМЕННИК



СТАНДАРТНАЯ ПОСТАВКА:

- теплообменник
- вкл. угловой воздухоотводчик и сливную пробку

КОД ЗАКАЗА

5003 000 050 10
 Тип теплообменника
 Длина

Обзор типоразмеров теплообменников

	Темро Тип 10	Темро Тип 11	Темро Тип 15	Темро Тип 16	Темро Тип 20	Темро Тип 21
ВЫСОТА 020	Тип 10		Тип 15		Тип 20	
ВЫСОТА 030 ВЫСОТА 040 ВЫСОТА 050 ВЫСОТА 060 ВЫСОТА 070 ВЫСОТА 090	Тип 10	Тип 11	Тип 15	Тип 16	Тип 20	Тип 21

УВЕЛИЧЕННЫЙ ВОЗДУШНЫЙ КЛАПАН 1/8"



Тип	Н20			Н30			Н40			Н50			Н60			Н70			Н90								
	10	15	20	10	11	15	16	20	21	10	11	15	16	20	21	10	11	15	16	20	21	10	11	15	16	20	21
КОД ЗАКАЗА																											
50900 114 078	✓	✓	✓	-	✓	-	✓	-	✓	-	-	-	-	-	-	-	-	-	-	-	-	-	-	-	-	-	-
50900 114 178	-	-	-	✓	-	✓	-	✓	-	-	✓	-	✓	-	✓	-	-	-	-	-	-	-	-	-	-	-	-
50900 114 278	-	-	-	-	-	-	-	-	-	✓	-	✓	-	✓	-	-	✓	-	✓	-	✓	-	✓	-	✓	-	✓
50900 114 378	-	-	-	-	-	-	-	-	-	-	-	-	-	✓	-	✓	-	✓	-	✓	-	✓	-	✓	-	✓	-
50900 114 528	-	-	-	-	-	-	-	-	-	-	-	-	-	-	-	✓	-	✓	-	✓	-	✓	-	✓	-	✓	-
50900 114 728	-	-	-	-	-	-	-	-	-	-	-	-	-	-	-	-	-	-	-	-	-	✓	-	✓	-	✓	-

Указанные значения выходной мощности при ΔT 50 являются точными значениями, измеренными EN442. Для всех других ΔT в таблице указаны просчитанные значения в соответствии со средними факторами коррекции, действительными для всех длин.

Скачать программу для расчёта точных технических показателей Вы можете здесь www.jaga.com/selection-tools/. Эта база постоянно обновляется с учетом новейших данных. Таким образом, незначительные различия в результатах предыдущих и новейших данных онлайн-базы являются нормальным явлением и находятся в пределах допусков, установленных стандартом.

СРЕДНИЕ ПОПРАВОЧНЫЕ КОЭФФИЦИЕНТЫ ДЛЯ ОТОПИТЕЛЬНЫХ ПРИБОРОВ БЕЗ ВЕНТИЛЯТОРОВ СОГЛАСНО EN442 - 75/65/20°C

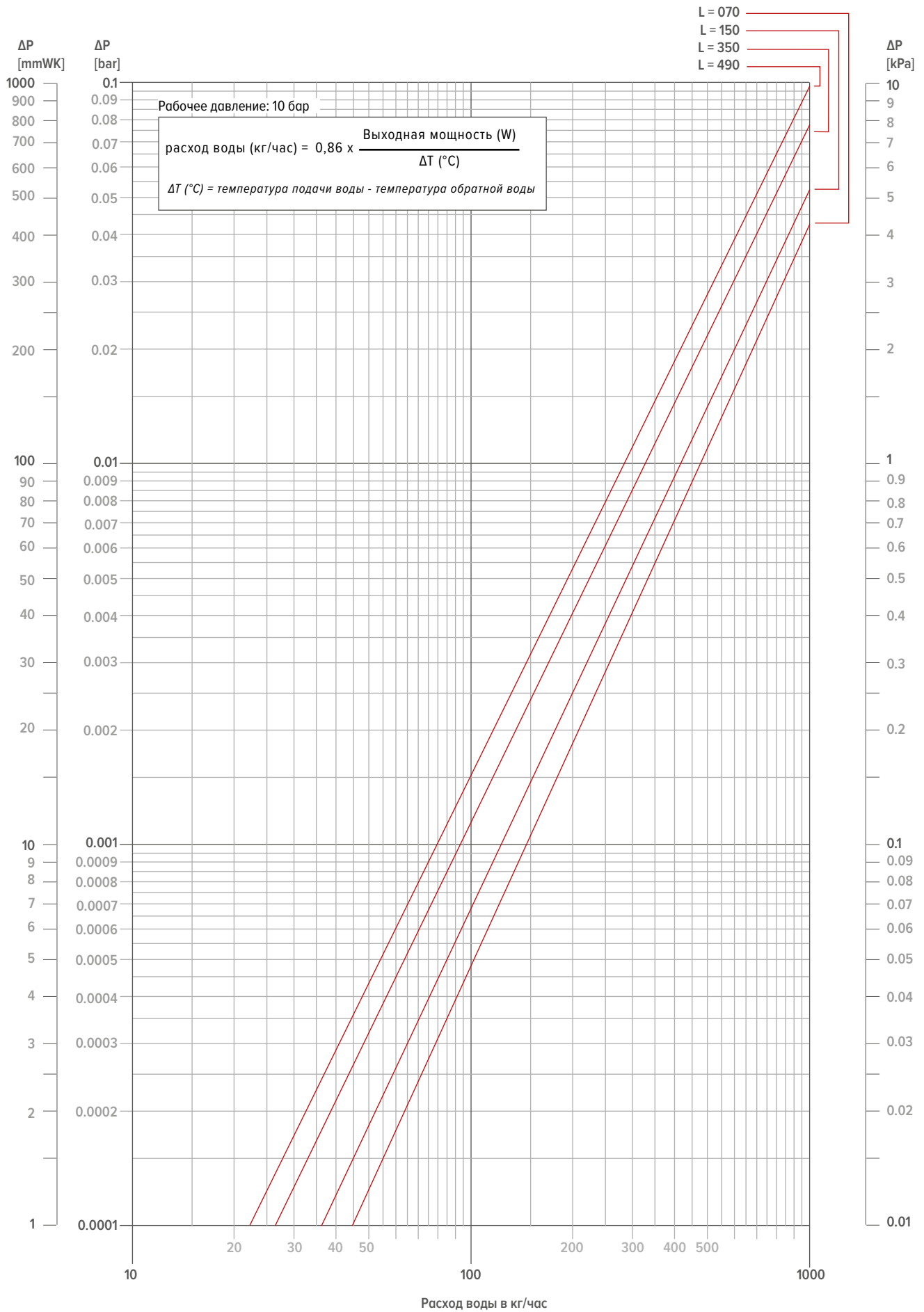
комн. температура: 20°C Среднее значение коэффициента N 1.36

	TR	65	60	55	50	45	40	35	30	25
TA										
75		1.00	0.93	0.85	0.77	0.69	0.61	0.52	0.42	0.31
70		0.94	0.87	0.79	0.72	0.64	0.56	0.48	0.39	0.28
65			0.80	0.74	0.67	0.60	0.52	0.44	0.35	0.25
60				0.68	0.61	0.55	0.48	0.40	0.32	0.23
55					0.56	0.50	0.43	0.36	0.29	0.20
50						0.44	0.38	0.32	0.25	0.18
45							0.34	0.28	0.22	0.15
40								0.24	0.19	0.13
35									0.15	0.10
30										0.07

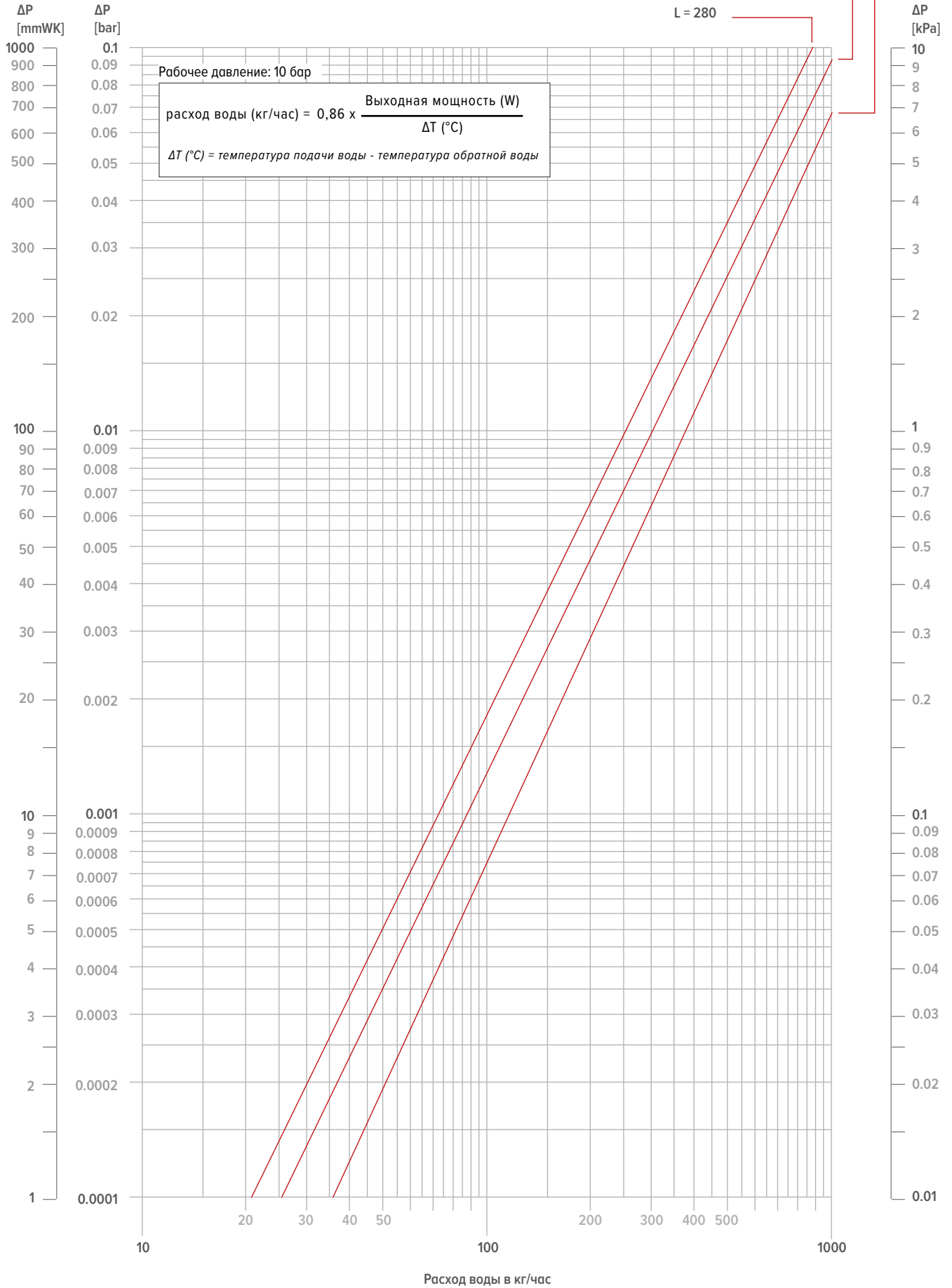
комн. температура: 24°C Среднее значение коэффициента N 1.36

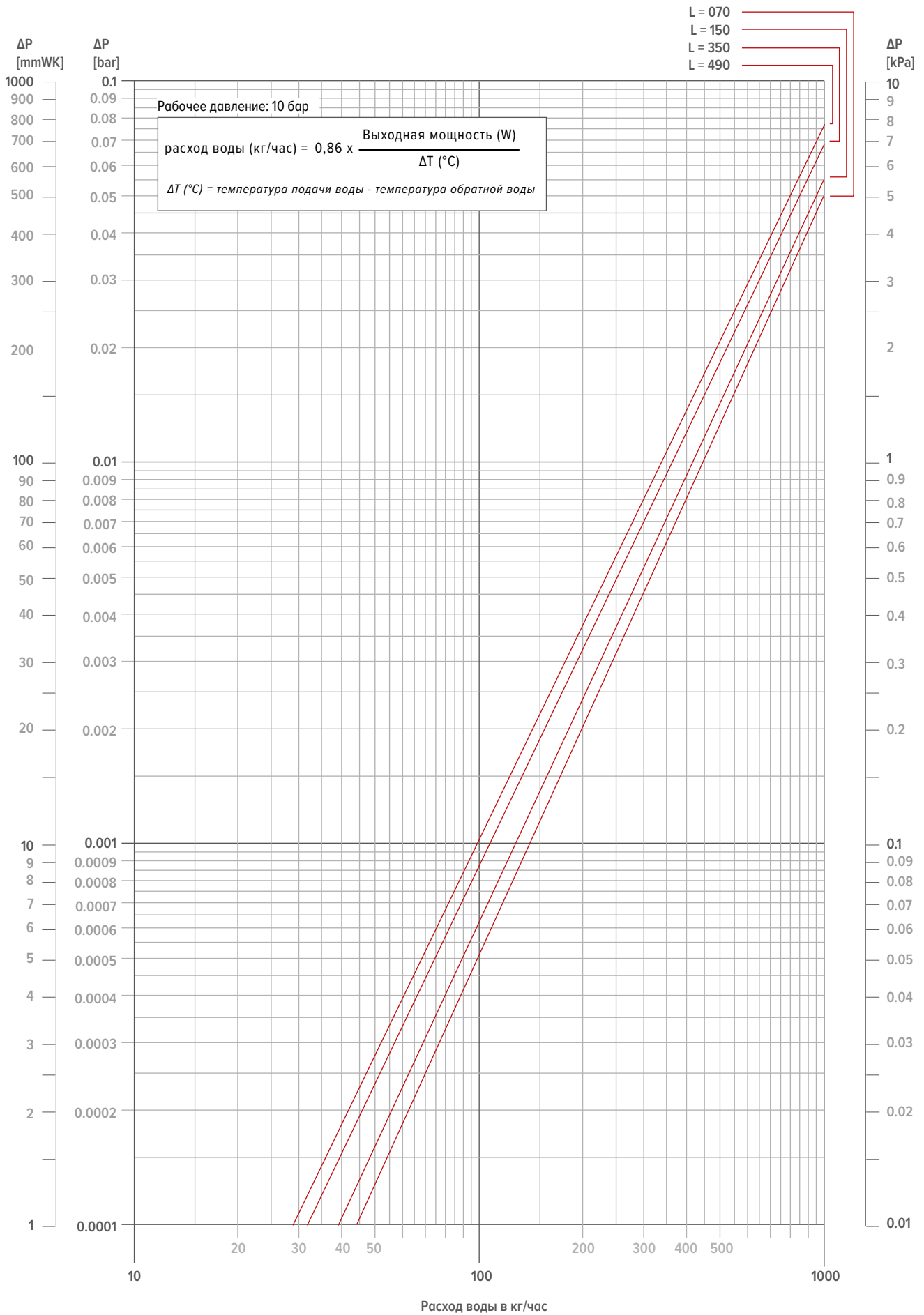
	TR	65	60	55	50	45	40	35	30	25
TA										
75		0.89	0.82	0.75	0.67	0.59	0.51	0.41	0.31	0.16
70		0.83	0.76	0.69	0.62	0.54	0.47	0.38	0.28	0.14
65			0.70	0.64	0.57	0.50	0.43	0.35	0.25	0.12
60				0.58	0.52	0.45	0.38	0.31	0.23	0.11
55					0.47	0.41	0.34	0.28	0.20	0.09
50						0.36	0.30	0.24	0.17	0.08
45							0.26	0.20	0.14	0.06
40								0.17	0.12	0.05
35									0.09	0.03
30										0.02

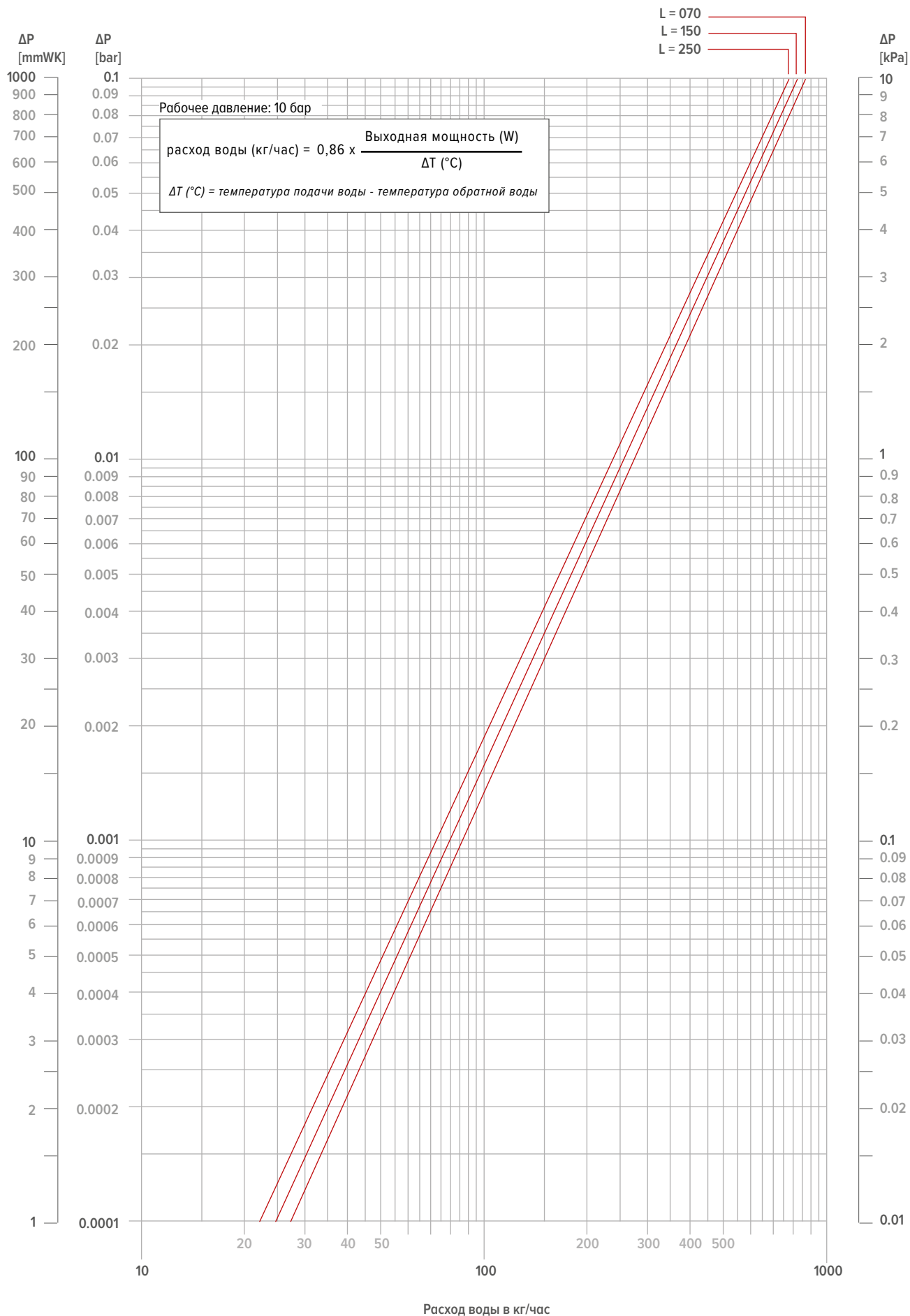
Средние коэффициенты перерасчёта для Strada (без DBH). Точные коэффициенты перерасчёта для Strada или Strada Hybrid: см таблицы для расчёта

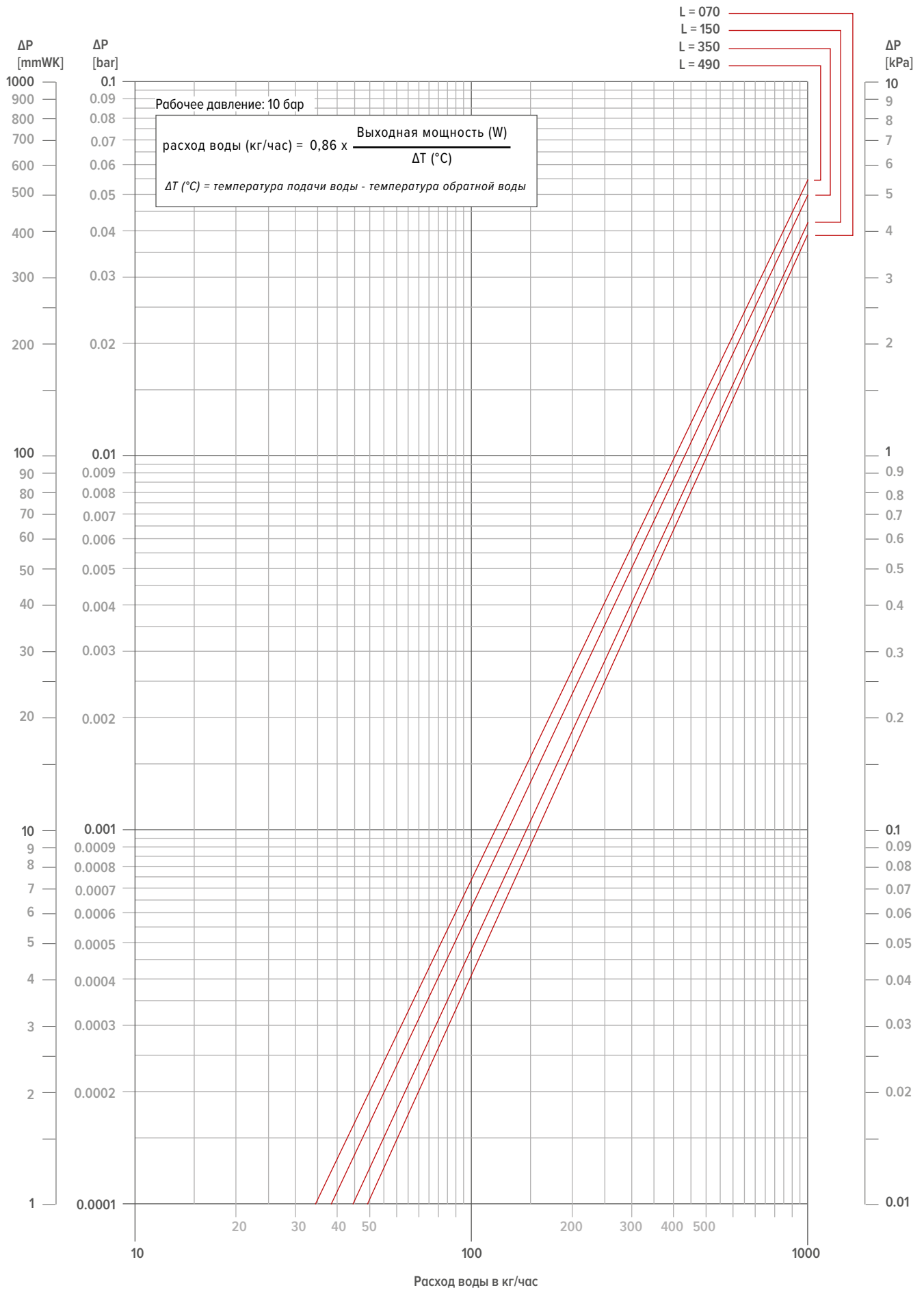


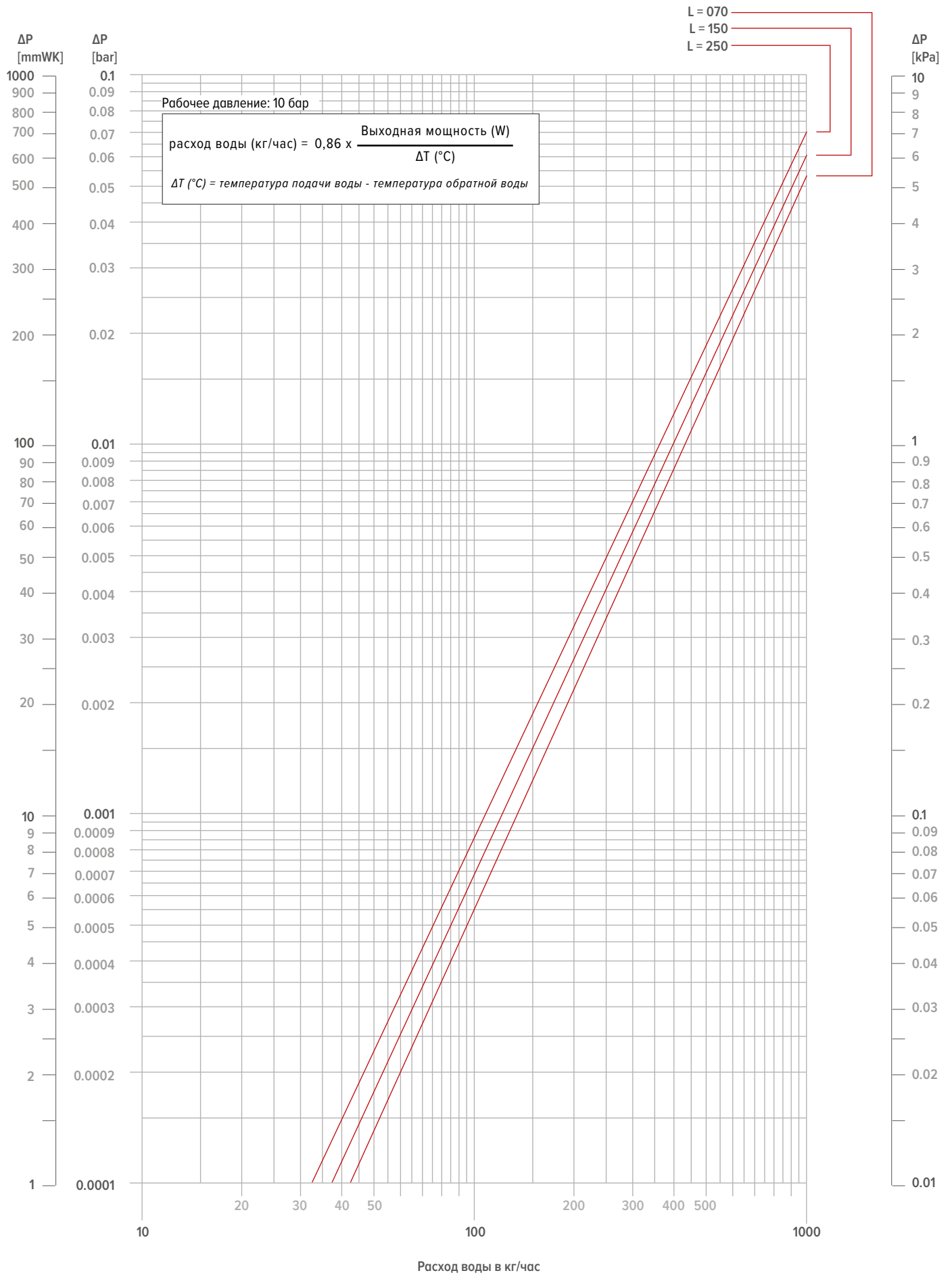
L = 070
 L = 150
 L = 280













jaga CLIMATE
DESIGNERS

ТЕРМОРОС

Нужен совет? Договориться о встрече в Jaga Advice Center!

117393 Москва
ул. Архитектора Власова 55

+74991135947

info-cis@jaga.com
www.jaga.com

БЕЛЬГИЯ JAGA NV

Verbindingslaan 16
3590 Diepenbeek

+32 (0) 11 29 41 11

info@jaga.be
jaga.com