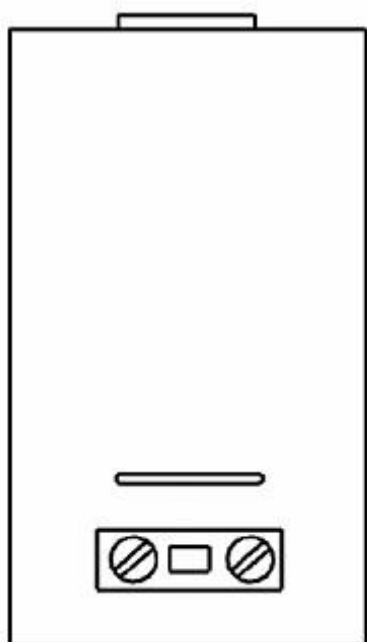


РУКОВОДСТВО ПО ЭКСПЛУАТАЦИИ

МОНТАЖУ, ТЕХНИЧЕСКОМУ ОБСЛУЖИВАНИЮ И РЕМОНТУ
ВОДОНАГРЕВАТЕЛЕЙ ПРОТОЧНЫХ ГАЗОВЫХ



vatti

МОДЕЛЕЙ:

MR11-N, MR20-W, MR24-W, LR20-MA, LR24-MA,
LR20-JES, LR24-JES, LR20-EGE, HR16-NV, HR20-NV,
HR21-NV, HR22-ES, HR20-WG, HR24-WG

CHINABEST

vatti

EAC

Уважаемый покупатель!

Вы приобрели газовый проточный водонагреватель из семейства моделей «VATTI» с функцией автоматического розжига при открытии крана горячей воды.

При покупке водонагревателя обязательно проверьте:

- товарный вид изделия и комплектность поставки;
- соответствие давления и вида (природный или сжиженный) газа, используемого в месте планируемой установки водонагревателя, давлению и виду газа, указанным в данном руководстве и в табличке (шильдике) на аппарате.

Также требуйте заполнения торгующей организацией талонов на гарантийный ремонт.

Данное руководство содержит сведения о порядке установки водонагревателя, правилах его эксплуатации и технического обслуживания, соблюдение которых обеспечит длительную, безотказную и безопасную работу аппарата.

Пожалуйста, прочтите внимательно это руководство и следуйте приведенным в нем указаниям.

С уважением, CHINABEST HOME APPLIANCE CO., LTD
(ЧАЙНАБЕСТ ХОУМ ЭППЛАЙНС КО., ЛТД)

Установка аппарата, инструктаж владельца о принципах действия и правилах эксплуатации аппарата, техническое обслуживание, устранение неисправностей и ремонт производятся только специализированной сервисной организацией.

Проверка и очистка дымохода, ремонт системы водопроводных коммуникаций проводятся жилищно-эксплуатационными службами по заявке владельца аппарата.

Ответственность за безопасную эксплуатацию аппарата и содержание его в надлежащем состоянии несет его владелец.

Несоблюдение изложенных в руководстве мер безопасности и правил установки, пользования и технического обслуживания может привести к пожару, ожогу, отравлению газом или окисью углерода (СО).

Производитель оборудования, компания CHINABEST HOME APPLIANCE CO., LTD (ЧАЙНАБЕСТ ХОУМ ЭППЛАЙНС КО., ЛТД) постоянно ведет работу по совершенствованию выпускаемой продукции и оставляет за собой право вносить необходимые изменения в конструкцию водонагревателя, а также его комплектацию. Данные изменения могут быть не отражены в настоящем руководстве по эксплуатации.

СОДЕРЖАНИЕ

1.	ТРЕБОВАНИЯ МЕР БЕЗОПАСНОСТИ.....	5
2.	ТЕХНИЧЕСКОЕ ОПИСАНИЕ.....	6
2.1	Назначение.....	6
2.2	Технические характеристики моделей.....	6
2.3	Комплект поставки.....	7
3.	ПОЛЬЗОВАНИЕ ВОДОНАГРЕВАТЕЛЕМ.....	7
3.1	Включение водонагревателя.....	7
3.2	Регулировка температуры и расхода воды.....	7
3.3	Выключение водонагревателя.....	8
3.4	Замена элементов питания.....	8
3.5	Предохранение от замерзания.....	9
3.6	Действия при возникновении аварийной ситуации.....	9
3.7	Осмотр и уход за водонагревателем.....	9
4.	УСТРОЙСТВО ВОДОНАГРЕВАТЕЛЕЙ.....	10
4.1	Устройство модели MR11-N (бездымоходное исполнение).....	10
4.2	Устройство моделей: MR20-W, MR24-W, LR20-MA, LR24-MA, LR20-JES, LR24-JES, LR20-EGE, HR20-WG, HR24-WG.....	11
4.3	Устройство моделей: HR16-NV, HR20-NV, HR21-NV и HR22-ES.....	12
5.	ЭЛЕКТРИЧЕСКИЕ СХЕМЫ ВОДОНАГРЕВАТЕЛЕЙ.....	13
5.1	Электрическая схема модели MR11-N (бездымоходное исполнение).....	13
5.2	Электрическая схема моделей: MR20-W, MR24-W, LR20-MA, LR24-MA, LR20-JES, LR24-JES, LR20-EGE, HR20-WG, HR24-WG.....	13
5.3	Электрическая схема моделей: HR16-NV и HR22-ES.....	14
5.4	Принцип работы.....	14
6.	ПОРЯДОК УСТАНОВКИ.....	15
6.1	Требования к месту установки.....	15
6.2	Монтаж водонагревателя.....	15
6.3	Выбор местоположения водонагревателя и подключение к системе дымоудаления.....	16
6.4	Подключение водонагревателя к системам газо- и водоснабжения.....	17
6.5	Перенастройка аппарата на другой вид и давление газа.....	18
6.6	Подключение водонагревателя к баллону (газгольдеру) со сжиженным газом.....	18
7.	ПОРЯДОК ПРОВЕДЕНИЯ ТЕХНИЧЕСКОГО ОБСЛУЖИВАНИЯ, ДИАГНОСТИКИ И РЕМОНТА.....	19
7.1	Техническое обслуживание.....	19
7.2	Диагностика возможных неисправностей и способы их устранения.....	20
7.3	Ремонт водонагревателя.....	21
8.	СДАЧА АППАРАТА ПОТРЕБИТЕЛЮ.....	21
9.	ПРАВИЛА ХРАНЕНИЯ И ТРАНСПОРТИРОВКИ.....	21
10.	УТИЛИЗАЦИЯ.....	22
11.	ГАРАНТИЙНЫЕ ОБЯЗАТЕЛЬСТВА.....	22
12.	СВИДЕТЕЛЬСТВО О ПЕРЕВОДЕ НА ДРУГОЙ ТИП ГАЗА.....	23
13.	ОТМЕТКА ОБ УСТАНОВКЕ.....	23
14.	ОТМЕТКИ О ПРОВЕДЕНИИ ТЕХНИЧЕСКОГО ОБСЛУЖИВАНИЯ.....	24
	ГАРАНТИЙНЫЕ ТАЛОНЫ.....	25

1. ТРЕБОВАНИЯ МЕР БЕЗОПАСНОСТИ

Во избежание несчастных случаев и выхода из строя аппарата запрещается:

- самостоятельно устанавливать и запускать аппарат в работу;
- производить включение и регулировки аппарата лицам, не ознакомленным с настоящим руководством по эксплуатации;
- закрывать решетку или зазор в нижней части двери или стены (приточную вентиляцию), предназначенные для притока воздуха, необходимого для сгорания газа, в помещении, где установлен аппарат;
- пользоваться аппаратом при отсутствии тяги в дымоходе или недостаточном воздухообмене (для водонагревателей в бездымоходном исполнении);
- пользоваться аппаратом с нарушением правил, изложенных в данном руководстве, а также пользоваться заведомо неисправным аппаратом;
- игнорировать сроки проведения технического обслуживания, указанные в настоящем руководстве;
- осуществлять ремонт водонагревателя, не имея на то надлежащей квалификации и допуска для проведения газоопасных работ;
- вносить изменения в конструкцию аппарата либо использовать для ремонта или технического обслуживания неоригинальные комплектующие;
- оставлять работающий аппарат без надзора или доверять его эксплуатацию лицам с ограниченной дееспособностью или пониженными умственными способностями;
- прикасаться во время работы аппарата к облицовке в районе смотрового окна и непосредственной близости от него, а также к трубе отвода продуктов сгорания или отражателю продуктов сгорания (для водонагревателей в бездымоходном исполнении), так как температура данных поверхностей может превышать 100 °С.

ВНИМАНИЕ! Сведения по монтажу и техническому обслуживанию согласно ГОСТ 31856-2012 (требования п. 5.1.2.4) изложены на стр. 15-18 и 19-21 настоящего руководства.

В случае возможности замерзания воды в водяной системе аппарата необходимо слить воду из аппарата.

При обнаружении неисправности в работе аппарата необходимо прекратить эксплуатацию водонагревателя и обратиться в специализированную сервисную организацию для устранения неисправностей.

При нормальной работе аппарата и при исправном газопроводе в помещении не должен ощущаться запаха газа.

ЕСЛИ ВЫ ПОЧУВСТВОВАЛИ ЗАПАХ ГАЗА

- 1) *Закройте кран подачи газа, находящийся на газопроводе перед аппаратом;*
- 2) *Откройте окна и двери для проветривания помещения, обеспечив максимальный приток свежего воздуха;*
- 3) *Не включайте и не выключайте электрический свет или какие-либо электроприборы;*
- 4) *Не пользуйтесь открытым огнем (зажигалками, спичками и т.п.);*
- 5) *Не пользуйтесь телефоном в газозаванном помещении;*
- 6) *Немедленно вызовите аварийную службу газового хозяйства по телефону 04 или по телефону МЧС 112.*

При несоблюдении вышеуказанных мер безопасности может произойти отравление газом или окисью углерода (СО), находящейся в продуктах неполного сгорания газа.

Первыми признаками отравления являются: тяжесть в голове, сильное сердцебиение, шум в ушах, головокружение, общая слабость. Затем могут появиться тошнота, рвота, одышка, нарушение двигательных функций. Пострадавший может внезапно потерять сознание.

Для оказания первой помощи необходимо:

- 1) Вынести пострадавшего на свежий воздух;
- 2) Расстегнуть стесняющую дыхание одежду;
- 3) Дать понюхать нашатырный спирт;
- 4) Тепло укрыть, но не давать уснуть;
- 5) Вызвать скорую помощь по телефону 03 или по телефону МЧС 112.

В случае отсутствия дыхания немедленно перенесите пострадавшего в теплое помещение со свежим воздухом и производите искусственное дыхание, не прекращая его до приезда врача.

2. ТЕХНИЧЕСКОЕ ОПИСАНИЕ

2.1 Назначение

Водонагреватели проточные газовые бытовые – далее по тексту «водонагреватели», «аппараты», «изделия» или «устройства» – семейства моделей «VATTI» («ВАТТИ») предназначены для нагрева воды, используемой в санитарных целях (мытьё посуды, стирка, гигиенические процедуры) в квартирах и индивидуальных жилых домах для не промышленного использования.

Водонагреватели изготавливаются компанией «CHINABEST HOME APPLAINE CO., LTD» (ЧИНАБЕСТ ХОУМ ЭППЛЭЙНС КО., ЛТД), в Китайской Народной Республике (КНР) в соответствии с требованиями ГОСТ 31856-2012 и технического регламента ТС 016/2011.

Водонагреватели могут выпускаться для работы на природном газе в соответствии с ГОСТ 5542-87 или сжиженном газе в соответствии с ГОСТ 20448-90.

2.2 Технические характеристики моделей

Таблица 1

Наименование	VATTI											
	MR11-N	MR20-W	MR24-W	LR20-EGE	LR20-MA	LR20-JES	LR24-MA	LR24-JES	HR20-WG	HR24-WG	HR22-ES/HR21-NV	HR16-NV/HR20-NV
Номинальная тепловая мощность, кВт	11	20	24	20	20	20	24	24	20	24	22/21	18/20
Номинальная теплопроизводительность, кВт	9,9	18	21,6	18	18	18	21,6	21,6	18	21,6	19,8/19	16,2/18
Коэффициент полезного действия, %, не менее	84	84	84	84	84	84	84	84	84	84	84	84
Вид газа	природный G20 или сжиженный G30											
Номинальное давление газа, кПа: природного (G20, 2-е семейство, группа Н)	1,3-2,0	1,3-2,0	1,3-2,0	1,3-2,0	1,3-2,0	1,3-2,0	1,3-2,0	1,3-2,0	1,3-2,0	1,3-2,0	1,3-2,0	1,3-2,0
сжиженного (G30, 3-е семейство, группа В/Р)	2,9	2,9	2,9	2,9	2,9	2,9	2,9	2,9	2,9	2,9	2,9	2,9
Номинальный расход газа: природного, м ³ /ч	1.18	2.05	2.5	2.05	2.05	2.05	2.5	2.5	2.05	2.5	2.2	1.87
сжиженного, кг/ч	0.92	1.56	2.01	1.56	1.56	1.56	2.01	2.01	1.56	2.01	1.67	1.33
Минимальный расход воды для розжига, л/мин	2,5	2,5	2,5	2,5	2,5	2,5	2,5	2,5	2,5	2,5	2,5	2,5
Максимальное давление воды, МПа	0,8	0,8	0,8	0,8	0,8	0,8	0,8	0,8	0,8	0,8	0,8	0,8
Минимальное давление воды, МПа	0,025	0,025	0,025	0,025	0,025	0,025	0,025	0,025	0,025	0,025	0,025	0,025
Расход воды при нагреве на ΔТ=25 °С, л/мин	5,5	10	12	10	10	10	12	12	10	12	11/10,5	8/10
Расход воды при нагреве на ΔТ=40 °С, л/мин	3,44	6,2	7,5	6,2	6,2	6,2	7,5	7,5	6,2	7,5	6,8/6,4	5/6,2
Требуемое разрежение в дымоходе, Па, не менее не более	не применимо	2,0 30	2,0 30	2,0 30	2,0 30	2,0 30	2,0 30	2,0 30	2,0 30	2,0 30	2,0 30	2,0 30
Средняя температура продуктов сгорания, °С	150	150	150	150	150	150	150	150	150	150	150	160
Минимальное допустимое давление газа на входе при работе аппарата, кПа	0,9	0,9	0,9	0,9	0,9	0,9	0,9	0,9	0,9	0,9	0,9	0,9
Вид розжига аппарата	автоматический электронный											
Количество сопел горелки, шт.	6	13	14	10	10	10	14	14	10	14	11	13
Диаметр сопел горелки, мм: природный газ, 1,3 кПа (130 мм вод. ст.)	1,16	1,25	1,25	1,32	1,32	1,32	1,25	1,25	1,32	1,25	1,2	1,02
сжиженный газ, 2,9 кПа (300 мм вод. ст.)	0,73	0,69	0,69	0,76	0,76	0,76	0,69	0,69	0,76	0,69	0,72	0,62
Диаметр патрубка дымохода, мм	-	107	114	114	114	114	114	114	115	114	115	110
Тип, количество и напряжение элементов питания, В	LR 20 2x1.5	LR 20 2x1.5	LR 20 2x1.5	LR 20 2x1.5	LR 20 2x1.5	LR 20 2x1.5	LR 20 2x1.5	LR 20 2x1.5	LR 20 2x1.5	LR 20 2x1.5	LR 20 2x1.5	LR 20 2x1.5
Габаритные размеры, мм												
Высота	370	600	610	550	550	550	610	610	550	610	610	646
x	x	x	x	x	x	x	x	x	x	x	x	x
Ширина	290	345	350	330	330	330	350	350	330	350	350	350
x	x	x	x	x	x	x	x	x	x	x	x	x
Глубина	115	175	180	180	180	180	180	180	188	180	205	185
Масса, кг: нетто	4,3	9,5	10,5	8,6	8,3	8,3	10,5	10,5	8,1	10,8	10,5	10,5
брутто	5,1	10,9	12,0	10,1	9,8	9,8	12,0	12,0	9,6	12,3	12,1	12,0

2.3 Комплект поставки

В комплект поставки водонагревателей входят обязательные компоненты и аксессуары, указанные в таблице 2.

Таблица 2

№	Наименование	Количество
1	Водонагреватель VATTI	1
2	Заглушки патрубков транспортировочные	3
3	Упаковка с амортизирующими вкладышами	1
4	Руководство по эксплуатации, монтажу и ремонту	1
5	Комплект элементов крепления и прокладок	1
6	Газоотводящий щиток-жалюзи (для модели MR11-N)	1 (смонтирован)

ВНИМАНИЕ! Элементы питания в комплект поставки водонагревателей не входят.

Не допускается эксплуатация водонагревателя модели MR11-N с демонтированным газоотводящим щитком-жалюзи, установленным производителем на верхнем срезе корпуса водонагревателя.

3. ПОЛЬЗОВАНИЕ ВОДОНАГРЕВАТЕЛЕМ

3.1 Включение водонагревателя

Для включения водонагревателя необходимо выполнить следующие действия:

- установить элементы питания в батарейный отсек (если не были установлены ранее);
- открыть запорный кран на газопроводе перед аппаратом (если закрыт);
- открыть запорный кран на линии подачи холодной воды (если закрыт);
- повернуть ручки управления в положения минимального расхода воды и газа;
- открыть кран горячей воды и обеспечить расход воды не менее 2,5 л/мин.;
- убедиться, что после начала искровых разрядов произошёл розжиг горелки.

ВНИМАНИЕ! При визуальной проверке розжига и работы горелки не следует слишком близко приближать глаза к смотровому окну.

ВАЖНО! При первом пуске водонагревателя, а также при длительном простое в работе, розжиг водонагревателя произойдёт только после удаления воздуха, попавшего в газоподводящую линию. В случае неудачного розжига, необходимо несколько раз открыть и закрыть кран горячей воды до полного удаления воздуха и успешного розжига горелки.

3.2 Регулирование температуры и расхода воды

Для регулирования температуры и расхода воды используются регуляторы на передней панели (рис.1 стр.7).

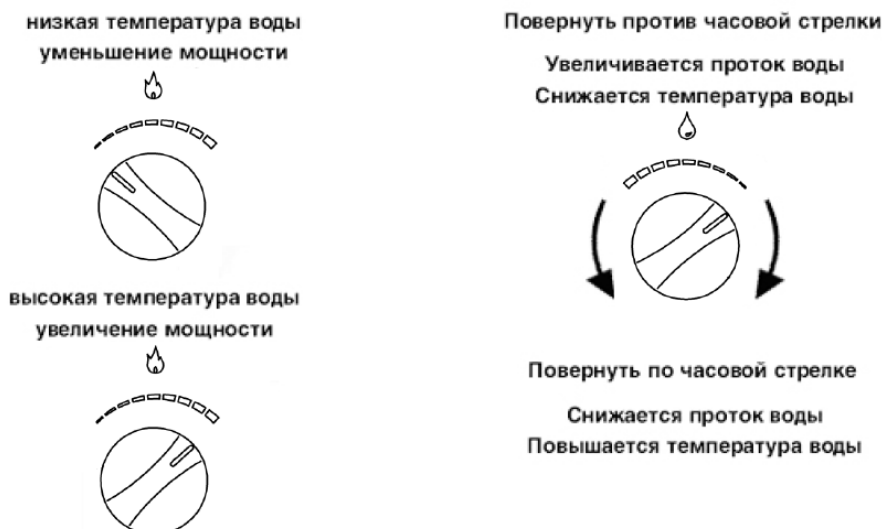


Рис. 1

Некоторые модели могут оснащаться переключателем режимов «зима – лето» (рис. 2 стр. 8). Данный переключатель необходим для снижения мощности водонагревателя в летний период, когда температура холодной воды в подающей магистрали может иметь относительно высокое значение, и возможен её избыточный нагрев даже при минимально заданном расходе газа.

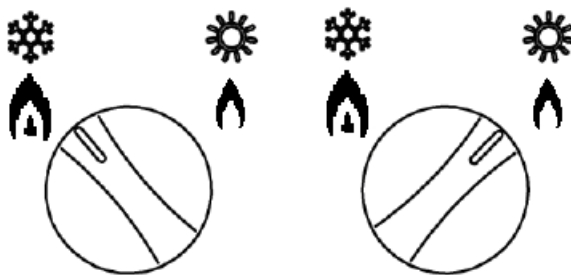


Рис. 2

ВНИМАНИЕ!

- 1) При малом расходе воды, протекающей через работающий водонагреватель, поворот ручки регулировки расхода воды на максимальный проток может привести к уменьшению пламени горелки либо отключению водонагревателя.
- 2) При уменьшении расхода горячей воды краном в точке водоразбора, а также при падении входного давления также возможно отключение водонагревателя.
- 3) Температура нагрева воды ограничена теплопроизводительностью водонагревателя и при большом её расходе, особенно, в зимний период, вода на выходе может иметь недостаточную температуру даже при максимальном расходе газа. В данном случае необходимо уменьшить проток воды через водонагреватель.
- 4) При малом расходе воды и заданном максимальном расходе газа возможен перегрев воды и отключение водонагревателя автоматической системой безопасности. В данном случае необходимо уменьшить подачу газа и увеличить проток воды регуляторами на панели управления, после чего повторно открыть кран горячей воды. Для водонагревателей, оснащённых переключателями режимов «зима - лето», уменьшение подачи газа возможно путём выбора режима «лето».
- 5) Во избежание перегрева воды, а также повышенного образования накипи в теплообменнике, не допускается разбавление горячей воды путём добавления холодной, так как это приведёт к снижению протока воды через водонагреватель и автоматическому повышению её температуры на выходе, перегреву теплообменника и появлению шума при работе водонагревателя.

3.3 Выключение водонагревателя

По окончании пользования аппаратом на продолжительный период (ночь, отсутствие пользователей и т.п.) необходимо выполнить следующие действия:

- закрыть краны горячей воды на точках водоразбора;
- закрыть запорный газовый кран на газоподводящей магистрали перед водонагревателем;
- закрыть запорный кран на водоподводящей магистрали перед водонагревателем.

При условии регулярного использования водонагревателя и присутствии пользователей, достаточно закрытия кранов горячей воды на точках водоразбора и контроля отключения горелки.

ВНИМАНИЕ! Если после прекращения протока воды через аппарат горелка не отключилась, необходимо сразу же перекрыть подачу газа с помощью газового запорного крана, установленного перед аппаратом. Затем необходимо вызвать специализированную сервисную организацию для ремонта водонагревателя.

3.4 Замена элементов питания

Перед началом первичной эксплуатации водонагревателя, либо разряде элементов питания, необходимо установить новые элементы питания (2 шт.) типа LR20, либо типоразмера D с отметкой «alkaline» («щелочная») на корпусе, в батарейный отсек с обязательным соблюдением указанной полярности, указанной на внутренней стороне крышки отсека.

Признаками разряда элементов питания является ослабление или отсутствие искрового разряда при открытии крана горячей воды, отсутствие устойчивого розжига горелки при многократном включении водонагревателя в течение непродолжительного периода.

Доступ к батарейному отсеку возможен с нижней стороны водонагревателя путём открытия его крышки, снабжённой поворотным фиксирующим механизмом: фиксатор должен быть повернут в положение «OPEN». Для извлечения батарей необходимо аккуратно сдвинуть их в противоположную сторону от удерживающих прижимов и потянуть вниз. После замены батарей поворотный фиксатор крышки батарейного отсека должен быть повернут в положение «CLOSE».

ВАЖНО! Не рекомендуется использовать марганцево-цинковые, либо иные элементы питания, не обеспечивающие достаточной силы тока на протяжении работы водонагревателя, а также комбинировать элементы питания различных типов и производителей.

3.5 Предохранение от замерзания

Если водонагреватель продолжительное время не эксплуатируется и есть вероятность замерзания воды в его гидроарматуре, её необходимо удалить, выполнив следующие действия:

- закрыть запорные краны подачи воды и газа на входе в водонагреватель;
- открыть кран горячей воды на одной из точек водоразбора;
- ручку регулятора расхода воды на передней панели водонагревателя повернуть в положение максимального протока воды;
- вывернуть дренажный клапан в нижней части водяного узла (номер 17 на схемах устройства водонагревателей), предварительно подготовив под ним емкость для сбора вытекающей воды;
- после прекращения вытекания воды, завернуть дренажный клапан до упора;
- закрыть кран горячей воды на точке водоразбора.

3.6 Действия при возникновении аварийной ситуации

При возникновении любой аварийной ситуации, связанной с утечкой газа или воды во время работы аппарата, необходимо:

- закрыть запорный газовый кран на газоподводящей магистрали перед водонагревателем;
- закрыть запорный кран на водоподводящей магистрали перед водонагревателем;
- удалить элементы питания из батарейного отсека;
- проветрить помещение, в котором установлен водонагреватель;
- вызвать представителя специализированной сервисной организации для ремонта водонагревателя.

3.7 Осмотр и уход за водонагревателем

Для обеспечения безопасной работы водонагревателя, перед началом эксплуатации необходимо:

- убедиться в отсутствии вблизи аппарата легковоспламеняющихся материалов или жидкостей;
- убедиться в отсутствии запаха газа в помещении, где установлен водонагреватель;

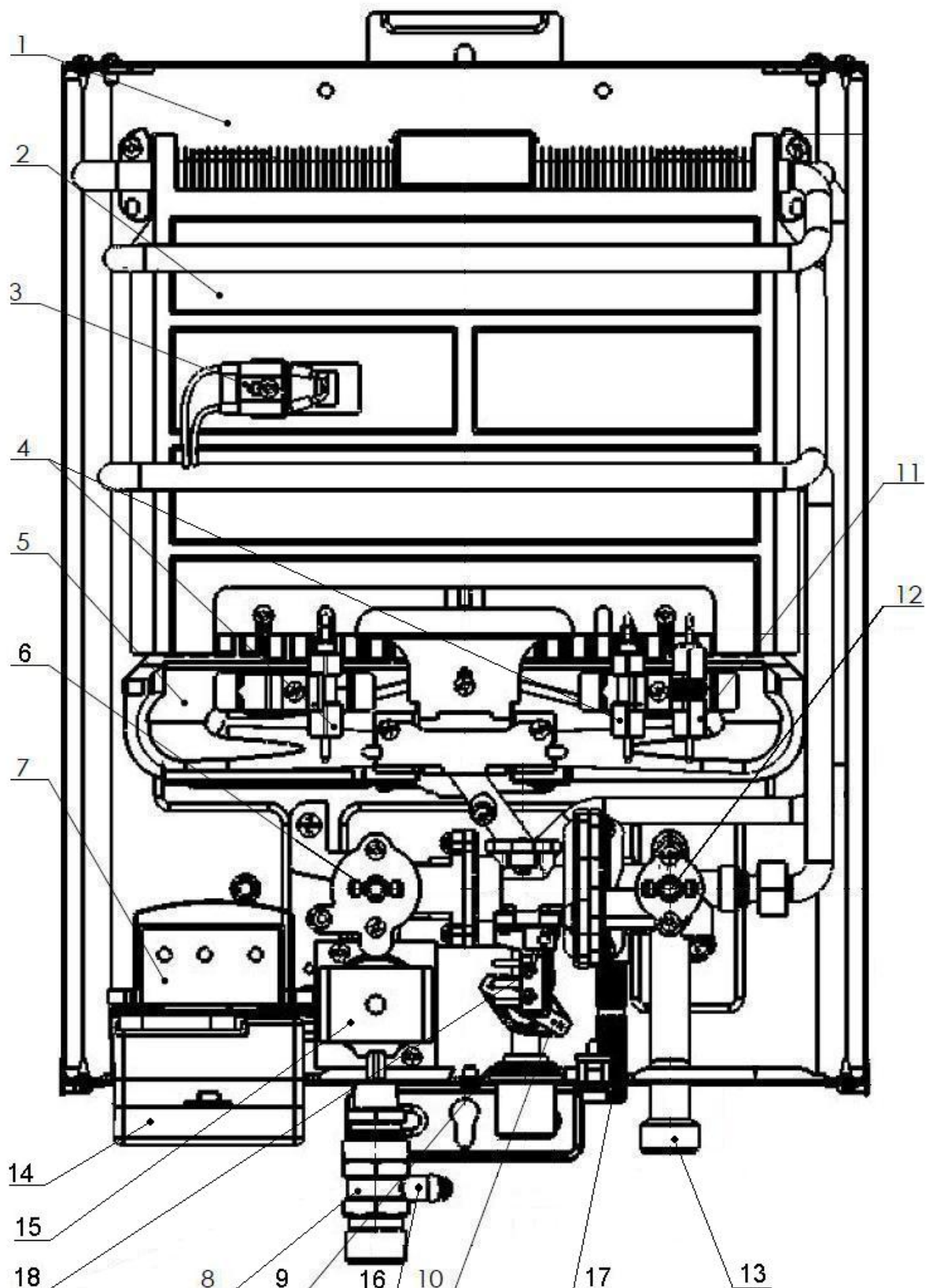
Во время эксплуатации водонагревателя, после розжига горелки проверить её работу: пламя должно быть ровным, иметь голубой цвет, и не иметь дергающихся желтых коптящих краев, что указывает на засорение каналов секций горелки.

ВНИМАНИЕ! Засорение внутренних каналов секций горелки вызывает неполное сгорание газа, что приводит к повышенному образованию окиси углерода (СО) и может вызвать отравление угарным газом, а также отложению сажи на ребрах теплообменника, ухудшению теплопередачи и преждевременному его выходу из строя.

ВАЖНО! Выход из строя теплообменника в результате отложения сажи, накипи, а также электрохимической коррозии под воздействием постоянных или периодически возникающих внешних электрических потенциалов («блуждающие токи»), не подпадает под условия гарантийных обязательств компании-производителя.

4. УСТРОЙСТВО ВОДОНАГРЕВАТЕЛЕЙ

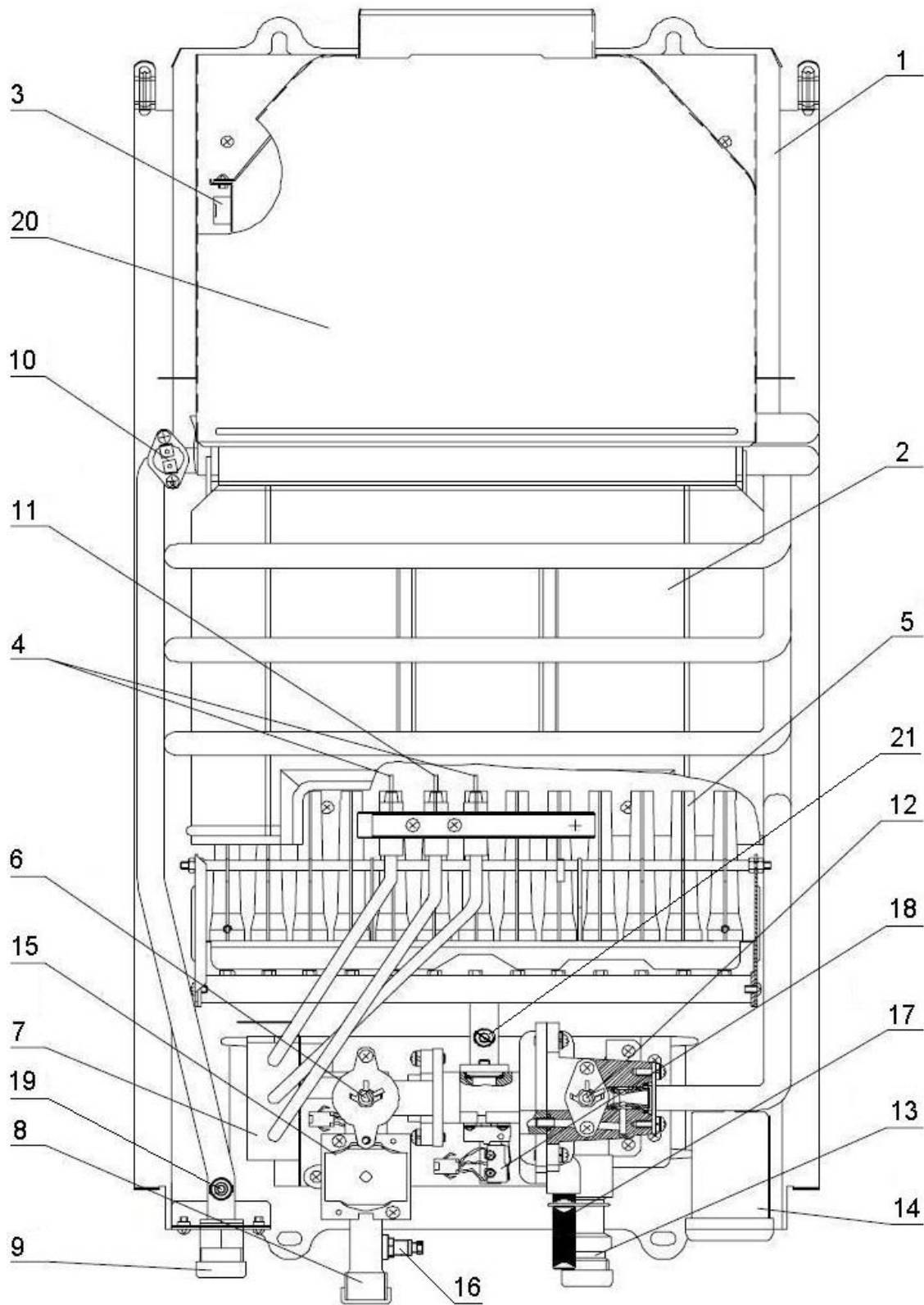
4.1 Устройство модели MR11-N (бездымоходное исполнение)



1 – задняя стенка корпуса; 2 – теплообменник; 3 – датчик ODS; 4 – электрод розжига; 5 – горелка; 6 – регулятор расхода газа; 7 – электронный блок управления; 8 – штуцер подвода газа; 9 – штуцер выхода горячей воды; 10 – датчик перегрева воды; 11 – электрод ионизации (датчик наличия пламени); 12 – регулятор расхода воды; 13 – штуцер подачи холодной воды; 14 – батарейный отсек; 15 – электромагнитный клапан; 16 – патрубок замера давления газа; 17 – дренажный клапан; 18 – микровыключатель.

Рис. 3

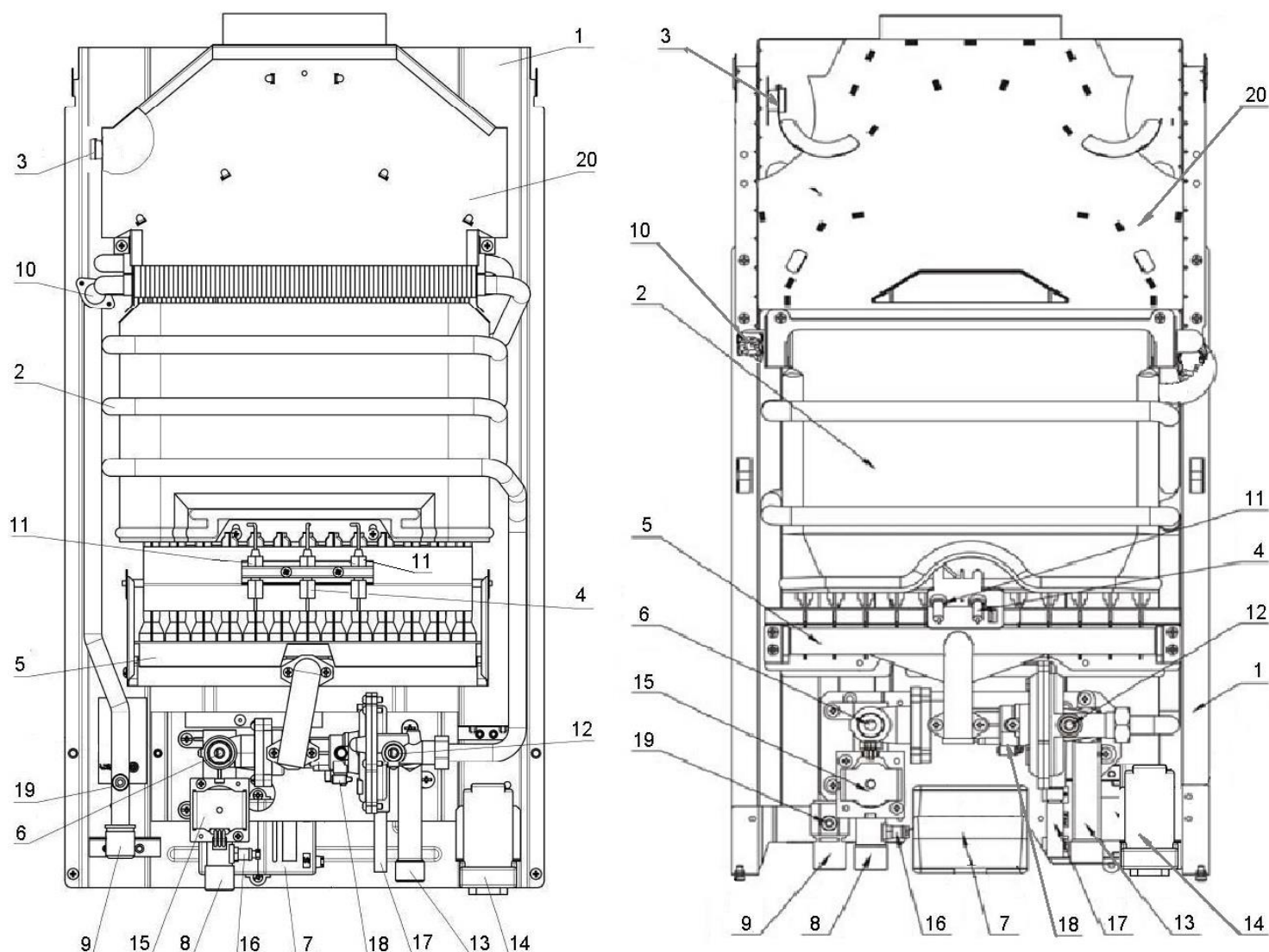
4.2 Устройство моделей: MR20-W, MR24-W, LR20-MA, LR24-MA, LR20-JES, LR24-JES, LR20-EGE, HR20-WG, HR24-WG



1 – задняя стенка корпуса; 2 – теплообменник; 3 – датчик тяги; 4 – электрод розжига; 5 – горелка (в некоторых моделях секции горелки могут иметь продольное расположение); 6 – регулятор расхода газа; 7 – электронный блок управления; 8 – штуцер подвода газа; 9 – штуцер выхода горячей воды (в некоторых моделях штуцер может иметь центральное расположение); 10 – датчик перегрева воды; 11 – электрод ионизации (датчик наличия пламени); 12 – регулятор расхода воды; 13 – штуцер подачи холодной воды; 14 – батарейный отсек; 15 – электромагнитный клапан; 16 – патрубок замера давления газа; 17 – дренажный клапан; 18 – микровыключатель; 19 – датчик температуры; 20 – газоотводящее устройство; 21 – переключатель режимов «зима – лето» (оснащаются некоторые модели).

Рис. 4

4.3 Устройство моделей: HR16-NV, HR20-NV, HR21-NV (слева) и HR22-ES (справа)



1 – задняя стенка корпуса; 2 – теплообменник; 3 – датчик тяги; 4 – электрод розжига*; 5 – горелка; 6 – регулятор расхода газа; 7 – электронный блок управления; 8 – штуцер подвода газа; 9 – штуцер выхода горячей воды; 10 – датчик перегрева воды; 11 – электрод ионизации (датчик наличия пламени); 12 – регулятор расхода воды; 13 – штуцер подачи холодной воды; 14 – батарейный отсек; 15 – электромагнитный клапан; 16 – патрубок замера давления газа; 17 – дренажный клапан; 18 – микровыключатель; 19 – датчик температуры; 20 – газоотводящее устройство.

Примечание: (*) – у модели водонагревателя VATTI HR22-ES электроды розжига и ионизации выполнены в виде единого модуля и заменяются одновременно.

Рис. 5

ВАЖНО! Все водонагреватели семейства моделей «VATTI» («ВАТТИ») оборудованы патрубками замера давления газа (обозначены на схемах под номером 16), которые позволяют осуществить контрольный замер давления газа во время работы водонагревателя. Номинальное рабочее давление газа для водонагревателя – 1,3 кПа (130 мм водяного столба). Длительная эксплуатация водонагревателя при повышенном давлении газа (2,0 кПа или 200 мм водяного столба и более) может привести к повреждению теплообменника и послужить причиной отказа в обеспечении гарантийных обязательств со стороны компании-производителя.

5. ЭЛЕКТРИЧЕСКИЕ СХЕМЫ ВОДОНАГРЕВАТЕЛЕЙ

5.1 Электрическая схема модели MR11-N (бездымоходное исполнение)

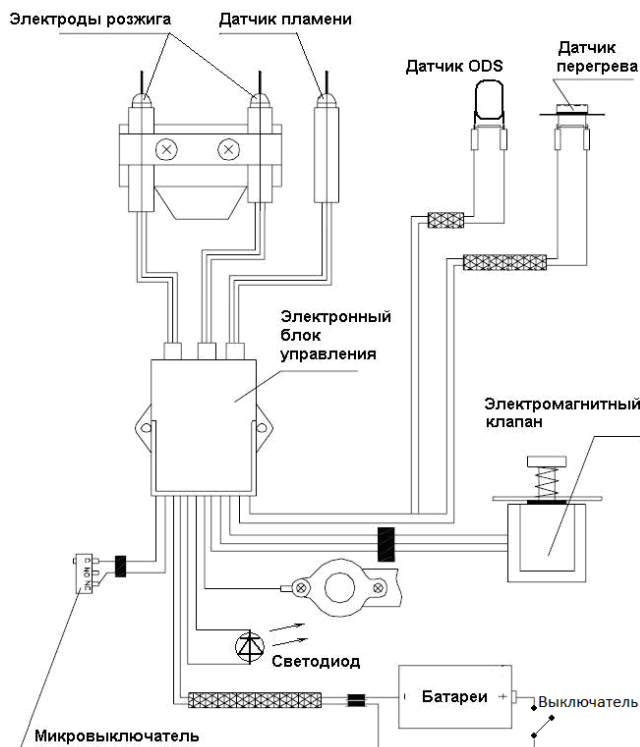


Рис. 6

5.2 Электрическая схема моделей: MR20-W, MR24-W, LR20-MA, LR24-MA, LR20-JES, LR24-JES, LR20-EGE, HR20-WG, HR24-WG

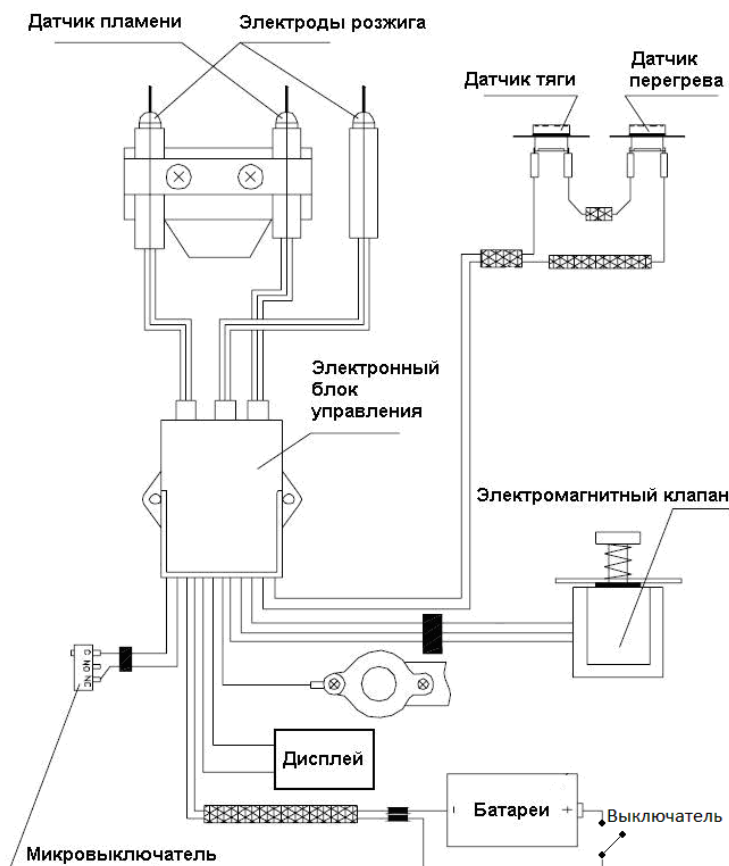


Рис. 7

5.3 Электрическая схема моделей: HR16-NV, HR20-NV, HR21-NV (слева) и HR22-ES (справа)

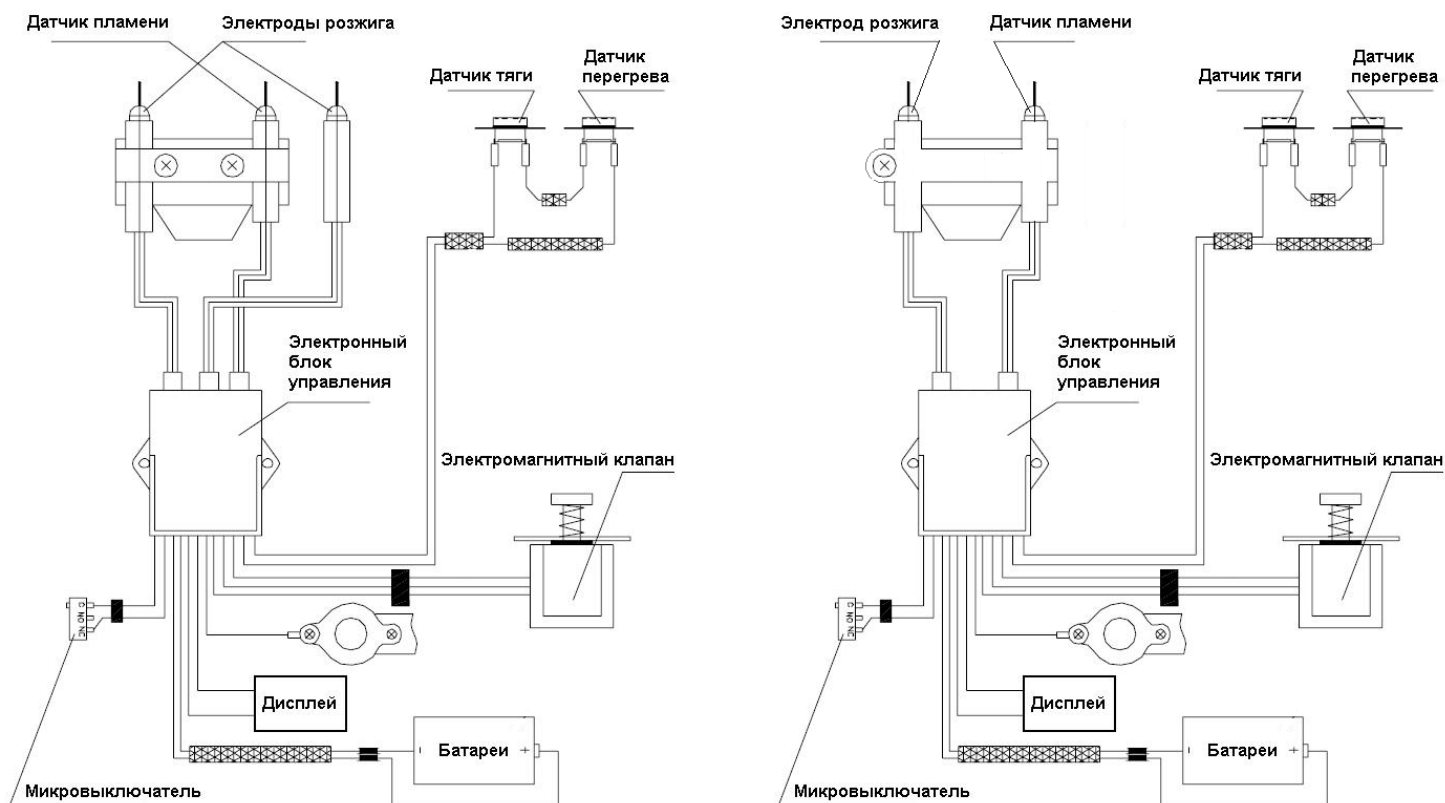


Рис. 8

5.4 Принцип работы

При наличии потока воды через водонагреватель происходит замыкание **микровыключателя**, в результате чего начинает подаваться питание от **батарей** на **электронный блок управления** и начинается процедура розжига водонагревателя. Для этого от **электронного блока управления** начинает подаваться питание на **электромагнитный клапан**, в результате чего он открывается и разрешает подачу газа на горелку. Одновременно с этим, подаётся питание на высоковольтный преобразователь, встроенный в **блок управления**, вследствие чего на **электрод розжига** поступает высокое напряжение и формируется искра, воспламеняющая поступающий газ.

Для контроля работы горелки на **датчик пламени** подаётся напряжение, замыкающее цепь сигнала через пламя на металлический корпус горелки. Пламя в данном процессе выступает в качестве проводника электрического тока.

Параллельно осуществляется контроль наличия тяги и температурой горячей воды на выходе из водонагревателя, для чего на газоотводящем устройстве устанавливаются в **качестве датчиков** тяги либо термореле, размыкающее цепь подачи питания на **электромагнитный клапан** при нагреве до заданной температуры срабатывания, ввиду накопления в зоне газоотводящего устройства горячих продуктов сгорания (дымовых газов), либо терморезистор, уменьшающий свое внутреннее сопротивление до заданного порога для отключения водонагревателя. В модели MR11-N, ввиду отсутствия подключения к системе дымоудаления, установлен датчик контроля кислорода (**датчик ODS**) в помещении, где работает водонагреватель. При отсутствии приточной вентиляции и возможности отвода продуктов сгорания из помещения, водонагреватель также будет автоматически отключен.

Для предупреждения возможности закипания воды в теплообменнике при её малом потоке, или избыточной подаче газа, водонагреватели оснащены **датчиками перегрева**, представляющими собой термореле, установленные на выходе теплообменника и размыкающие цепь питания **электромагнитного клапана**, при достижении температуры горячей воды свыше 77-85 °C (в зависимости от модели водонагревателя).

Дисплей отображает значение температуры горячей воды на выходе из водонагревателя, а также иные параметры работы устройства (в зависимости от модели и конструктивного исполнения).

6. ПОРЯДОК УСТАНОВКИ

Установка аппарата должна производиться только сотрудником газоснабжающей или специализированной сервисной организации. При установке аппарата должны быть выполнены требования федеральных и местных норм, регламентирующих установку внутридомового газоиспользующего оборудования.

После установки аппарата, проверки его работоспособности и инструктажа пользователя сотрудниками вышеуказанных организаций, в руководстве по эксплуатации должна быть сделана соответствующая отметка о вводе водонагревателя в эксплуатацию.

6.1 Требования к месту установки

Водонагреватель должен устанавливаться в нежилых отапливаемых вентилируемых помещениях в соответствии с проектом газификации и СНиП 42-01-2002 (кроме туалетов и ванных комнат).

Объём помещения, в котором устанавливается водонагреватель с отводом продуктов сгорания в дымоход, должен быть не менее 8 м^3 с площадью пола не менее $2,5 \text{ м}^2$.

ВНИМАНИЕ! Для водонагревателей с отводом продуктов сгорания в помещение, должны соблюдаться особые требования и повышенные меры безопасности:

- номинальная теплопроизводительность аппарата не должна превышать 10 кВт ;
- объём помещения для установки должен быть не менее 21 м^3 ;
- количество удаляемого воздуха из помещения (СНиП 2.04.05-91) должно быть не менее $90 \text{ м}^3/\text{час}$ (рис. 9);

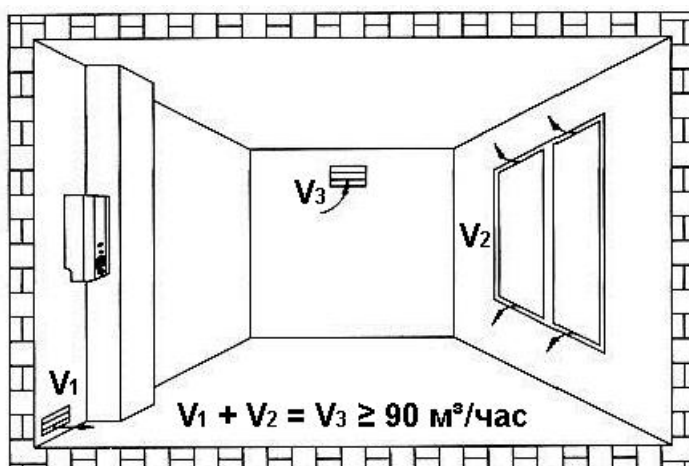


Рис. 9

- на газоподводящей магистрали должен быть установлен трехходовой кран, не допускающий подачу газа для одновременной работы водонагревателя и газовой плиты;
- на газоподводящей магистрали внутри помещения должен быть установлен сигнализатор микроконцентраций оксида углерода с автоматическим клапаном, блокирующим подачу газа на работающее устройство.

ВАЖНО! Невозможность выполнения вышеуказанных требований может послужить обоснованной причиной для отказа в выдаче технических условий на установку бездымоходных водонагревателей проектными и/или газоснабжающими организациями.

6.2 Монтаж водонагревателя

Монтаж аппарата должен выполняться на вертикальную поверхность (стену), выполненную из негорючих материалов (кирпич, бетон и т.д.). Допускается установка водонагревателя на поверхности из трудновоспламеняемого материала, защищённых теплоизоляцией из оцинкованного металлического листа толщиной $0,8 - 1,0 \text{ мм}$, уложенного поверх листа базальтового теплоизоляционного картона БТК толщиной не менее 5 мм . Теплоизоляция должна выступать за габариты корпуса не менее, чем на 100 мм с каждой стороны.

Крепление аппарата на стену должно производиться без перекосов и с применением крепежных элементов, идущих в комплекте поставки либо аналогичных по размерам и характеристикам.

ВНИМАНИЕ! Для бездымоходного водонагревателя модели MR11-N в обязательном порядке должен быть установлен газоотводящий щиток-жалюзи, идущий в комплекте поставки и монтируемый на верхнем срезе корпуса водонагревателя на заводе-изготовителе. Требуемое минимальное расстояние от верхнего среза корпуса до горизонтального перекрытия (потолка) - не менее 0,8 м.

6.3 Выбор местоположения водонагревателя и подключение к системе дымоудаления

Для правильного выбора местоположения водонагревателя, необходимо учитывать следующие ограничения, позволяющие обеспечить доступ к устройству для проведения технического обслуживания или ремонта:

- расстояние от боковых поверхностей водонагревателя должно быть не менее 100 мм до любых предметов;
- водонагреватель должен быть удалён от другого нагревательного оборудования (например, плиты) на расстояние не менее 500 мм между боковыми поверхностями (рис. 10);

ВНИМАНИЕ! Не допускается установка водонагревателя в технологические ниши, в элементы мебели, а также обшивка его декоративными панелями, в том числе из негорючих материалов.

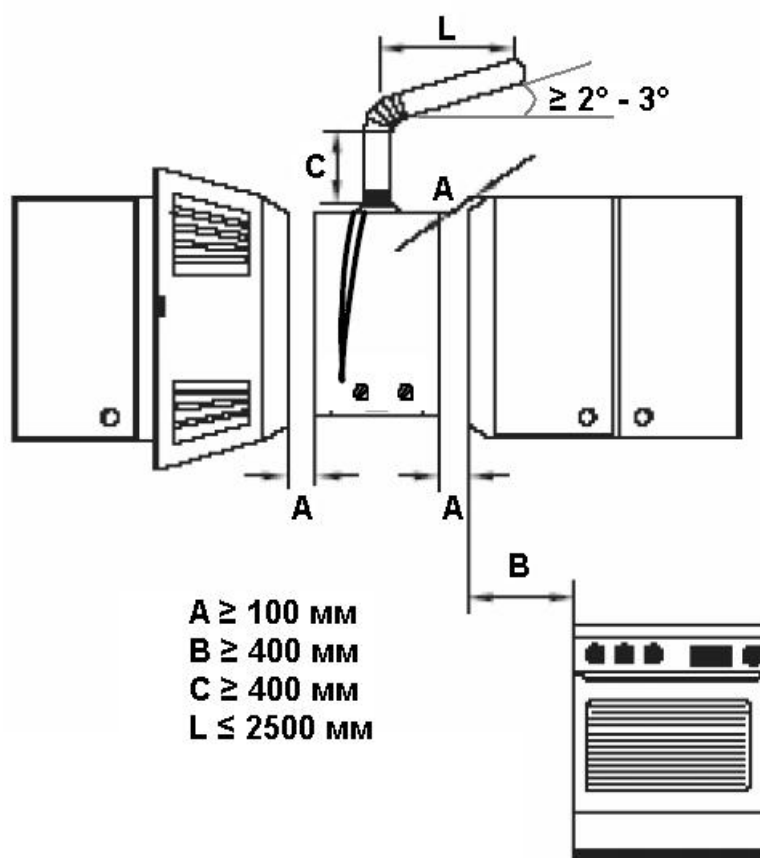


Рис. 10

Для подключения водонагревателя к системе дымоудаления (дымоходу) должны выполняться следующие требования и ограничения:

- дымоотводящий канал должен быть выполнен из материала, исключающего его деформацию и изменение проходного сечения менее, чем диаметр патрубка газоотводящего устройства (Таб. 1) в ходе монтажа либо последующей эксплуатации, а также выдерживающего температуру дымовых газов не менее 200 °С;
- суммарная длина дымоотводящего канала не должна превышать 4000 мм;
- над газоотводящим устройством водонагревателя должен быть установлен прямой участок канала дымоудаления (трубы) не менее 400 мм;
- при использовании поворотного участка (колена) с углом поворота $\angle = 90^\circ$, его вклад в общую длину канала дымоудаления учитывается как 1000 мм прямой трубы (участков поворота должно быть не более 2-х);

- горизонтальный участок дымоотводящего канала должен иметь подъем не менее 2° - 3° в сторону потолочного перекрытия.

ВНИМАНИЕ! Не допускается прохождение участков дымоотводящего канала через жилые помещения.

ВАЖНО! В случае прохождения участков дымоотводящего канала через неотапливаемые нежилые помещения его необходимо утеплить с помощью термостойкого утеплителя (до 200°C).

Для количественного замера разряжения в шахте дымохода и возможности установки водонагревателя необходимо использовать жидкостной тягонапоромер или дифференциальный манометр, обеспечивающий замер разности давлений в необходимом для работы аппарата диапазоне $2,0 - 30$ Па.

Доступный способ проверки наличия тяги в дымоходе без учёта её количественного значения возможен с помощью горячей свечи (рис. 11).



Рис. 11

6.4 Подключение водонагревателя к системам газо- и водоснабжения

Для подключения водонагревателя к системам газо- и водоснабжения необходимо:

- убедиться в вариантах расположения штуцеров входа холодной и выхода горячей воды, а также штуцера подачи газа, согласно надписей на нижней части корпуса водонагревателя (рис. 12);

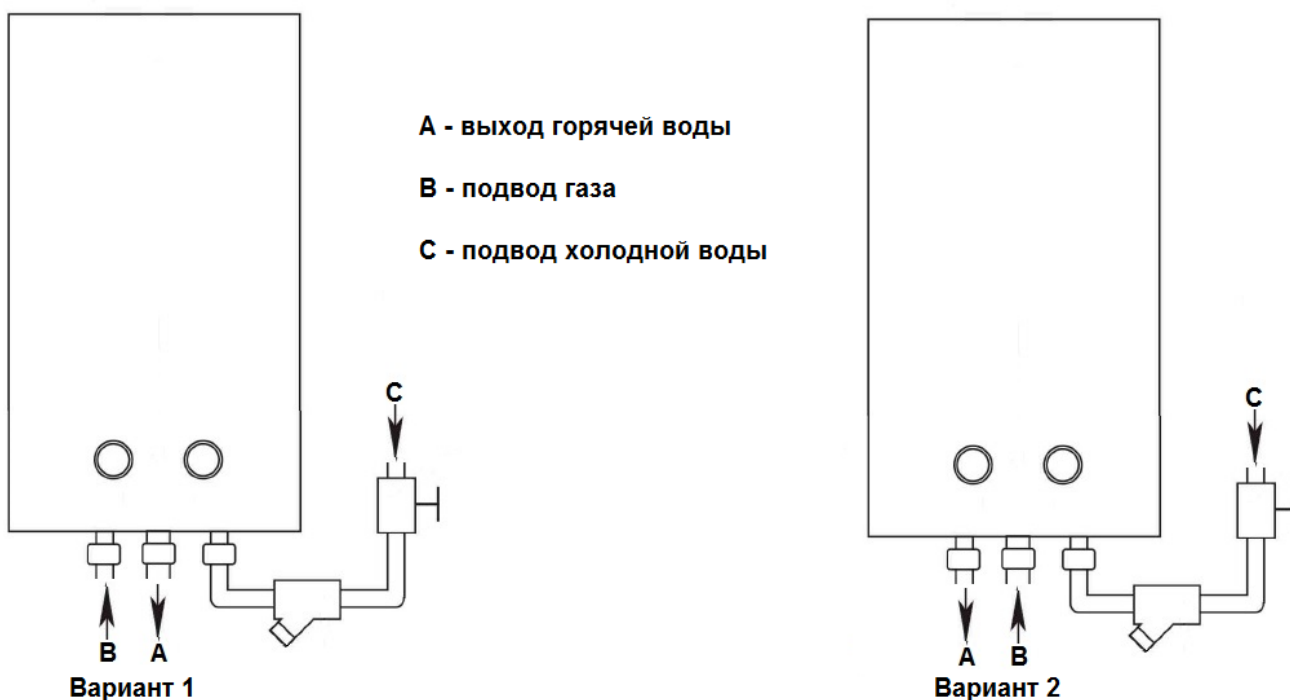


Рис. 12

Вариант 1: модели MR11-N, MR20-W, HR24-WG

Вариант 2: модели LR20-MA, LR20-EGE, LR20-JES, HR20-WG, LR24-MA, LR24-JES, MR24-W, HR16-NV, HR20-NV, HR21-NV, HR22-ES

- для подключения устройства к водопроводной сети использовать металлические или пропиленовые трубы Ду-15 или гибкие шланги с присоединительным диаметром ½" и внутренним диаметром не менее 13 мм;
- для облегчения проведения технического обслуживания и избежания попадания механических примесей в водяной тракт водонагревателя, перед входом холодной воды устанавливать запорный кран и фильтр;
- для подключения устройства к линии подачи газа использовать металлические трубы Ду-15 или гибкий шланг с присоединительным диаметром ½" и внутренним диаметром не менее 13 мм, а также длиной не более 2,5 м;
- при монтаже газоподводящей линии в обязательном порядке устанавливать запорный кран (кран должен быть легкодоступен) и общее количество соединений на линии свести к минимуму;
- монтаж любых резьбовых соединений накидных гаек выполнять с использованием прокладок из маслобензостройкой резины, безасбестового паронита или фторопласта-4;
- при монтаже труб избегать их взаимного натяжения, а при использовании гибких шлангов – не допускать их изломов и/или перекручивания.

ВНИМАНИЕ! Для проверки герметичности соединений газового тракта необходимо использовать мыльную пену. Применение открытого огня для определения мест утечек газа не допускается!

6.5 Перенастройка аппарата на другой вид и давление газа

ВНИМАНИЕ! Перенастройка аппарата на другой вид или давление газа должна осуществляться специализированной сервисной или газоснабжающей организацией. Самостоятельная перенастройка водонагревателя пользователем не допускается.

Для перенастройки водонагревателя на другой вид газа или давление необходимо выполнить следующие действия:

- перекрыть запорный кран на газоподводящей линии перед водонагревателем;
- демонтировать горелку, предварительно сняв ручки управления и облицовку водонагревателя, а также отсоединив сигнальные провода от электрода(-ов) розжига и электрода ионизации (датчика наличия пламени);
- заменить сопла в коллекторе горелки, руководствуясь данными о количестве и внутреннем диаметре сопел из таблицы 1;
- осуществить установку горелки и присоединить сигнальные провода в последовательности, обратной демонтажу;
- открыть запорный кран на газоподводящей линии и проверить соединения газового тракта водонагревателя на герметичность, при необходимости – произвести пробный розжиг аппарата;
- установить облицовку и ручки управления;
- сделать отметку в паспорте и на табличке (шильдике) водонагревателя о перенастройке, с указанием даты, новых рабочих параметров давления и/или типа газа, а также организации, выполнившей данный вид работ.

6.6 Подключение водонагревателя к баллону (газгольдеру) со сжиженным газом

Для подключения аппарата к баллону (газгольдеру) со сжиженным газом необходимо:

- убедиться, что аппарат настроен на работу с данным видом газа, в противном случае произвести его перенастройку, согласно подраздела 6.5;
- оборудовать баллон (газгольдер) редуктором со стабилизацией давления паровой фазы 2,9 кПа и производительностью паровой фазы не менее 1 м³/час;
- перед штуцером подвода газа водонагревателя установить в обязательном порядке запорный кран;
- при использовании гибкого шланга подвода газа от переносного баллона, его внутренний диаметр должен быть не менее 12 мм, а длина не превышать 2,5 м;
- для подключения устройства к газгольдеру использовать металлические трубы Ду-15.

ВНИМАНИЕ! После монтажа необходимо проверить места соединений на отсутствие утечек газа.

7. ПОРЯДОК ПРОВЕДЕНИЯ ТЕХНИЧЕСКОГО ОБСЛУЖИВАНИЯ, ДИАГНОСТИКИ И РЕМОНТА

7.1 Техническое обслуживание

Техническое обслуживание – это комплекс работ, направленных на поддержание работоспособности изделия в процессе его долгосрочной эксплуатации, а также предотвращения несчастных случаев и возникновения пожароопасных ситуаций.

Техническое обслуживание аппарата проводится специализированной сервисной или газоснабжающей организацией не позднее 12 месяцев со дня продажи изделия и в дальнейшем не реже, чем один раз в 12 месяцев.

ВАЖНО! В регионах с повышенной жёсткостью воды (повышенным содержанием растворенных солей кальция и/или магния), а также при наличии в воде механических примесей (песка или частиц ржавчины) интервалы между техническим обслуживанием должны быть сокращены до 6 месяцев.

ВНИМАНИЕ! Любые работы, связанные с проведением технического обслуживания, не являются гарантийными обязательствами компании-изготовителя и выполняются за счёт потребителя. Контроль за очередностью проведения технического обслуживания также возлагается на пользователя изделия.

В ходе проведения технического обслуживания должны выполняться следующие виды работ:

- внешний осмотр присоединений подводящих коммуникаций к резьбовым штуцерам водонагревателя на предмет отсутствия утечек воды и газа, а также проверка работы запорных кранов перед водонагревателем;
- очистка аппарата от пыли, в том числе очистка внутренних узлов и деталей, находящихся внутри корпуса аппарата;
- чистка горелки и электродов розжига и ионизации (при необходимости);
- наружная чистка ребер теплообменника от сажи и внутренняя промывка трубок от отложений накипи;
- замена уплотнений в газовой и гидравлической системах аппарата, замена сальникового уплотнения штока водяного узла;
- смазка подвижных частей (штоков регуляторов расхода воды и газа);
- проверка герметичности газовой и гидравлической систем аппарата;
- проверка работы датчиков тяги, перегрева и датчика наличия пламени (электрода ионизации);

ГОРЕЛКА: Для чистки необходимо использовать круглую щетку-«ерш» для удаления пыли из каналов внутри секций горелки. Также допускается промывка демонтированной горелки в теплом мыльном растворе путём замачивания для удаления труднодоступных загрязнений.

ТЕПЛООБМЕННИК: Для наружной чистки ребер теплообменника от сажи необходимо использовать щётку или широкую флейцевую кисть с жёстким синтетическим ворсом. При обнаружении трудноудаляемых загрязнений, ребра теплообменника необходимо погрузить в тёплый мыльный раствор. Промывка теплообменника от накипи производится 10%-м раствором лимонной кислоты, для приготовления которого необходимо в емкость насыпать 100 г порошка лимонной кислоты и долить теплой водой до одного литра, после чего перемешивать до полного растворения кислоты. Приготовленный раствор залить в трубопровод теплообменника через воронку.

УПЛОТНЕНИЯ: В качестве уплотнений применяются прокладки и резиновые кольца, замена которых должна производиться при каждой сборке-разборке соединений, особенно в местах установки подвижных элементов: штока водяного узла, штоков регуляторов расхода воды и газа.

ДАТЧИК ТЯГИ: Для проверки необходимо при работающем аппарате отсоединить один из проводов от контакта термореле, или разомкнуть разъём на проводах, если в качестве датчика тяги используется терморезистор. Водонагреватель должен отключиться.

ДАТЧИК ПЕРЕГРЕВА: Для проверки необходимо при работающем аппарате отсоединить один из проводов от контакта термореле, установленного на трубке выхода горячей воды теплообменника. Водонагреватель должен отключиться.

ДАТЧИК НАЛИЧИЯ ПЛАМЕНИ (ЭЛЕКТРОД ИОНИЗАЦИИ): Для проверки необходимо при работающем аппарате отсоединить черный провод, маркированный синим кольцом, от нижней части электрода, установленного на горелке. Водонагреватель должен отключиться через 7 – 10 секунд.

7.2 Диагностика возможных неисправностей и способы их устранения

Для диагностики неисправностей водонагревателя необходимо руководствоваться приведённой таблицей 3.

Таблица 3

Неисправность	Вероятная причина	Способ устранения
Недостаточный нагрев воды.	Засорение пылью каналов горелки, отложение сажи на ребрах теплообменника и/или накипи в трубах теплообменника.	Произвести чистку горелки и/или теплообменника.*
	Недостаточное давление газа.	Вызвать газовую службу для устранения проблемы.
	Неисправен водяной или газовый узел.	Отремонтировать или заменить неисправный узел.*
	Нарушение пайки ребер теплообменника	Заменить теплообменник.*
При открытии крана горячей воды аппарат не включается, искровой разряд отсутствует.	Неправильно установлены элементы питания в батарейном отсеке.	Установить правильно с соблюдением полярности.
	Элементы питания разряжены	Установить новые элементы питания
	Недостаточный проток воды через водонагреватель при максимальном положении ручки регулировки протока воды.	Увеличить расход воды с помощью крана или повернуть ручку регулировки протока воды через водонагреватель в минимальное положение.
	Недостаточный расход воды из-за неполного открытия кранов.	Полностью открыть запорный кран на входе в аппарат и полностью открыть кран горячей воды.
	Недостаточный расход воды (менее 2,5 л/мин) при полностью открытом кране горячей воды и минимальном положении ручки регулировки протока воды через водонагреватель.	Обратиться в коммунальную службу для устранения причины слабого напора воды.
		Прочистить или заменить фильтры очистки воды перед аппаратом.*
	Нарушение электрической цепи питания.	Очистить теплообменник от накипи.*
	Образование нагара на электроде (-дах) розжига.	Восстановить электрическую цепь.*
Неисправен блок управления, микровыключатель или нарушена целостность мембраны водяного узла.	Очистить электроды от нагара.*	
Аппарат включается и сразу отключается (горелка горит не более 7 - 10 секунд).	Повреждена мембрана водяного узла.	Заменить мембрану.*
	Образование нагара на датчике наличия пламени (электроде ионизации).	Очистить электрод ионизации.*
	Нарушен контакт в цепи датчика наличия пламени и блока управления.	Восстановить контакт в цепи электрода ионизации.*
Аппарат включается и отключается через непродолжительное время, при повторном включении не сразу не загорается.	Отсутствует или недостаточная тяга в дымоходе; недостаточный приток воздуха в помещение (для бездымоходной модели).	Обратиться в коммунальную службу для устранения причины.
	Произошел перегрев воды свыше 77 - 85 °С.	Закрыть кран горячей воды, после чего, выждать время и снизить температуру горячей воды за счёт увеличения её протока или уменьшения подачи газа.
На дисплее** не отображается значение температуры горячей воды.	Нарушена цепь подачи питания на дисплей.	Восстановить цепь питания дисплея, при отрицательном результате – заменить блок управления.*
	Неисправен дисплей.	Заменить дисплей.*
На дисплее** отображаются символы «ЕЕ».	Нарушена сигнальная цепь датчика температуры воды и дисплея.	Восстановить сигнальную цепь датчика температуры.*
	Неисправен датчик температуры.	Заменить датчик температуры.*
Пламя горелки неровное, с желтыми коптящими языками	Отложение пыли внутри секций горелки, недостаточная подача воздуха для работы горелки.	Произвести чистку горелки и проверить приток воздуха в помещение, где установлен аппарат.*
При работе аппарата наблюдается повышенный шум воды	Большой расход воды.	Уменьшить расход воды.
	Деформация прокладок в водяном тракте.	Заменить прокладки.*
	Температура воды близка к перегреву.	Уменьшить подачу газа или увеличить проток воды.
Горелка не гаснет после закрытия крана горячей воды	Заклинивание штока водяного или газового узла	Закрыть запорный газовый кран на входе перед водонагревателем и обратиться в сервисную организацию для ремонта.

* Работы выполняются специализированной сервисной организацией; ** Некоторые модели не оснащаются дисплеем.

7.3 Ремонт водонагревателя

Ремонт водонагревателя производится путем проведения диагностики и выявления неисправного элемента конструкции или детали, согласно данных, изложенных в таблице 2, и замены неисправного компонента, либо проведения ремонтно-восстановительных процедур отдельного узла.

Для проведения ремонта необходимо:

- перекрыть запорные краны подачи воды и газа перед водонагревателем;
- открыть кран горячей воды на одной из точек водоразбора и, приготовив емкость для сбора воды, выкрутить дренажный клапан в нижней части водяного узла для слива воды из водонагревателя;
- снять ручки управления аппаратом, аккуратно потянув их на себя;
- выкрутить винты и снять крышку корпуса (облицовку) аппарата, аккуратно отсоединив провода, идущие к сигнальному светодиоду или дисплею (если имеется);
- демонтировать неисправную деталь или узел;
- выполнить восстановительный ремонт узла (если возможно) или заменить его исправным;
- заменить уплотнения (если необходимо) и проверить на герметичность газовой и водяной тракт;
- установить облицовку, предварительно соединив провода с сигнальным светодиодом или дисплеем (если имеется) и закрутить винты;
- установить ручки управления аппаратом, аккуратно насаживая их на штоки по направляющим до упора;
- проверить работоспособность изделия и внести запись о ремонте в руководство по эксплуатации.

8. СДАЧА АППАРАТА ПОТРЕБИТЕЛЮ

После установки аппарата и перед первым вводом его в эксплуатацию, представитель специализированной сервисной или газоснабжающей организации обязан:

- удалить все технологические защитные элементы, элементы упаковки и рекламно-информационные материалы с корпуса устройства;
- проверить работу изделия в номинальных условиях, а при необходимости – выполнить все регулировки для обеспечения его рабочих характеристик;
- провести инструктаж потребителя о порядке пользования аппаратом:
 - правила регулировки подачи воды и газа;
 - порядок включения и выключения устройства;
 - правила установки и замены элементов питания;
 - работы по уходу за изделием, разрешенные потребителю.
- сделать отметку в настоящем руководстве об установке аппарата и проведении инструктажа потребителя.

9. ПРАВИЛА ХРАНЕНИЯ И ТРАНСПОРТИРОВКИ

Для обеспечения надлежащих условий хранения и транспортировки, должны соблюдаться следующие требования:

- водонагреватель должен храниться и транспортироваться только в фирменной упаковке, в положении и количестве, указанном на манипуляционных знаках;
- водонагреватель должен храниться в закрытом помещении, гарантирующем защиту от атмосферных и других вредных воздействий при температуре воздуха от $-40\text{ }^{\circ}\text{C}$ до $+50\text{ }^{\circ}\text{C}$ и относительной влажности воздуха не более 98 %;
- при хранении водонагревателя более 12 месяцев, необходимо выполнить его консервацию по ГОСТ 9.014–78;
- отверстия входных и выходных патрубков водонагревателя должны быть закрыты заглушками или пробками;

Изделия подлежат транспортировке наземным, воздушным и морским транспортом при обязательной фиксации грузоукладки и соблюдении требований транспортировочных знаков на упаковке.

10. УТИЛИЗАЦИЯ

По завершении эксплуатации, а также после истечения срока службы изделия, его необходимо демонтировать, выполнив следующие операции:

- перекрыть запорные краны подачи воды и газа перед водонагревателем;
- открыть кран горячей воды на одной из точек водоразбора и, приготовив емкость для сбора воды, выкрутить дренажный клапан в нижней части водяного узла для слива воды из водонагревателя;
- отсоединить водонагреватель от водопроводной сети и газоподводящей магистрали;
- снять водонагреватель с установочной поверхности (стены);

ВАЖНО! Необходимо помнить, что водонагреватель является потенциально травмоопасным объектом!

При его транспортировке к месту утилизации необходимо обеспечить максимальную безопасность для окружающих.

Водонагреватель и его упаковка состоят из материалов, пригодных для вторичной переработки.

Демонтированный водонагреватель и упаковку рекомендуется сдать в специализированную организацию, осуществляющую прием вторичного сырья.

11. ГАРАНТИЙНЫЕ ОБЯЗАТЕЛЬСТВА

ВНИМАНИЕ! В случае самостоятельной установки водонагревателя потребителем или иным лицом, не являющимся сотрудником специализированной сервисной или газоснабжающей организации, гарантийный срок на изделие не устанавливается.

Компания-изготовитель гарантирует безотказную работу аппарата при наличии документации на его установку и при соблюдении потребителем правил эксплуатации, технического обслуживания и хранения, установленных настоящим руководством по эксплуатации.

Гарантийный срок эксплуатации аппарата – 24 (двадцать четыре) месяца со дня продажи через розничную торговую сеть. При отсутствии отметки о прохождении изделием технического обслуживания – 12 (двенадцать) месяцев со дня продажи водонагревателя конечному потребителю.

При отсутствии в гарантийных талонах штампа Продавца с отметкой даты продажи аппарата, гарантийный срок исчисляется со дня его выпуска компанией-изготовителем.

При продаже аппарата продавец должен проставить штамп и дату продажи в гарантийных талонах настоящего руководства по эксплуатации. Покупатель должен проверить отсутствие внешних повреждений аппарата, его комплектность и получить настоящее руководство по эксплуатации с заполненными гарантийными талонами.

Кассовый чек об оплате аппарата необходимо сохранять в течение всего гарантийного срока эксплуатации.

После установки аппарата организация, установившая аппарат, должна заполнить гарантийные талоны, в которых указывается наименование организации, фамилия и инициалы специалиста, установившего аппарат, а также дата установки аппарата.

При обнаружении недостатков в работе аппарата в период гарантийного срока, потребитель имеет право обратиться к продавцу с письменным требованием о ремонте, замене или возврате изделия. При этом к письменному заявлению должны быть приложены оригиналы следующих документов:

- кассовый чек на приобретение аппарата;
- руководство по эксплуатации с отметками о продаже и установке;
- технический акт, подтверждающий наличие недостатков аппарата с подробным описанием неисправностей, выданный специализированной сервисной или газоснабжающей организацией.

Гарантийный ремонт аппарата выполняется специализированной сервисной организацией в срок не более 45 (сорока пяти) дней с момента передачи аппарата потребителем продавцу (сервисной организации) по акту приема-передачи товара. Датой окончания ремонта считается дата направления потребителю уведомления (в том числе посредством телефонной связи) об окончании ремонта аппарата.

При гарантийном ремонте аппарата гарантийный талон и корешок к нему заполняются работником организации, производящей ремонт, при этом гарантийный талон изымается. Корешок гарантийного талона остается в руководстве по эксплуатации.

Информацию о специализированных сервисных организациях вы можете узнать у продавца или дилера (поставщика) в вашем регионе, а также на нашем официальном сайте www.vatti-rus.com в разделе «Информация», подраздел «Партнёры».

Срок службы аппарата составляет не менее 12 (двенадцати) лет.

ВАЖНО! После истечения гарантийного срока, в остающийся период срока службы изделия, предполагается замена отдельных деталей и компонентов, могущих выйти из строя, за счёт средств потребителя.

Изготовитель не несет ответственность за неисправность аппарата и не гарантирует безотказную работу аппарата в случаях:

- несоблюдения потребителем, торгующей или транспортной организацией правил транспортировки и хранения аппарата;
- самостоятельной установки аппарата потребителем или иным лицом, не являющимся сотрудником специализированной сервисной или газоснабжающей организации;
- несоблюдения потребителем правил эксплуатации аппарата и сроков проведения технического обслуживания (не реже одного раза в 12 месяцев);
- наличия механических, электрических или климатических повреждений аппарата;
- использования аппарата не по назначению.

ВНИМАНИЕ! Техническое обслуживание аппарата (включая чистку его узлов) не входит в гарантийные обязательства компании-изготовителя и выполняется за счет потребителя.

Элементы питания являются расходным материалом и в комплект поставки не входят. Замена элементов питания не входит в гарантийные обязательства компании-изготовителя.

АДРЕС КОМПАНИИ-ИЗГОТОВИТЕЛЯ:

CHINABEST HOME APPLIANCE CO., LTD

No.2, Fuqingyi Road, Henglan, Zhongshan, Guangdong, China

ЧАЙНАБЕСТ ХОУМ ЭШПЛАЙНС КО., ЛТД

№2, Фучин Род, Хенлан, Жоншан, Гуандун, Китай

ВАЖНО! Заводской номер изделия содержит дату и месяц изготовления аппарата. Первые две цифры показывают год выпуска, третья и четвёртая показывают месяц. Оставшиеся шесть цифр после наименования модели обозначают номер изделия в партии.

Пример: ГГММ(модель)XXXXXX

12. СВИДЕТЕЛЬСТВО О ПЕРЕВОДЕ НА ДРУГОЙ ТИП ГАЗА

Аппарат переведен на _____ газ.
природный / сжиженный

Дата перевода « ____ » _____ 202__ г.

Штамп
организации

Работник _____
(Фамилия И.О.)

_____ (подпись)

13. ОТМЕТКА ОБ УСТАНОВКЕ

ВНИМАНИЕ! Без заполнения полей данного раздела, гарантийный ремонт на установленное изделие не распространяется.

Аппарат установлен, проверен и пущен в работу специалистом сервисной и/или газоснабжающей организации.

Давление газа в подводящей магистрали _____ / _____ кПа / мм вод. ст.

Название организации _____

Штамп
организации

Работник _____
(Фамилия И.О.)

_____ (подпись)

С гарантийными обязательствами и сроками проведения технического обслуживания ознакомлен(а). Осмотр аппарата мною произведен. Внешних недостатков не выявлено. Об основных правилах пользования аппаратом я проинструктирован(а).

« ____ » _____ 202__ г.

_____ (подпись владельца)

14. ОТМЕТКИ О ПРОВЕДЕНИИ ТЕХНИЧЕСКОГО ОБСЛУЖИВАНИЯ

За _____ год	Работник _____ (Фамилия И.О.)	_____ (подпись, дата)	Штамп организации
За _____ год	Работник _____ (Фамилия И.О.)	_____ (подпись, дата)	Штамп организации
За _____ год	Работник _____ (Фамилия И.О.)	_____ (подпись, дата)	Штамп организации
За _____ год	Работник _____ (Фамилия И.О.)	_____ (подпись, дата)	Штамп организации
За _____ год	Работник _____ (Фамилия И.О.)	_____ (подпись, дата)	Штамп организации
За _____ год	Работник _____ (Фамилия И.О.)	_____ (подпись, дата)	Штамп организации
За _____ год	Работник _____ (Фамилия И.О.)	_____ (подпись, дата)	Штамп организации
За _____ год	Работник _____ (Фамилия И.О.)	_____ (подпись, дата)	Штамп организации
За _____ год	Работник _____ (Фамилия И.О.)	_____ (подпись, дата)	Штамп организации
За _____ год	Работник _____ (Фамилия И.О.)	_____ (подпись, дата)	Штамп организации
За _____ год	Работник _____ (Фамилия И.О.)	_____ (подпись, дата)	Штамп организации
За _____ год	Работник _____ (Фамилия И.О.)	_____ (подпись, дата)	Штамп организации
За _____ год	Работник _____ (Фамилия И.О.)	_____ (подпись, дата)	Штамп организации
За _____ год	Работник _____ (Фамилия И.О.)	_____ (подпись, дата)	Штамп организации
За _____ год	Работник _____ (Фамилия И.О.)	_____ (подпись, дата)	Штамп организации
За _____ год	Работник _____ (Фамилия И.О.)	_____ (подпись, дата)	Штамп организации

ВНИМАНИЕ! В случае отсутствия отметки о прохождении изделием технического обслуживания по истечении 12 (двенадцати) месяцев от даты продажи, действие гарантийных обязательств на изделие прекращается.

КОМПАНИЯ - ИЗГОТОВИТЕЛЬ :
CHINABEST HOME APPLIANCE CO., LTD
No.2, Fuqingyi Yi Road, Henglan Town, Zhongshan
City, Guangdong Province, P.R.China/P.C.:528478

**ОФИЦИАЛЬНЫЙ ПРЕДСТАВИТЕЛЬ НА ТЕРРИТОРИИ
РОССИЙСКОЙ ФЕДЕРАЦИИ**

ООО «Чайнабест раша лимитед»

г. Санкт-Петербург, Пулковское ш. д.9, кор. 3, лит. А, оф.105

тел./факс: +7 (812) 309-27-15

<http://www.vatti-rus.com>

<http://www.chinabest-rus.com>