

Atlantic Vertigo Steatite Essential

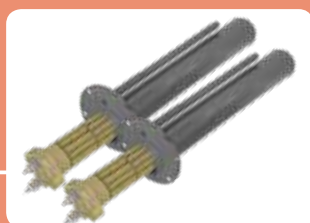
Плоский водонагреватель с современной панелью управления



веб-страница



«Сухой» стеатитовый ТЭН не контактирует с водой, не перегревается. Обеспечивает быстрый равномерный нагрев и экономию электроэнергии



ОСОБЕННОСТИ СЕРИИ

- **Плоская форма** в сочетании с **возможностью вертикального и горизонтального монтажа** позволяет водонагревателю идеально вписываться в любой интерьер
- **Высокая продуктивность за счет 2 внутренних баков и 2 ТЭНов** – больше горячей воды
- **Ускоренный нагрев воды – 1 душ всего за 50 мин**
- **Современная электронная панель управления**, защищена от перепадов напряжения
- **Сверхточный электронный термостат и точное регулирование температуры** гарантирует безопасность эксплуатации и энергосбережение
- **Экологически безвредная пенополиуретановая изоляция** высокой плотности

Комплектация: инструкция, предохранительный клапан, диэлектрическая муфта, кабель с вилкой, два кронштейны, шаблон для монтажа



Плоская форма



Вертикальный и горизонтальный монтаж



Double tank technology – два стеатитовых ТЭНа



Максимальная защита от коррозии



Внешняя регулировка



Быстрый нагрев



Гарантия на бак

Артикул	Полное наименование
821420	Atlantic Vertigo Steatite Essential 30 MP-025 2F 220E-S (1000W)
831193	Atlantic Vertigo Steatite Essential 50 MP-040 2F 220E-S (1500W)
841301	Atlantic Vertigo Steatite Essential 80 MP-065 2F 220E-S (1500W)
851282	Atlantic Vertigo Steatite Essential 100 MP-080 2F 220E-S (1500W)

Atlantic Vertigo Steatite Essential



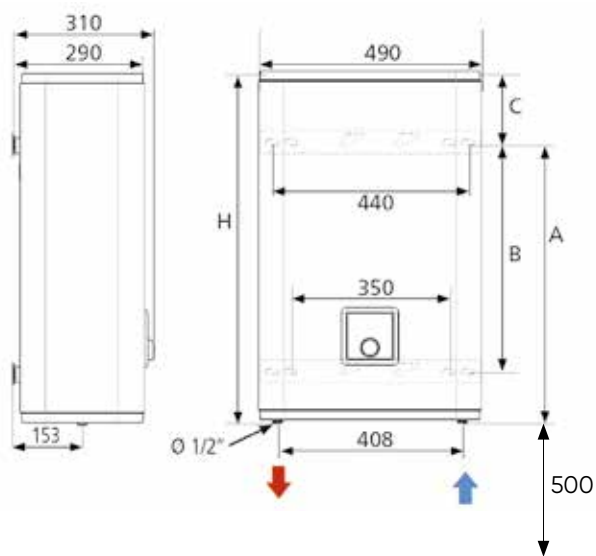
ЭЛЕКТРОННЫЙ БЛОК УПРАВЛЕНИЯ С МЕХАНИЧЕСКИМ РЕГУЛЯТОРОМ ТЕМПЕРАТУРЫ

- 1 Индикатор нагрева горячей воды: светится, когда горячей воды в баке достаточно для принятия одного или нескольких душей
- 2 Регулятор температуры (диапазон нагрева 40-70 °С)
- 3 Режим «Антизамерзание» (около 7 °С)



DOUBLE STEATITE

УСТАНОВОЧНЫЕ РАЗМЕРЫ



МОДЕЛЬ	A (мм)	B (мм)	C (мм)
Vertigo Steatite Essential 30	440	280	165
Vertigo Steatite Essential 50	610	500	155
Vertigo Steatite Essential 80	975	700	115
Vertigo Steatite Essential 100	1185	800	115

ТЕХНИЧЕСКИЕ ДАННЫЕ

МОДЕЛЬ	ОБЪЕМ (л)	МАКСИМАЛЬНАЯ МОЩНОСТЬ ТЭНа (Вт)	МОЩНОСТЬ ТЭНа ИСХОДЯЩЕГО БАКА (Вт)	МОЩНОСТЬ ТЭНа ВХОДЯЩЕГО БАКА (Вт)	ВРЕМЯ НАГРЕВА ПРИ ΔT=50 °С (15 °С > 65 °С) (мин.)	ВРЕМЯ НАГРЕВА ИСХОДЯЩЕГО БАКА (мин.)	ГАБАРИТНЫЕ РАЗМЕРЫ (мм) (H x W x D)	ВЕС (кг)	МОНТАЖ
Vertigo Steatite Essential 30	25	1000	1000	1000	92	46	600 x 490 x 310	20,5	V/H
Vertigo Steatite Essential 50	40	1500	1500	1000	122	49	765 x 490 x 310	24,5	V/H
Vertigo Steatite Essential 80	65	1500	1500	1000	199	79	1090 x 490 x 310	32,5	V/H
Vertigo Steatite Essential 100	80	1500	1500	1000	244	98	1300 x 490 x 310	37,5	V/H