

Atlantic Steatite Ego

Надежный и практичный водонагреватель в классическом дизайне. Низкая мощность ТЭНа позволяет не перегружать электросеть.



веб-страница



«Сухой» стеатитовый ТЭН не контактирует с водой, не перегревается. Обеспечивает быстрый равномерный нагрев и экономию электроэнергии

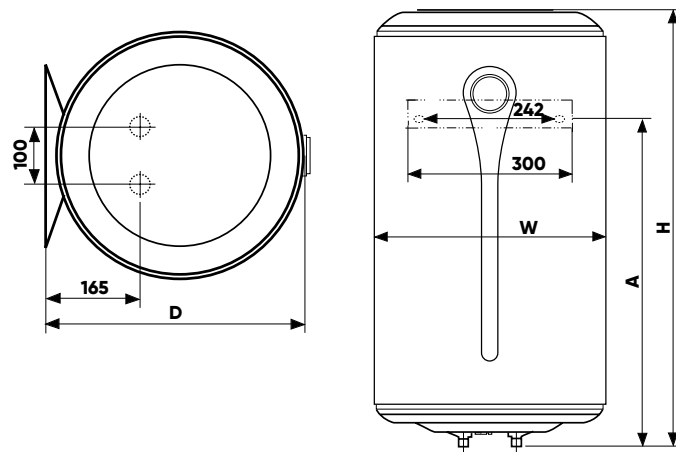


ОСОБЕННОСТИ СЕРИИ

- **Предназначен для жесткой воды**
- **100% защита от коррозии:** рабочий бак и колба ТЭНа покрыты слоем **высококачественной эмали**, которая содержит **цирконий**
- **Регулировка температуры под крышкой**
- **Экологически безвредная пенополиуретановая изоляция** высокой плотности

Комплектация: инструкция, предохранительный клапан, диэлектрическая муфта, кабель с вилкой, шаблон для монтажа

УСТАНОВОЧНЫЕ РАЗМЕРЫ



ТЕХНИЧЕСКИЕ ДАННЫЕ

МОДЕЛЬ	ОБЪЕМ (л)	МОЩНОСТЬ (Вт)	ВРЕМЯ НАГРЕВА (мин.)	ГАБАРИТНЫЕ РАЗМЕРЫ (мм) (H x W x D)	A (мм)	ВЕС (кг)	МОНТАЖ
Steatite Ego 50	50	1200	124	612 x 433 x 451	382	15	V
Steatite Ego 80	80	1200	208	859 x 433 x 451	592	21	V
Steatite Ego 100	100	1200	251	1021 x 433 x 451	742	24	V



Diamond-quality эмаль



Максимальная защита от коррозии



Длительный срок службы



Гарантия 7 ЛЕТ на бак

Артикул	Полное наименование
841308	Atlantic Steatite Ego 50 VM 050 D400-1-BC 1200W
851322	Atlantic Steatite Ego 80 VM 080 D400-1-BC 1200W
861332	Atlantic Steatite Ego 100 VM 100 D400-1-BC 1200W