



**24**  
кВт

**14**  
литров горячей  
воды в минуту

**73**  
**30**  
**40**

Сверхкомпактные  
размеры / см/

Настенные газовые компактные котлы четвертого поколения оснащены двумя теплообменниками и латунной гидрогруппой, что выгодно отличает их от других моделей эконом-класса. В серии ECO Four представлены одноконтурные и двухконтурные модели с открытой и закрытой камерами сгорания мощностью до 24 кВт, и отличающиеся легкостью в установке, использовании и обслуживании. Широкий жидкокристаллический дисплей — прост и удобен в обращении, непрерывно и точно отображает как текущее состояние котла, так и устанавливаемые параметры.



вторичный  
пластинчатый  
теплообменник



электронная  
модуляция пламени



электронное  
зажигание



самодиагностика



погодозависимая  
автоматика



комнатный  
термостат



встроенные насос,  
расшир. бак,  
манометр



защита  
от замерзания



режим  
«теплые полы»

## ГАЗОВАЯ СИСТЕМА

- Непрерывная электронная модуляция пламени в режимах отопления и ГВС;
- Плавное электронное зажигание;
- Котлы адаптированы к российским условиям. Устойчиво работают при понижении входного давления природного газа до 5 мбар;
- Рассекатели пламени на горелке изготовлены из нержавеющей стали;
- Запатентованная система регулирования подачи воздуха (модели с закрытой камерой);
- Возможна перенастройка для работы на сжиженном газе.

## ГИДРАВЛИЧЕСКАЯ СИСТЕМА

- Турбинный датчик протока горячей воды (расходомер);
- Первичный медный теплообменник, покрытый специальным составом для дополнительной защиты от коррозии;
- Энергосберегающий циркуляционный насос со встроенным автоматическим воздухоотводчиком;
- Вторичный пластинчатый теплообменник из нержавеющей стали (двухконтурные модели);
- Латунный трехходовой клапан с электрическим сервоприводом (двухконтурные модели);
- Манометр;
- Автоматический байпас;
- Постциркуляция насоса;
- Фильтр на входе холодной воды;
- Возможность подключения к солнечным коллекторам.

## ТЕМПЕРАТУРНЫЙ КОНТРОЛЬ

- Два диапазона регулирования температуры в системе отопления: 30–85°C и 30–45°C (режим «теплые полы»);
- Встроенная погодозависимая автоматика (возможность подключения датчика уличной температуры);
- Регулирование и автоматическое поддержание заданной температуры в контурах отопления и ГВС;
- Цифровая индикация температуры;
- Возможность подключения комнатного термостата и программируемого таймера.

## УСТРОЙСТВА КОНТРОЛЯ И БЕЗОПАСНОСТИ

- Жидкокристаллический дисплей с кнопочным управлением;
- Электронная система самодиагностики;
- Возможность вывода сигнала о блокировке котла на пульт диспетчера;
- Ионизационный контроль пламени;
- Система защиты от блокировки насоса (включается автоматически каждые 24 ч);
- Система защиты от блокировки трехходового клапана (включается автоматически каждые 24 ч);
- Защитный термостат от перегрева теплоносителя в первичном теплообменнике;
- Датчик тяги для контроля за безопасным удалением продуктов сгорания (пневмореле — для моделей с закрытой камерой сгорания, термостат — для моделей с открытой камерой);
- Прессостат в системе отопления — срабатывает при недостатке давления теплоносителя;
- Предохранительный клапан в контуре отопления (3 бар);
- Система защиты от замерзания в контурах отопления и ГВС.

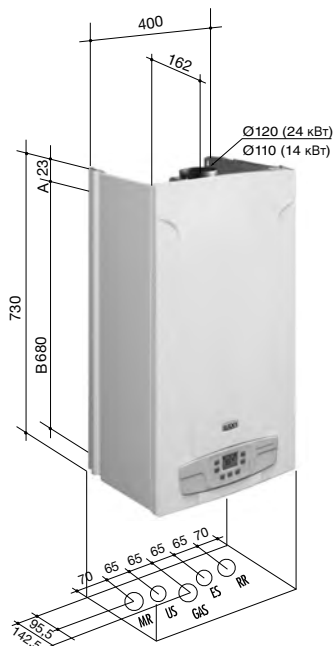
ECO Four 24	24 кВт, отопление и горячая вода, открытая камера сгорания	
ECO Four 24 F	24 кВт, отопление и горячая вода, закрытая камера сгорания	
ECO Four 1.24	24 кВт, только отопление, открытая камера сгорания	
ECO Four 1.24 F	24 кВт, только отопление, закрытая камера сгорания	
ECO Four 1.14	14 кВт, только отопление, открытая камера сгорания	
ECO Four 1.14 F	14 кВт, только отопление, закрытая камера сгорания	

## Размеры

### ECO Four 24 F / 1.14 F / 1.24 F



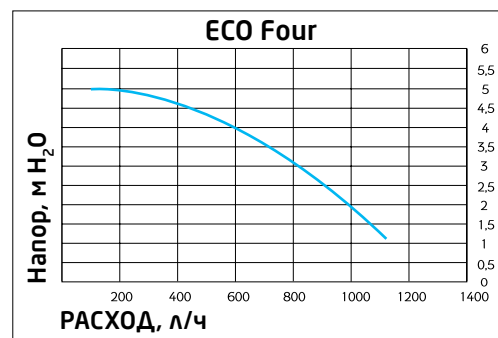
### ECO Four 24 / 1.14 / 1.24



- MR: Подача в систему отопления 3/4" m  
 US: Выход горячей бытовой воды 1/2" m  
 GAS: Подача газа 3/4" m  
 ES: Вход холодной воды в котел 1/2" m  
 RR: Возврат из системы отопления 3/4" m  
 m — внешняя резьба

- A: Точки крепления котла.  
 Расстояние по горизонтали между точками крепления котла: 343 мм.  
 B: Расстояние по вертикали между точками крепления котла и гидравлическими присоединениями.

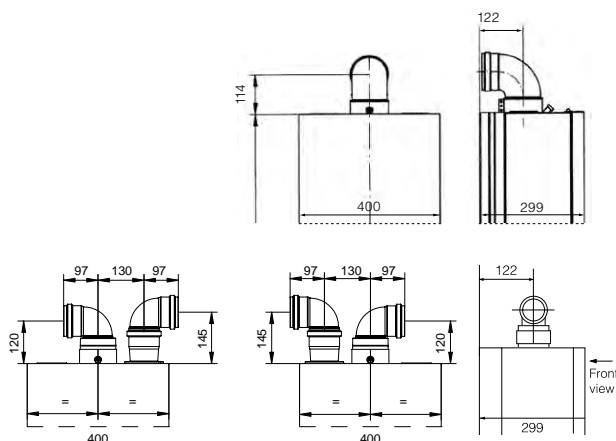
## Характеристика насоса



## Комплектация

- Комплект документации
- Монтажный шаблон
- Быстрославкие предохранители — 4 шт.
- Редуцирующая шайба (только модели F)

## Присоединение коаксиальных и отдельных труб



## ТЕХНИЧЕСКИЕ ХАРАКТЕРИСТИКИ

	ОТОПЛЕНИЕ И ГОРЯЧАЯ ВОДА				ТОЛЬКО ОТОПЛЕНИЕ			
	ECO Four 24 F	ECO Four 24	ECO Four 1.24 F	ECO Four 1.14 F	ECO Four 1.24	ECO Four 1.14		
Макс. полезная тепловая мощность	кВт	24	24	24	14	24	14	
Мин. полезная тепловая мощность	кВт	9,3	9,3	9,3	6	9,3	6	
Макс. потребляемая тепловая мощность	кВт	25,8	26,3	25,8	15,1	26,3	15,4	
Мин. потребляемая тепловая мощность	кВт	10,6	10,6	10,6	7,1	10,6	7,1	
Макс. расход природного/сжиженного газа	м³/ч (кг/ч)	2,73 (2,0)	2,78 (2,04)	2,73 (2,0)	1,6 (1,17)	2,78 (2,04)	1,63 (1,2)	
Макс. производительность (КПД)	%	92,9	91,2	92,9	92,5	91,2	90,9	
Производительность (КПД) при 30% мощности	%	90,4	89,3	90,2	89,8	89,3	88,6	
Емкость/давление заполнения расшир. бака	л/бар	6/0,8	6/0,8	6/0,8	6/0,8	6/0,8	6/0,8	
Камера сгорания		закр.	откр.	закр.	закр.	откр.	откр.	
Диапазон регулирования темп. в контуре ГВС	°C	35–60	35–60	-	-	-	-	
Производительность горячей воды при Δt=25°C	л/мин	13,7	13,7	-	-	-	-	
Производительность горячей воды при Δt=35°C	л/мин	9,4	9,4	-	-	-	-	
Мин. расход воды в контуре ГВС	л/мин	2	2	-	-	-	-	
Макс./мин. давление в контуре ГВС	бар	8/0,15	8/0,15	-	-	-	-	
Диаметр дымохода	мм	-	120	-	-	120	110	
Диаметр дымоотвод. труб (коакс./раздельных)	мм	(60–100)/80	-	(60–100)/80	(60–100)/80	-	-	
Макс. длина дымоотвод. труб (коакс./раздельных)	м	5/30	-	5/30	5/30	-	-	
Номинальное входное давление природного газа	мбар	13–20	13–20	13–20	13–20	13–20	13–20	
Электрическая мощность/напряжение	Вт/В	130/230	80/230	130/230	120/230	80/230	80/230	
Габаритные размеры:								
высота	мм	730	730	730	730	730	730	
ширина	мм	400	400	400	400	400	400	
глубина	мм	299	299	299	299	299	299	
Вес НЕТТО/БРУТТО	кг	33/36	29/32	32/35	31/34	28/31	26/29	
Упаковочные размеры	см	49×83×34	49×83×34	49×83×34	49×83×34	49×83×34	49×83×34	