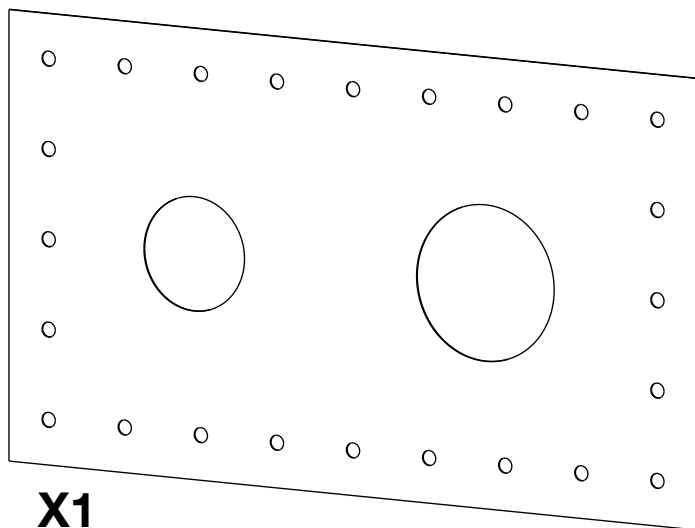
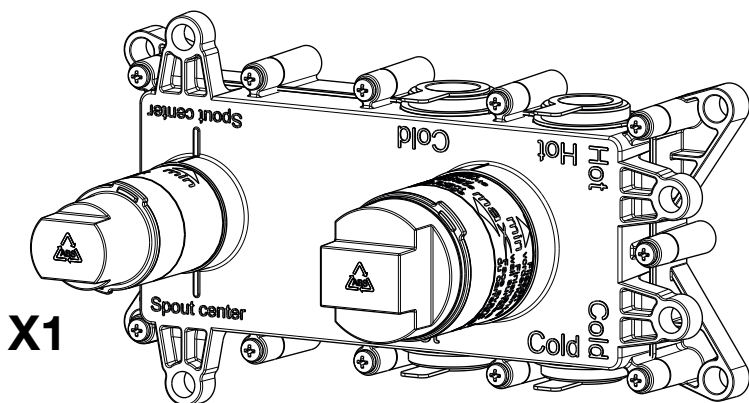


Box Incasso Concealed Box

1

CONTENUTO DELLA CONFEZIONE PACKAGE CONTENT



IT
GB

Istruzioni di montaggio
Mounting instructions



Campo di pressione min/max 0,5/5 bar (in caso di pressione dell'acqua superiore ai 5 bar si consiglia l'installazione di riduttori di pressione. Pressione consigliata a 3 bar.

Funzionamento:
Sia con scaldabagni a gas che elettrici ad accumulo.
Impianti centralizzati
Caldaie murali.

Attenzione: consultare il proprio idraulico di fiducia per la scelta del dispositivo di riscaldamento più idoneo.

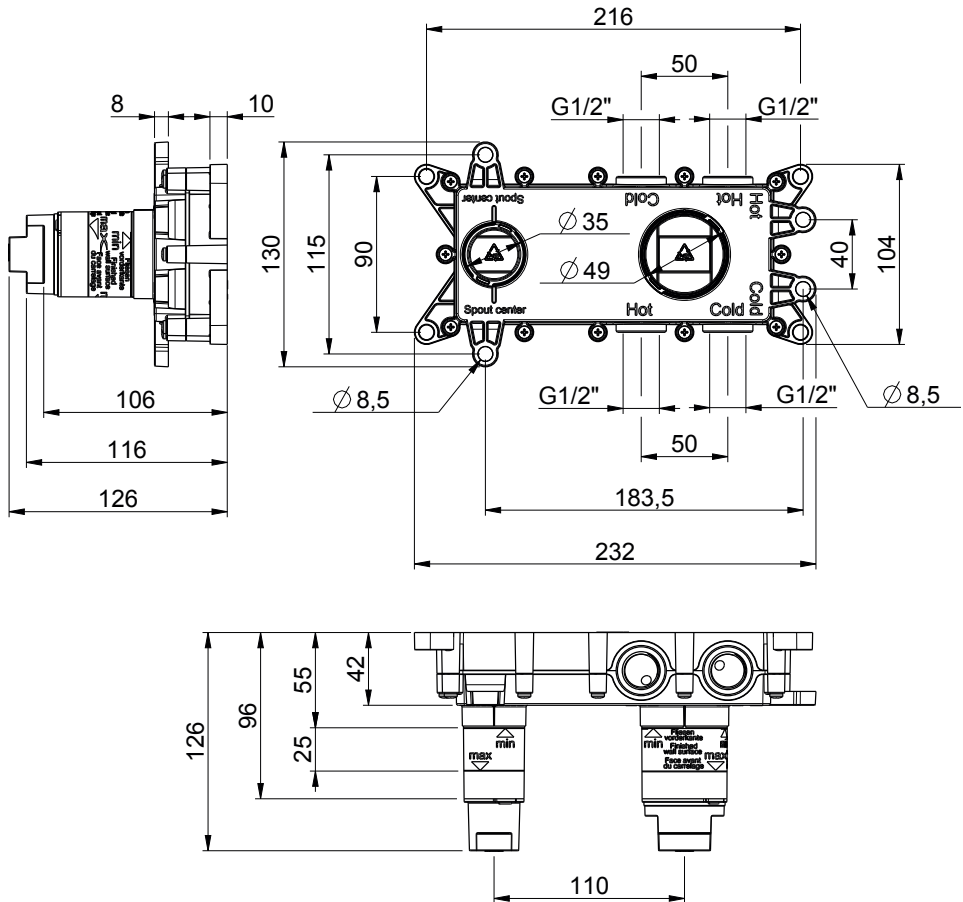
Pressure range min/max 0,5/5 bar (in case of water pressure higher than 5 bar we recommend installing pressure reducers).
Recommended pressure 3 bar.

Operation:
Either with gas or electric accumulation boilers.
Centralized systems.

Warning: contact the plumber for the choice of the best water heating device.

DATI TECNICI

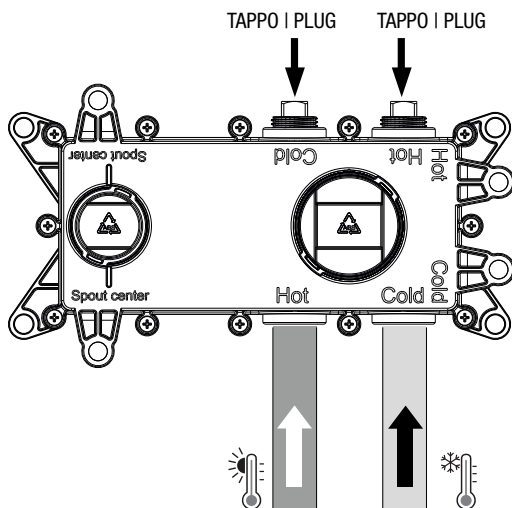
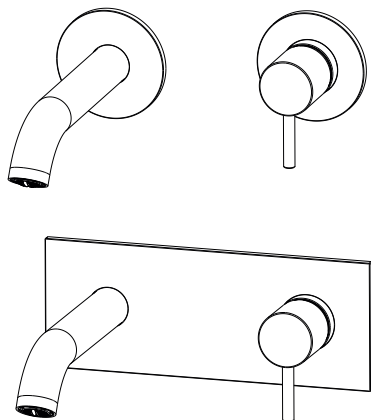
TECHNICAL FEATURES



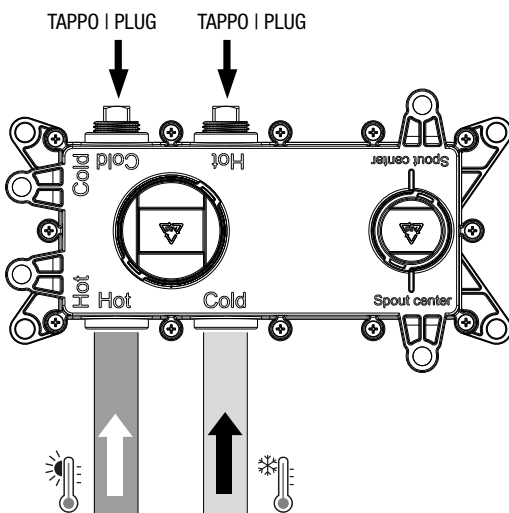
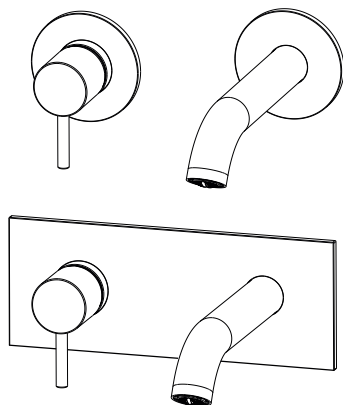
INDICAZIONI PRELIMINARI

PRE-INSTALLATION INFORMATION

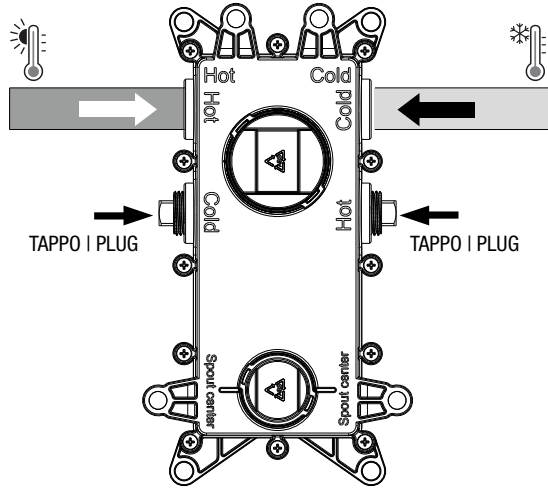
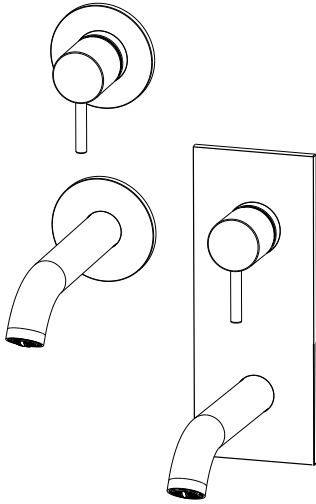
LEVA A DESTRA / RIGHT LEVER



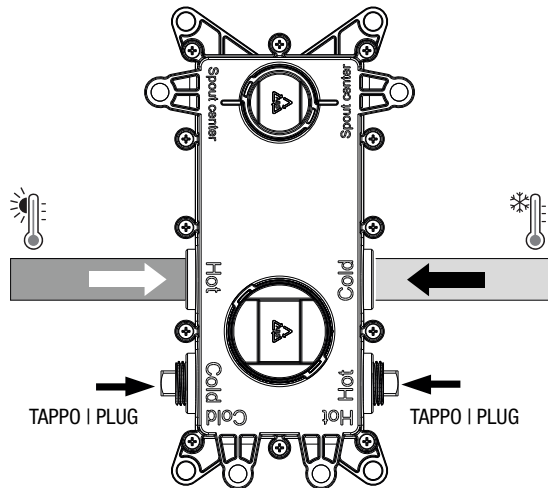
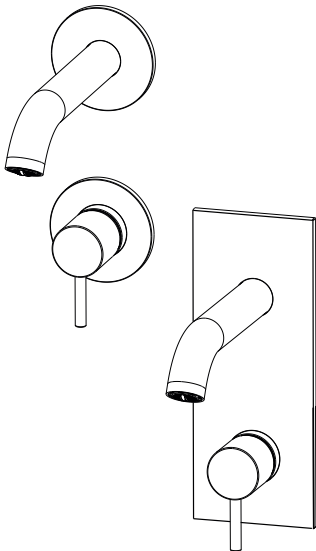
LEVA A SINISTRA / LEFT LEVER



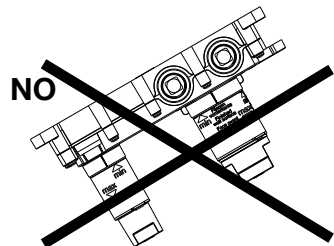
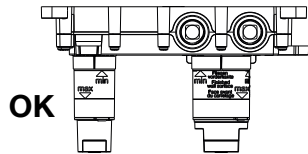
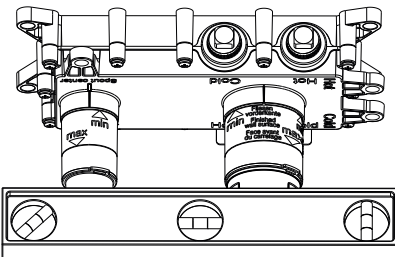
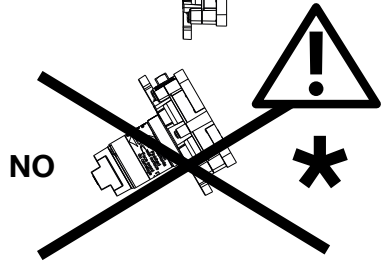
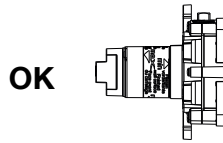
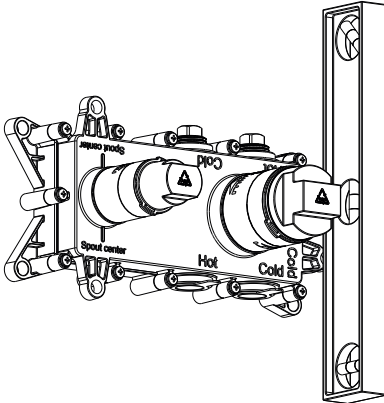
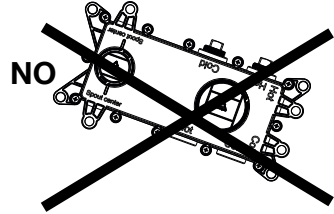
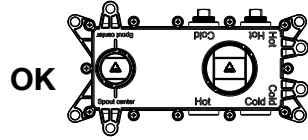
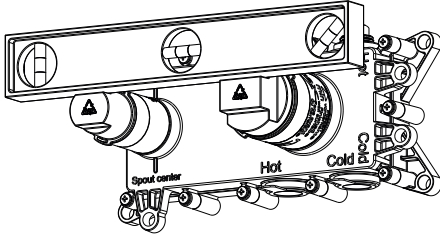
LEVA SOPRA / ABOVE LEVER



LEVA SOTTO / BELOW LEVER

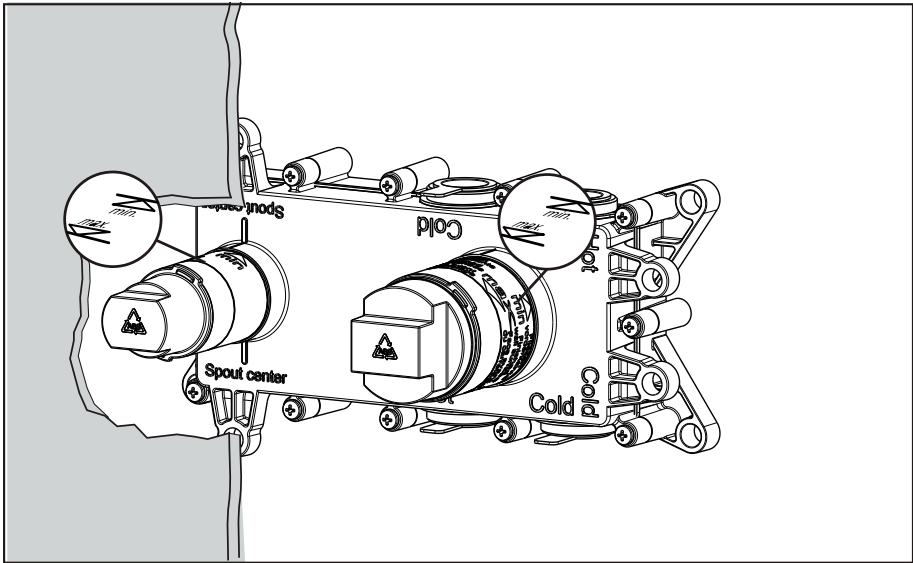


INDICAZIONI PRELIMINARI PRE-INSTALLATION INFORMATION



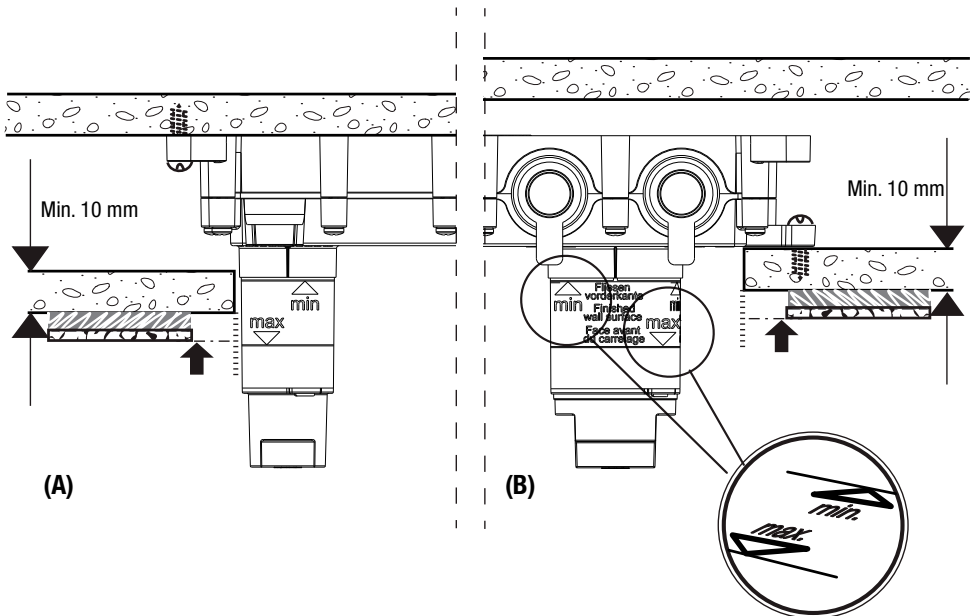
INDICAZIONI PRELIMINARI (MONTAGGIO SU PARETE IN CARTONGESSO)

PRE-INSTALLATION INFORMATION (MOUNTING ON PLASTERBOARD WALL)

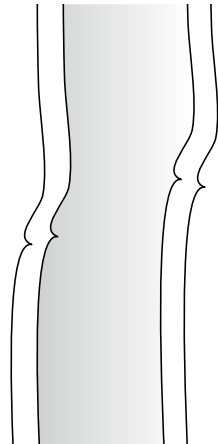
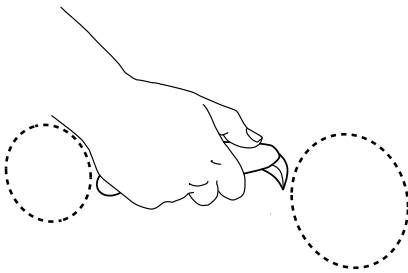
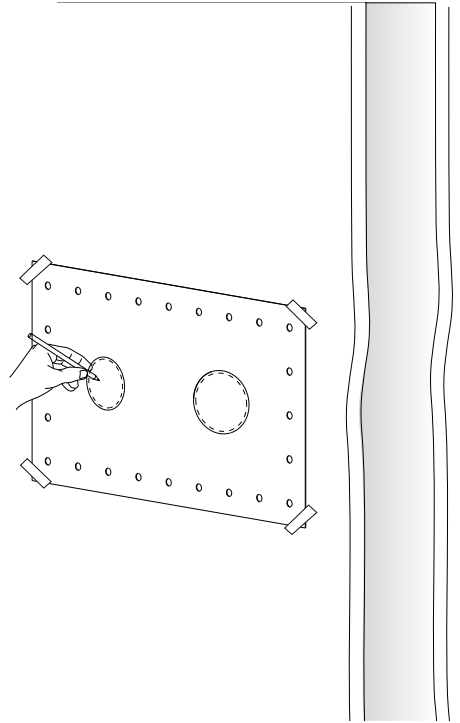
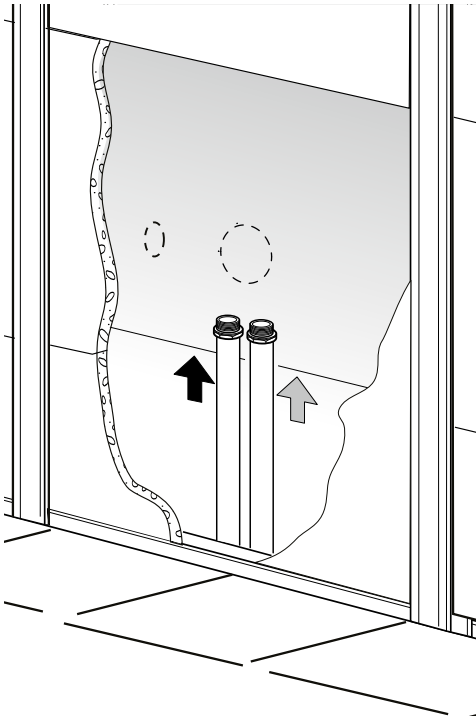


MONTAGGIO SU PARETE IN CARTONGESSO

MOUNTING ON PLASTERBOARD WALL



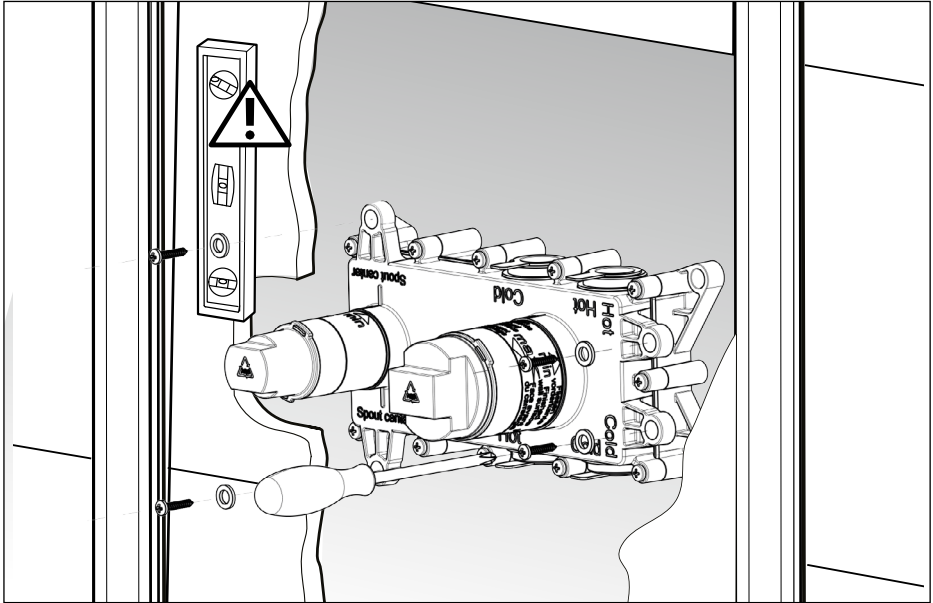
INDICAZIONI PRELIMINARI (MONTAGGIO SU PARETE IN CARTONGESSO)
PRE-INSTALLATION INFORMATION (MOUNTING ON PLASTERBOARD WALL)



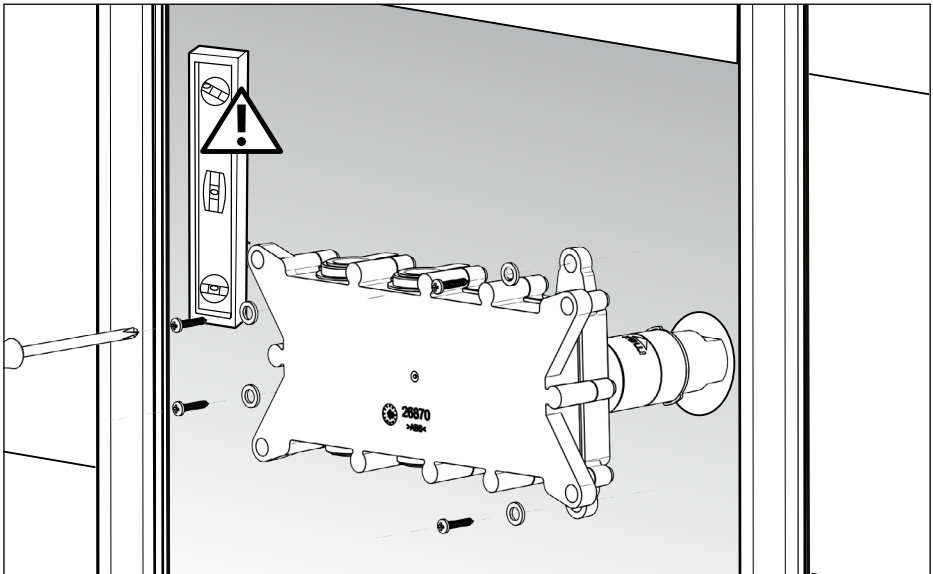
INSTALLAZIONE (MONTAGGIO SU PARETE IN CARTONGESSO)

INSTALLATION (MOUNTING ON PLASTERBOARD WALL)

(A)



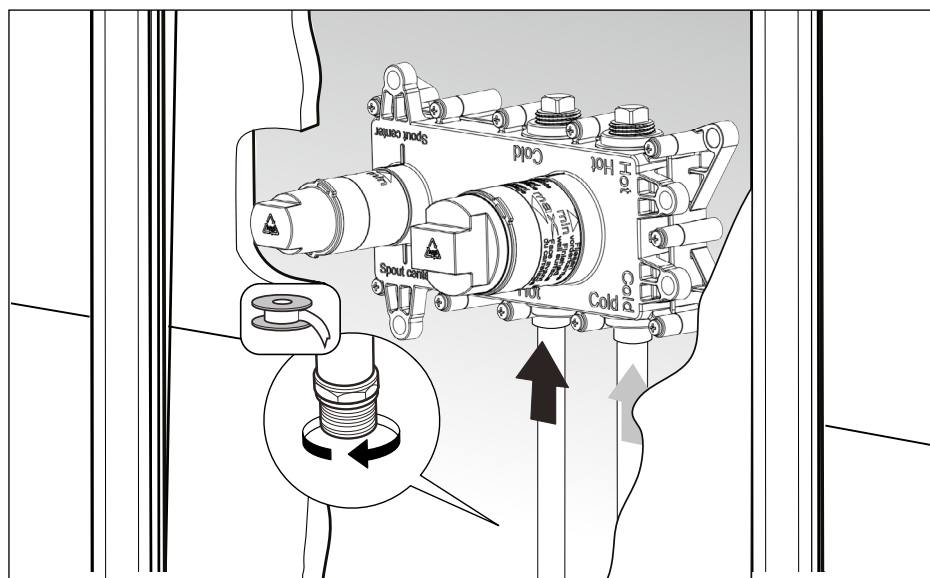
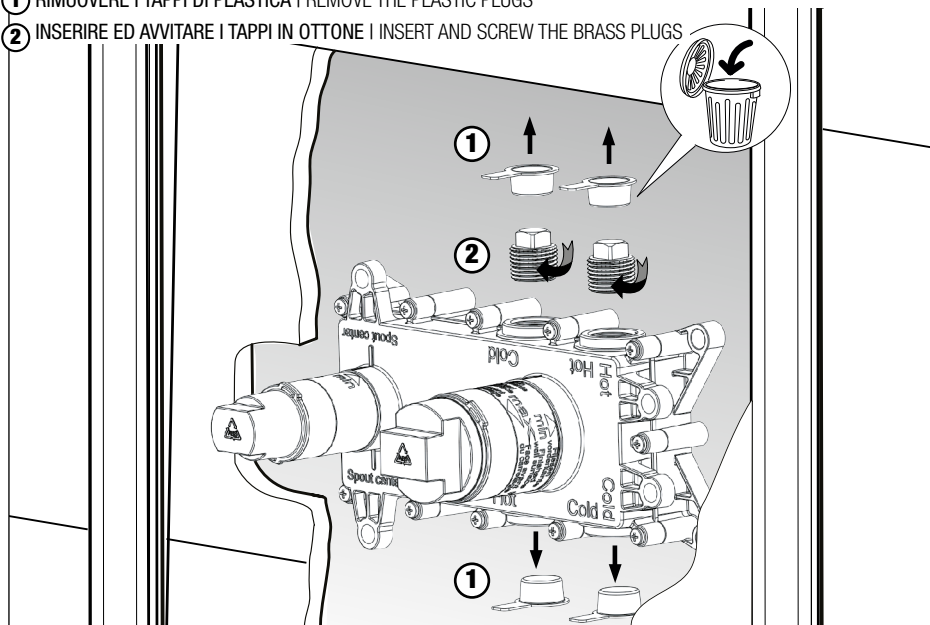
(B)



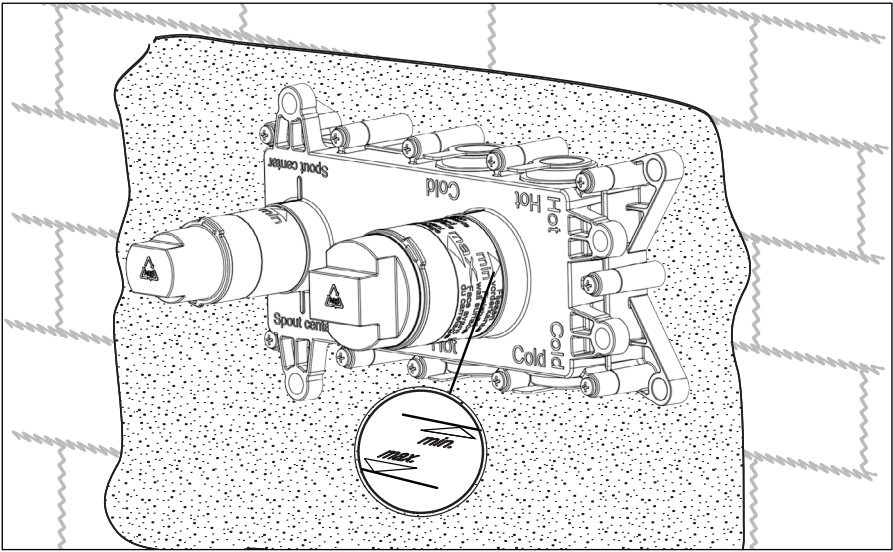
INSTALLAZIONE (MONTAGGIO SU PARETE IN CARTONGESSO)

INSTALLATION (MOUNTING ON PLASTERBOARD WALL)

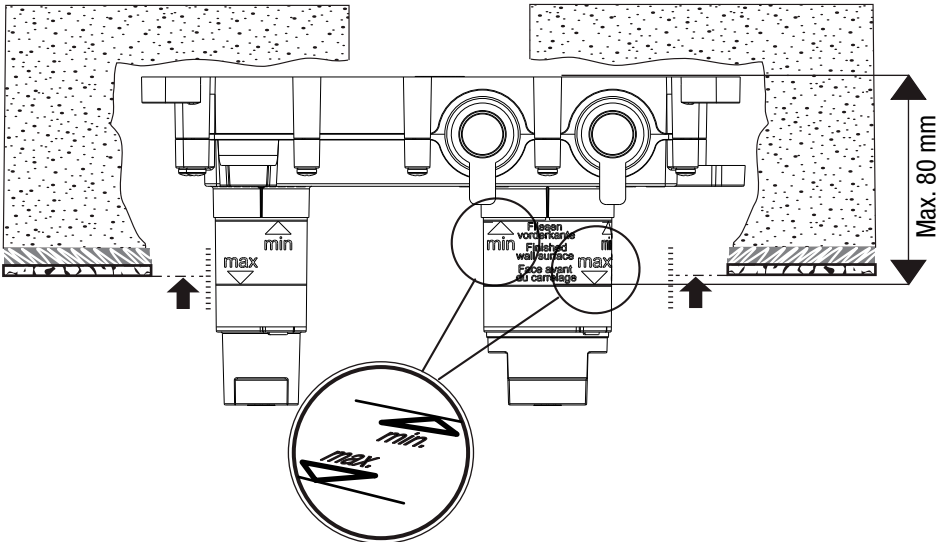
- 1 RIMUOVERE I TAPPI DI PLASTICA | REMOVE THE PLASTIC PLUGS
- 2 INSERIRE ED AVVITARE I TAPPI IN OTTONE | INSERT AND SCREW THE BRASS PLUGS



INDICAZIONI PRELIMINARI (MONTAGGIO SU PARETE IN LATEROCEMENTO)
PRE-INSTALLATION INFORMATION (MOUNTING ON PLASTERBOARD WALL)



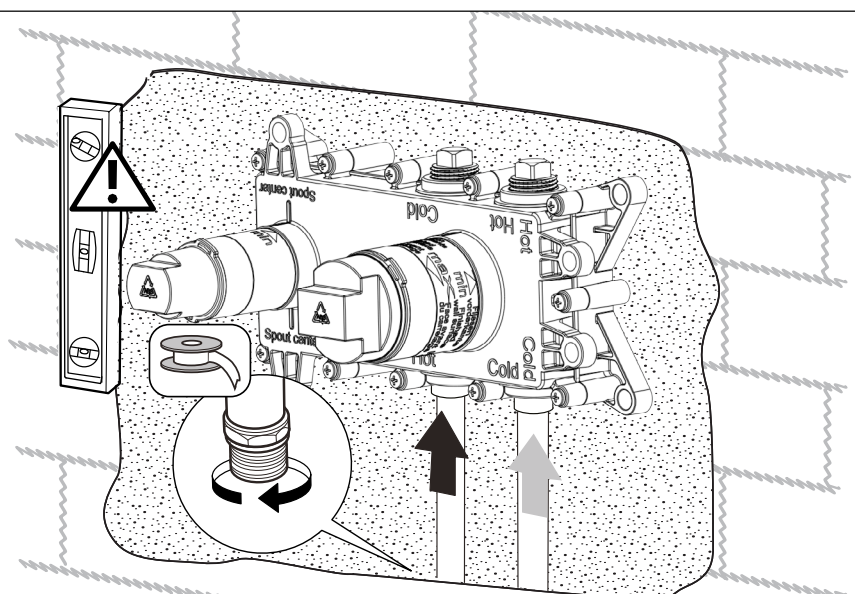
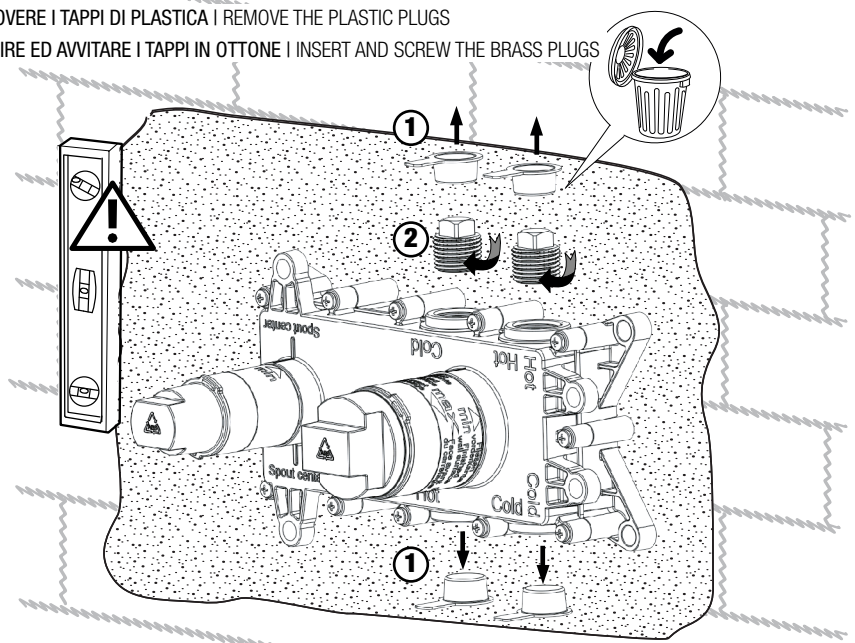
MONTAGGIO SU PARETE IN LATEROCEMENTO
MOUNTING ON PLASTERBOARD WALL



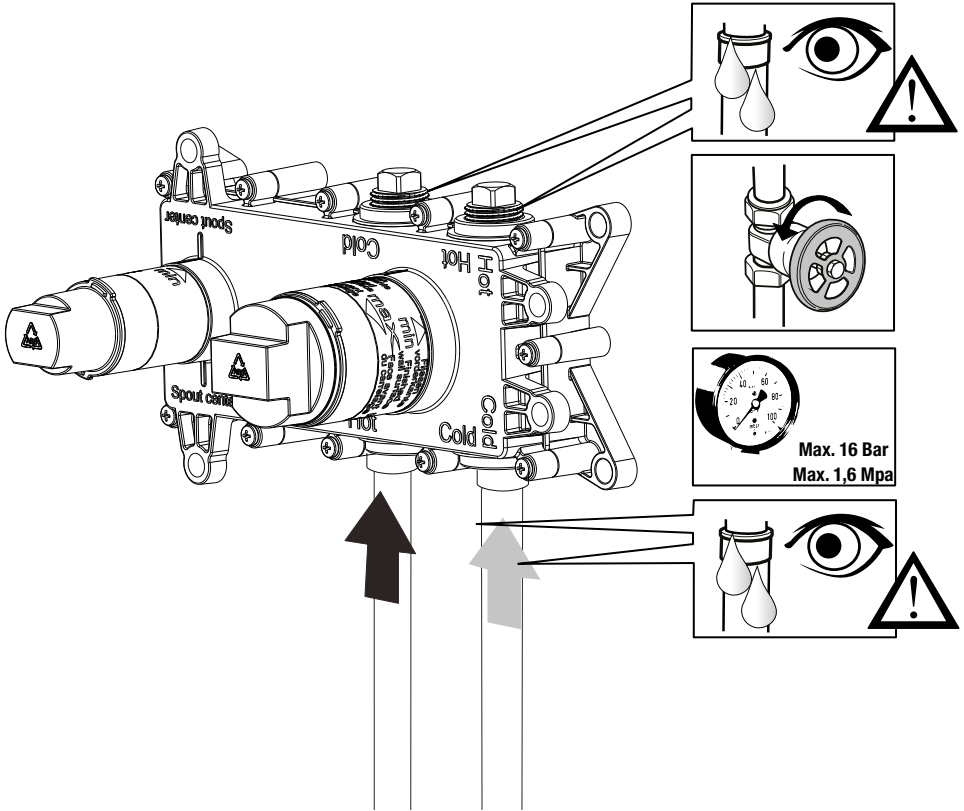
INSTALLAZIONE (MONTAGGIO SU PARETE IN LATEROCEMENTO)

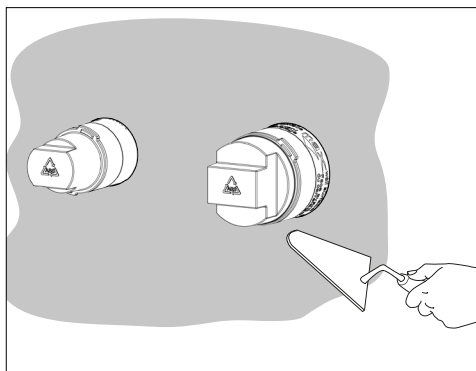
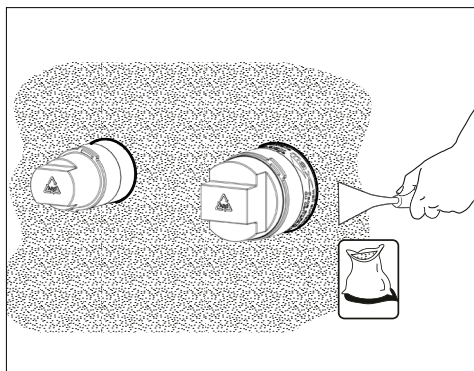
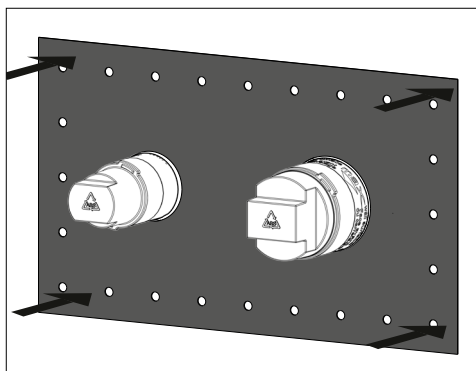
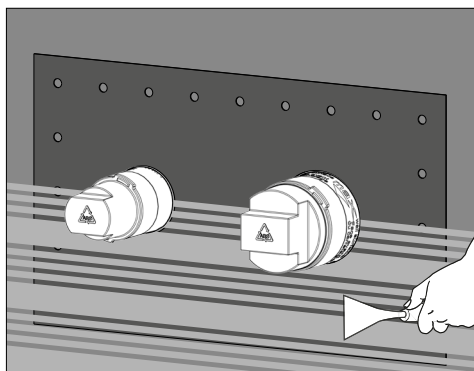
INSTALLATION (MOUNTING ON PLASTERBOARD WALL)

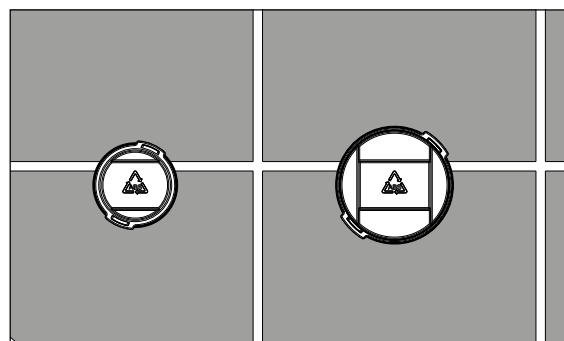
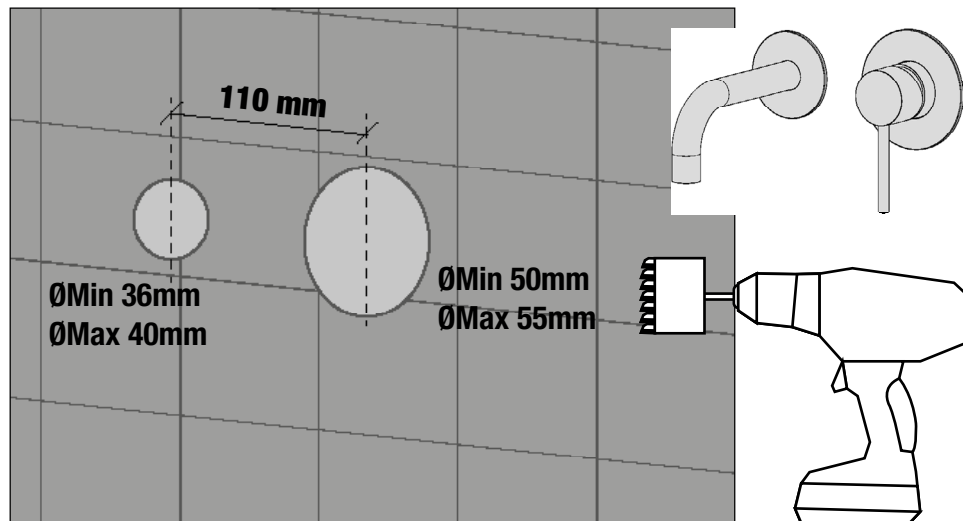
- 1 RIMUOVERE I TAPPI DI PLASTICA | REMOVE THE PLASTIC PLUGS
- 2 INSERIRE ED AVVITARE I TAPPI IN OTTONE | INSERT AND SCREW THE BRASS PLUGS



COLLAUDO IMPIANTO TEST SYSTEM

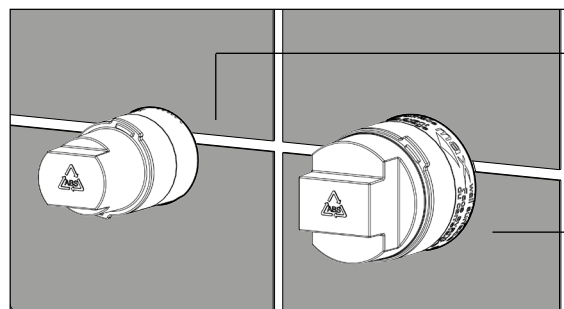


**1****2****3****4**

PLACCHE ESTETICHE SINGOLE TONDE | AESTHETICS SINGLE ROUND PLATES


per rivestimenti ceramici:
FORI CIRCOLARI

tile coating:
ROUND HOLES



CANNA/SPOUT
ØMin 36mm | Max 40mm

MISCELATORE/MIXER
ØMin 50mm | Max 55mm