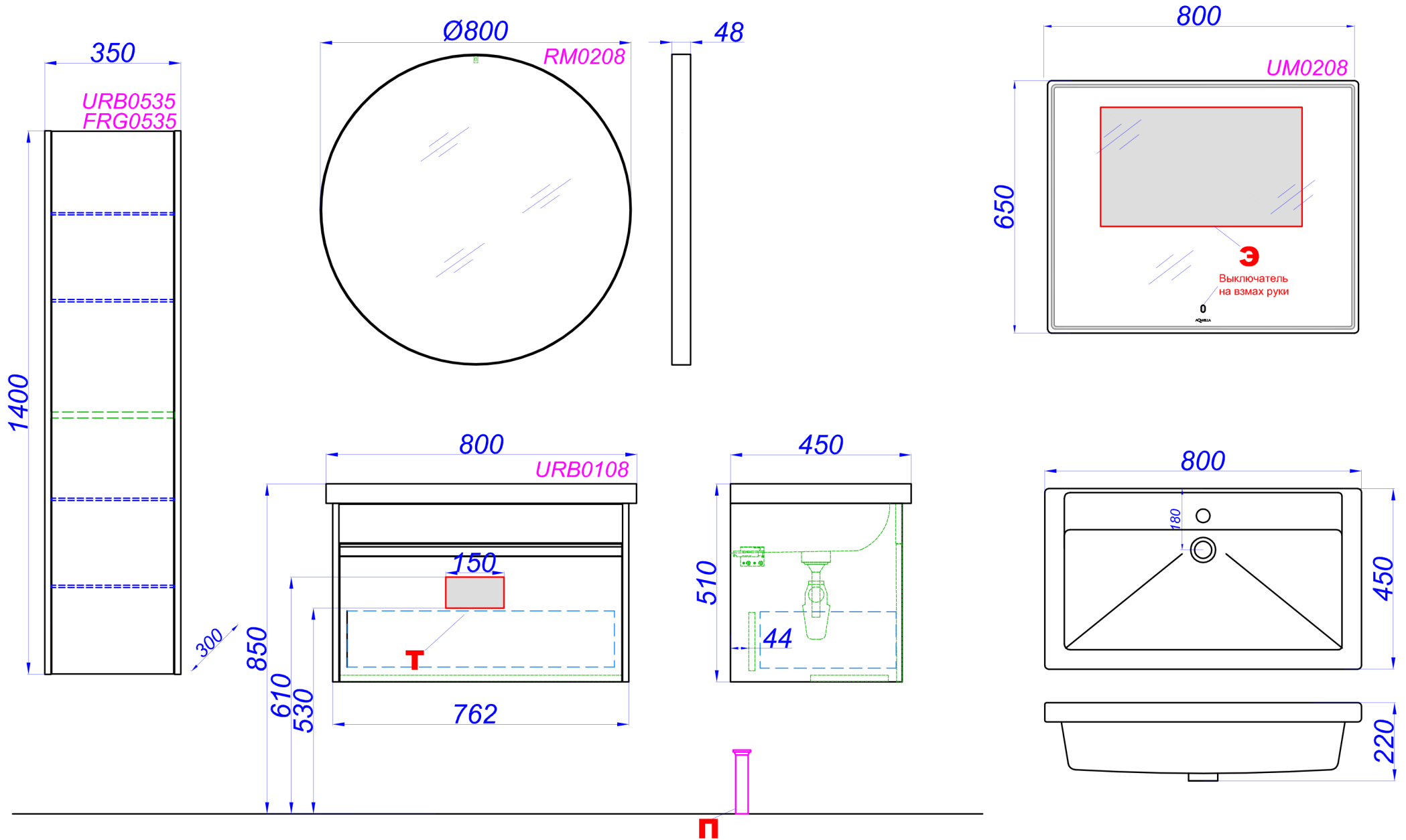


"Urban 800"



- T** - место подвода воды и слив
- П** - возможность вывода труб в пол
- Э** - точка вывода электрического провода