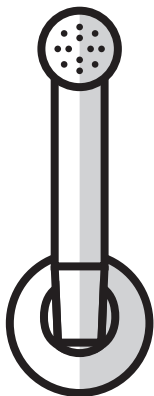


# GRB mixers®



instrucciones intimixer progresivo  
progressif intimixer instructions  
instructions intimixer progressive

**GRB mixers®**

Alaún 19, Pla-Za

50197 Zaragoza (Spain)

[www.grbmixers.com](http://www.grbmixers.com) · [info@grb.es](mailto:info@grb.es)

040709.99



20 00900 19474 6



GRB is a Spanish Certified Product. CEE



## Aspectos generales

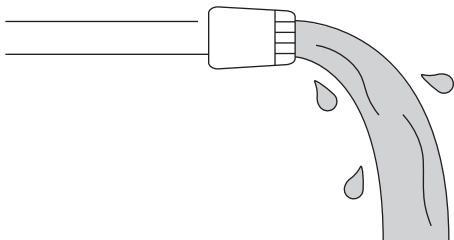
Installation and assembly · Installation et montage



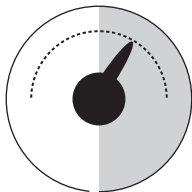
**Primero, purgar las tuberías**

First, drain pipes

Tout d'abord, purger la tuyauterie



**BAR 1**  
MIN



**5 BAR**  
MIN

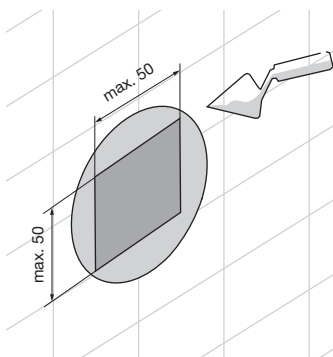
**RECOMMENDED**



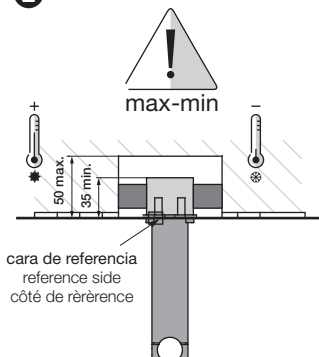
# Instalación y montaje

Installation and assembly · Installation et montage

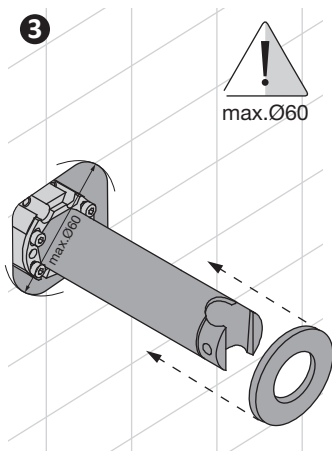
1



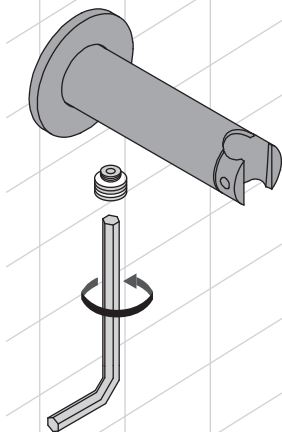
2



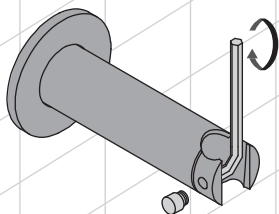
3



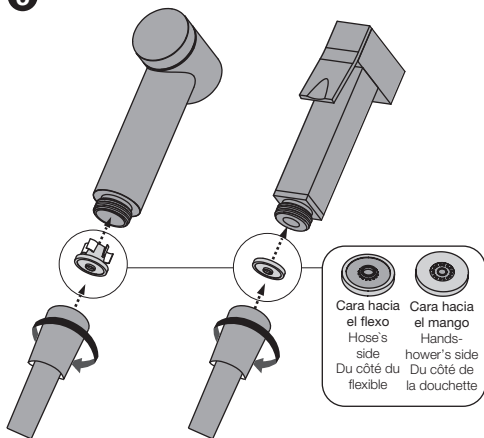
4



5



6

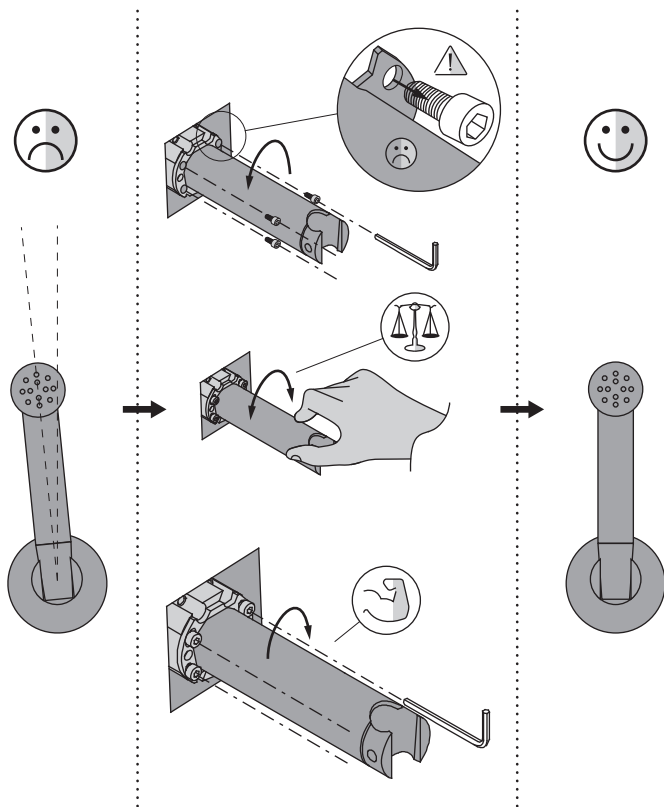


**ATENCIÓN:** No olvide colocar el limitador de caudal entre el mango y el flexo. **ATTENTION:** Do not forget to place the flow limiter between the handshower and the hose. **ATTENTION:** Ne pas oublier de placer le limiteur de débit entre la douchette et le flexible



## Corrección error alineación

alignment error correction · correction des erreurs d'alignement



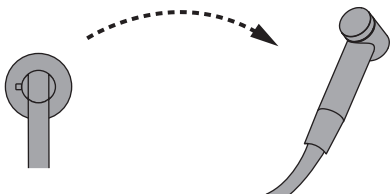
# i

## Instrucciones de uso

instructions for use · instructions d'utilisation

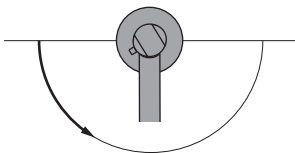
**1**

Sujete el mango  
Hold the handle  
Prenez la douchette



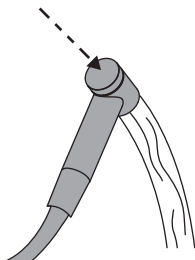
**2**

Seleccione la temperatura y el flujo  
Choose the temperature and the flow  
Choisissez la température et le débit



**3**

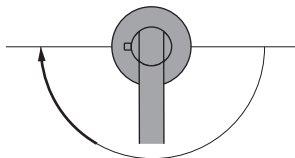
Presione el botón  
Push the botom  
Appuyez sur le bouton



+info pag.7

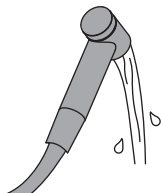
**4**

Cerrar la llave/soporte  
Close the key- support  
Remez la clé- support



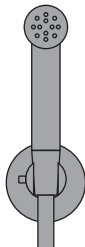
**5**

Vacíe el agua retenida en el flexo  
(pulsando el botón de nuevo)  
Drain the water from the hose  
(pushing the botom again)  
Videz l'eau du flexible  
(en appuyant à nouveau sur le bouton)



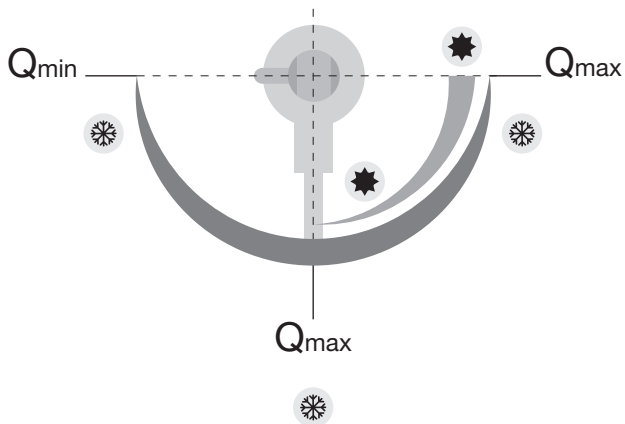
**6**

Coloque el mango  
Place the handle  
Remettez la douchette



stop inundaciones  
stop floods  
stop inondations

Temperatura y flujo. Temperature and flow. Température et débit

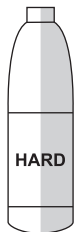






# Limpeza y mantenimiento

Maintenance and cleaning · Nettoyage et maintenance



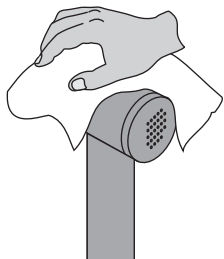
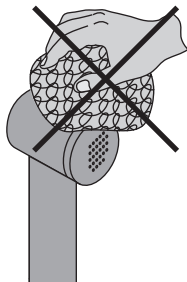
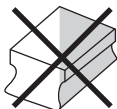
Clorhidric acid



Formic acid



Acetic acid



# intimixer<sup>®</sup> PROGRESIVO

PROGRESSIF  
PROGRESSIVE



control  
verticalidad  
vertical  
correction  
verticalité



toallero  
opcional  
towel rail  
porte serviette  
optionnel



stop  
inundaciones  
stop  
floods  
stop  
inondations



control máximo  
de caudal  
maximum  
flow control  
contrôle maximal  
du débit



agua caliente  
y fría  
hot and cold  
water  
eau chaude  
et froide